

» Idź do

- Spis treści
- Przykładowy rozdział

» Katalog książek

- Katalog online
- Zamów drukowany katalog

» Twój koszyk

- Dodaj do koszyka

» Cennik i informacje

- Zamów informacje o nowościach
- Zamów cennik

» Czytelnia

- Fragmenty książek online

» Kontakt

Helion SA
ul. Kościuszki 1c
44-100 Gliwice
tel. 032 230 98 63
e-mail: helion@helion.pl
© Helion 1991-2010

3ds max 2010. Animacja 3D od podstaw. Szkoła efektu

Autor: [Joanna Pasek](#)
ISBN: 978-83-246-2589-5
Format: 168×237, stron: 560



Trójwymiarowy model świata

- Całościowy opis wykonania filmu animowanego techniką 3D
- Ćwiczenia ilustrowane zrzutami ekranu, pomagające powtórzyć wszystkie wykonywane operacje na własnym komputerze
- Płyta DVD ze wszystkimi scenami, mapami i kompletem innych materiałów

Jak stworzyć animację 3D?

Z zachwytem oglądasz oscarową „Katedrę”? Podziwiasz precyzję, z jaką wykonane są animowane reklamy i teledyski? W świecie gier komputerowych czujesz się jak wirtualna ryba w wodzie? Chcesz rozwijać w sobie boską iskrę tworzenia? Nie zwlekaj zatem i włącz program 3ds Max 2010. Niech ogranicza Cię jedynie wyobraźnia!

Poznaj słynnego 3ds Maksa – Twoje nowe narzędzie kreowania i animowania trójwymiarowego świata. To właśnie w tym programie powstało wiele znanych Ci animacji i filmów, a także realistycznych graficznie gier oraz zachwycających wizualizacji architektonicznych. Aby stworzyć swoją pierwszą animację, koniecznie zapoznaj się z możliwościami programu 3ds Max 2010, opisanymi w tej książce. Kartka po kartce, klatka po klatce wkroczysz w wirtualną rzeczywistość, poznając zasady modelowania, animacji postaci, kluczowania, opracowywania światła i materiałów, wprowadzania efektów specjalnych oraz renderingu i montażu całego filmu.

Dowiesz się, jak:

- tworzyć obiekty, pozycjonować je i zmieniać ich parametry początkowe;
- wprowadzać i przekazywać deformacje obiektu za pomocą stosu modyfikatorów;
- posługiwać się modelowaniem siatkowym czy łatanami (Patch) i tworzyć powierzchnie na podstawie krzywych: splajnów oraz NURBS;
- wykorzystywać w animacji kamery, światła i efekty atmosferyczne (np. światło wolumetryczne);
- kreować mapowane i animowane materiały, dodawać efekty renderingu (np. efekt żarzenia), naśladować metale, skórę, drewno, szkło i chrom;
- używać renderera Mental Ray i współpracującego z nim systemu oświetlenia dziennego Daylight;
- przygotować postać do animacji przy użyciu szkieletu (Biped), animować metodą morfingu, z pomocą systemów kości (Bones) i odwrotnej kinematyki;
- stosować klucze oraz kontrolery animacji;
- modelować wnętrza tradycyjne i prosto z kosmosu;
- przekształcać animację 3D w kreskówkę.

Spis treści

Wstęp	9
Rozdział 1. Co oznacza 3D	11
Pierwsze spotkanie	13
Interfejs programu	14
Jednostki i ustawienia siatki	20
Posługiwanie się skrótami klawiszowymi przy oglądaniu modelu	22
Ustawianie widoku	23
Zaznaczanie obiektów	26
Rozdział 2. Podstawy	29
Animujemy przelot UFO	30
Tworzenie obiektów	30
Pozycjonowanie obiektów i zmiana ich parametrów początkowych	34
Kopiowanie i skalowanie obiektu	37
Deformacja obiektu za pomocą modyfikatora Taper	40
Zginanie (Bend) a gęstość siatki.	
Zmiana kolejności modyfikatorów	41
Klonowanie i obrót obiektu	44
Przypisywanie materiału	49
Rendering obrazu	53

Kamera i światła	56
Rendering do pliku	60
Animacja w trybie AutoKey	64
Wyrównywanie położenia (Align) i tworzenie szeregu (Array)	68
Efekt żarzenia (Glow) dla materiału	72
Płomień (Fire Effect)	76
Rozmycie (Motion Blur) i rendering animacji	80
Ścieżki dostępu do plików zewnętrznych	82
Sprzężenie między obiektami	83
Kopie, klony i odnośniki	83
Rozdział 3. Modelowanie ze splajnow	89
Robot	90
Tworzenie i edycja kształtów	90
Bryły obrotowe (Lathe)	95
Renderowalne splajny	98
Prostoliniowe wytłaczanie splajnow (Extrude, Bevel)	104
Wytłaczanie profilu wzdłuż dowolnej linii (Sweep) i zamiana splajnu w powierzchnię	111
Wytłaczanie profilu wzdłuż dowolnej linii (Loft) i użycie narzędzia 3D Snaps	113
Zmiana położenia punktu pivot	120
Materiały mapowane i współrzędne mapowania	124
Materiały złożone: Blend, Top/Bottom, Double Sided	129
Oświetlenie sceny	133
Animowane sekwencje, przezroczystość i modyfikator Noise	137
Obiekty pomocnicze Dummy, modyfikator LinkedXForm i budowanie hierarchii	141
Łączenie parametrów (Wire Parameters)	146
Ruch po ścieżce. Kontroler Path	151
Elastyczne wygięcie. Modyfikator Flex	156
Obiekty złożone	157
ProBoolean	158
Conform	159
BlobMesh	162

	Terrain	164
	Connect	165
	ShapeMerge	166
	ProCutter	168
	Scatter	170
Rozdział 4. Modelowanie siatkowe		173
	Oczy	174
	Mapa parametryczna (Gradient Ramp)	174
	Ruchy oczu — kontroler LookAt	178
	Zarządzanie parametrami — Reaction Manager	181
	Modelowanie głowy	186
	Edycja siatki z użyciem miękkiego zaznaczenia	186
	Fazowanie i wytłaczanie — narzędzia Chamfer, Bevel, Extrude	189
	Zapisywanie zaznaczeń (Named Selections) i ich edycja	190
	Numery porządkowe materiału (Material ID) i grupy wygładzania (Smoothing Groups)	195
	Wygładzanie powierzchni (Subdivision Surface)	196
	Parametryczne fazowanie i wytłaczanie wieloboków	198
	Wytłaczanie wzdłuż linii (Extrude Along Spline)	202
	Ostatnie poprawki — Relax	204
	Materiał złożony Multi/Sub-Object	206
	Najprostsza siatka — Editable Mesh	209
	Edycja wierzchołków (Vertex)	210
	Wytłaczanie kończyn i szyi (Bevel, Extrude)	211
	Podgląd wygładzenia. Modyfikator MeshSmooth	213
	Dodawanie detali. Narzędzie View Align	214
	Cięcie (Slice)	218
	Spawanie (Weld)	220
	Mapy Cellular i Noise	222
	NURBS. Inne podejście do modelowania	224
	Tworzenie powierzchni na bazie krzywych — Lathe	224
	Tworzenie krzywych na bazie powierzchni — CV on Surf	227
	Wytłaczanie — U Loft	229

Rozdział 5. Przygotowanie postaci do animacji	233
Morfing	234
Cele morfingu	234
Morfing twarzy. Obiekt złożony Morph	237
Morfing twarzy. Modyfikator Morpher	241
Szkielet	243
Tworzenie i pozycjonowanie obiektu typu Biped	243
Dostosowanie szkieletu	245
Połączenie postaci ze szkieletem. Modyfikator Physique	248
Edycja obwiedni (Envelopes) modyfikatora Physique	251
Ustawienie i próbna animacja postaci Biped	252
Edycja połączeń (Link) modyfikatora Physique	254
Ściągna (Tendons)	257
Biceps (Bulge)	258
Ubranie i włosy	261
Modelowanie za pomocą łat (Patch)	262
Nadruk na koszulce — nakładanie pojedynczych znaków graficznych na powierzchnię	267
Tkanina. Modyfikator Cloth	270
Wiatr. Pole sił Wind	273
Mocowanie tkaniny. Grupy wierzchołków (Cloth/Group)	275
Krótkie włosy. Modyfikator Hair and Fur stosowany do obiektów siatkowych	280
Długie włosy. Modyfikator Hair and Fur stosowany do splajnów	282
Włosy powiewające na wietrze	285
Kości, łącza i odwrotna kinematyka	287
Prosta kinematyka i dziedziczenie transformacji	288
Odwrotna kinematyka (HD Solver)	291
Kości (Bones)	296
Rozdział 6. Modelowanie wnętrz	301
Wnętrze latającego talerza	302
Wytłaczanie metodą Fit Deformation, modyfikatory FFD i odejmowanie brył (Boolean)	302
Przygotowanie obiektu do animacji metodą Motion Capture	310

Mapowanie Real-World	313
Wstępne ustawienie postaci. Narzędzie LookAt Constraint	317
Zarządzanie warstwami (Manage Layers)	320
Ściany. Edycja normalnych do powierzchni	322
Wyposażenie wnętrza.	
Konwersja splajnów do postaci siatki	329
Planeta. Mapa Noise i parametry przezroczystości	332
Animowane tekstury i mapa RGB Tint	336
Pulsujące odbłaski. Ograniczanie zasięgu świateł i kontroler Noise	344
Uproszczone mapowanie odbić i mapa Falloff	352
Para — systemy cząstek (SuperSpray) i efekt Blur	356
Pokój z balkonem	360
Oszklone drzwi — Translucent Shader	360
Balustrada. Narzędzie Spacing Tool	365
Obiekty parawanowe	369
Oświetlenie dzienne. System Daylight i renderer MentalRay	376
Materiały Arch&Design	381
Szkła, lustra, witraże	386
Mapy Flat Mirror oraz Reflect/Refract	386
Materiały Raytrace	390
Materiały współpracujące z rendererem Mental Ray	392
Witraż	395

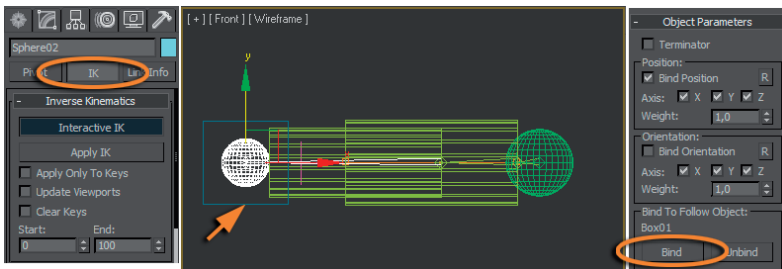
Rozdział 7. Animacja 401

Latający talerz	402
Animacja świateł i materiałów	402
Animacja obrotu. Dziedziczenie transformacji i ręczna edycja krzywej animacji (Draw Curves)	412
Animacja ruchu po ścieżce. Tworzenie kluczy bezpośrednio na krzywej animacji (Add Keys)	415
Kopiowanie i wklejanie ustawień kości (Posture)	419
Kopiowanie i wklejanie póz (Pose).	
Unieruchamianie wybranych części ciała (Set Planted Key)	424
Chwytywanie przedmiotu. Position Constraint	429
Pociągnięcie dźwigni. Parametr IK Blend	433
Zmiana hierarchicznego rodzica — kontroler Link Constraint	438

Animacja stanu nieważkości.	
Inne zastosowania systemu cząstek SuperSpray	441
Pokój z balkonem	448
Scenografia — materiał Matte/Shadow	448
Wybiórcze użycie świateł (Exclude/Include) i żarzenie (Glow)	456
Okno Track View — Dope Sheet.	
Kopiowanie i wklejanie kluczy	462
Sunący kabel. Path Deform	467
Przyłączanie wtyczki. Kontroler Attachment	474
Animacja widoczności obiektów (Visibility).	
Kopiowanie i wklejanie kontrolerów animacji	476
Stan nieważkości — reactor i inne przydatne narzędzia	479
Podstawy działania narzędzia reactor	480
Zawiasowe połączenie między bryłami (Hinge)	489
Zmiana grawitacji	493
Poła sił	494
Obcy w stanie nieważkości.	
Łączenie sekwencji ruchu w oknie Mixer	497
Rozdział 8. Rendering filmu	507
Animacja kamer	508
Przygotowanie kamer i animacja najazdu	508
Wstrząsy. Warstwy animacji (Animation Layers)	510
Przygotowanie sekwencji ujęć i plansz z napisami	513
Rendering i montaż	516
Okno Video Post i flara obiektywu	518
Wstępny montaż filmu	524
Łagodne przejście (Cross Fade)	529
Napisy końcowe, blaknięcie do czerni	532
Dodawanie dźwięku	536
Jak zrobić kreskówkę	538
Materiał Ink'n Paint	538
Skorowidz	545

Odwrotna kinematyka (HD Solver)

1. W nowej scenie utwórz cztery obiekty i ustaw je w rzędzie; od lewej do prawej: kulę, dwa częściowo zachodzące na siebie walce o równej długości, lecz nierównej średnicy (to będzie tłok) i na końcu znów kulę, symulującą obrotowy przegub (rysunek 5.66 pośrodku). Narzędziem *Select and Link* połącz te obiekty w hierarchię w tej samej kolejności, od lewej do prawej, tak by kula po prawej stronie stała się obiektem nadrzędnym w tej hierarchii. Wciśnij *Q*, by wrócić do narzędzia *Select Objects*.
2. Zaznacz najwyższą w hierarchii kulę, tę z prawej strony. Wybierz z górnego menu polecenie *Animation/IK Solvers/HD Solver*. Na ekranie pojawia się przerywana linia, przyczepiona do kursora. Wskaż kliknięciem drugą kulę, czyli przeciwny koniec hierarchii. Dokonałeś w ten sposób wyboru typu odwrotnej kinematyki, jaką chcesz zastosować, i określiłeś długość łańcucha obiektów, który będzie podlegał jej prawom.
3. Utwórz w scenie jeszcze jeden, dodatkowy obiekt, na przykład pudełko (*Box*). Wycentruj je względem pierwszej kuli, najniższego obiektu w hierarchii. Nie przyłączaj jednak tego pudełka do żadnego z obiektów w scenie.
4. Przejdź do zakładki *IK* (ang. *Inversed Kinematics*) w panelu *Hierarchy*. W rolegie *Inversed Kinematics* pozostaw włączony przycisk trybu interaktywnego, *Interactive IK* (rysunek 5.66 po lewej). W trybie interaktywnym można oceniać efekt działania odwrotnej kinematyki na bieżąco, przemieszczając i obracając obiekty w scenie.
5. Zaznacz najniższą w hierarchii kulę. W rolegie *Object Parameters* wciśnij przycisk *Bind* („przyłącz”) i przeciągnij kursorem od kuli do otaczającego ją pudełka, na rysunku 5.66 wskazanego pomarańczową strzałką. W ten sposób pudełko staje się „przewodnikiem” kuli (*Follow Object*). Jego nazwa, *Box01*, figuruje od tej chwili w polu *Bind To Follow Object*, tuż nad przyciskiem *Bind* (rysunek 5.66 po prawej).



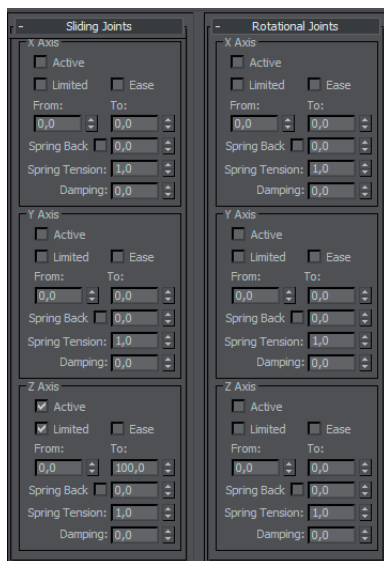
Rysunek 5.66.

Wybieranie obiektu przewodnika dla końcowego obiektu w łańcuchu kinematycznym

6. Zaznacz pudełko i przemieść je na próbę. Kula próbuje podążać w ślad za swym „przewodnikiem”, a za sobą ciągnie inne ogniwa łańcucha. Odwrotna kinematyka działa, ale nie tak, jak byśmy sobie życzyli; tłoki nie zachowują się w ten sposób. Aby uzyskać zamierzony rezultat, musimy edytować łącza pomiędzy obiektami. Domyślnie w *IK* stosowane są łącza obrotowe (*Rotational Joints*) o nieograniczonej swobodzie obrotu. To się może sprawdzić dla sznura koralu, ale nie precyzyjnego mechanizmu.
7. Odwołaj próbne przesunięcie pudełka (*Ctrl+Z*) i zaznacz kulę na końcu łańcucha, tę z lewej strony ekranu. Otwórz roletę *Rotational Joints* z parametrami złącza obrotowego i wyłącz opcję *Active* w polach *X Axis*, *Y Axis* oraz *Z Axis*. W ten sposób uniemożliwiasz jej obrót; kula będzie na sztywno przymocowana do kolejnego elementu łańcucha — walca.
8. Zaznacz kolejny obiekt w hierarchii, czyli pierwszy z lewej walec. Dla niego także wyłącz opcję *Active* we wszystkich polach rolety *Rotational Joints*, by uniemożliwić obrót. Następnie rozwiń roletę *Sliding Joints* (łącze przesuwne) i uaktywnij możliwość przesuwania walca względem osi *Z*, włączając opcję *Active* w polu *Z Axis*. Włącz też opcję *Limited* (ograniczenie możliwości przesuwania). W polu *From* („od”) pozostaw wartość 0, a w polu *To* („do”) wpisz wartość zbliżoną do wysokości walca (rysunek 5.67). Dla drugiego, wyższego w hierarchii walca parametry złącza pozostawimy bez zmian, co da mu możliwość obrotu względem kulistego przegubu umieszczonego na szczycie hierarchii.

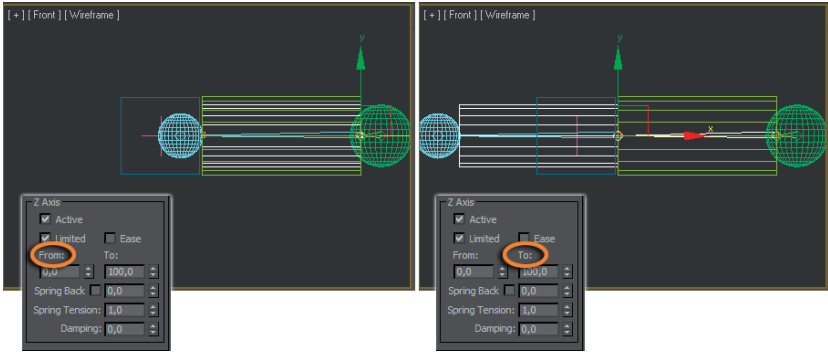
Rysunek 5.67.

Ustawienia łącza przesuwne (*Sliding Joint*) oraz obrotowego (*Rotational Joint*) dla walca, który pełni rolę tłka



9. Aby sprawdzić, czy parametry łącza przesuwne są prawidłowo ustawione, naciśnij napis *From*, a potem *To* w polu *Z Axis* rolety *Sliding Joint* (rysunek 5.68) i obserwuj zachowanie walca w scenie. W czasie, gdy wciskasz lewy przycisk myszy,

walec przyjmuje takie położenie względem swego rodzica, jakie zgodne jest z aktualnymi ustawieniami łącza. W razie potrzeby wprowadź poprawki. Walec-tłok powinien mieć możliwość przemieszczania się wzdłuż całego walca-cylindra, ale tak, by te dwa obiekty się nie rozdzieliły.



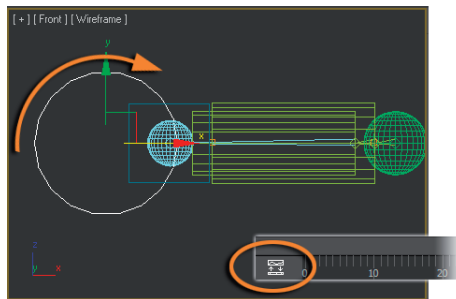
Rysunek 5.68.

Sprawdzanie ustawień łącza przesunego dla pierwszego walca

- Przesuń na próbę pudełko. Gdy pudełko oddała się, mechaniczne ramię próbuje się wydłużyć, by go osiągnąć, w związku z tym tłok wysuwa się z cylindra. Odwołaj przemieszczenie (*Ctrl+Z*).
- Dokonyamy jeszcze jednego udoskonalenia tej animacji. Utwórz w scenie walec zorientowany prostopadłe do poprzednich. Umieść go współliniowo z innymi obiektami, tak by pudełko-przewodnik znalazło się na jego obwodzie. Włącz tryb *AutoKey*, przejdź do ostatniego ujęcia animacji i obróć walec (*E*) względem jego własnej osi symetrii, jak na rysunku 5.69. Wyłącz *AutoKey*.
- Nie zmieniając aktualnego zaznaczenia, naciśnij ikonę umieszczoną po lewej stronie listwy czasowej, oznaczoną eliptyczną ramką na rysunku 5.69. Spowoduje to wyświetlenie okna krzywych animacji (*Trackbar*) od razu z zaznaczonymi ścieżkami obrotu animowanego przed chwilą walca. Dla lepszej widoczności możesz wyciągnąć to okno na środek ekranu, chwytając myszą za pasek tytułowy, i powiększyć je trochę.

Rysunek 5.69.



Wstępna animacja obrotu walca



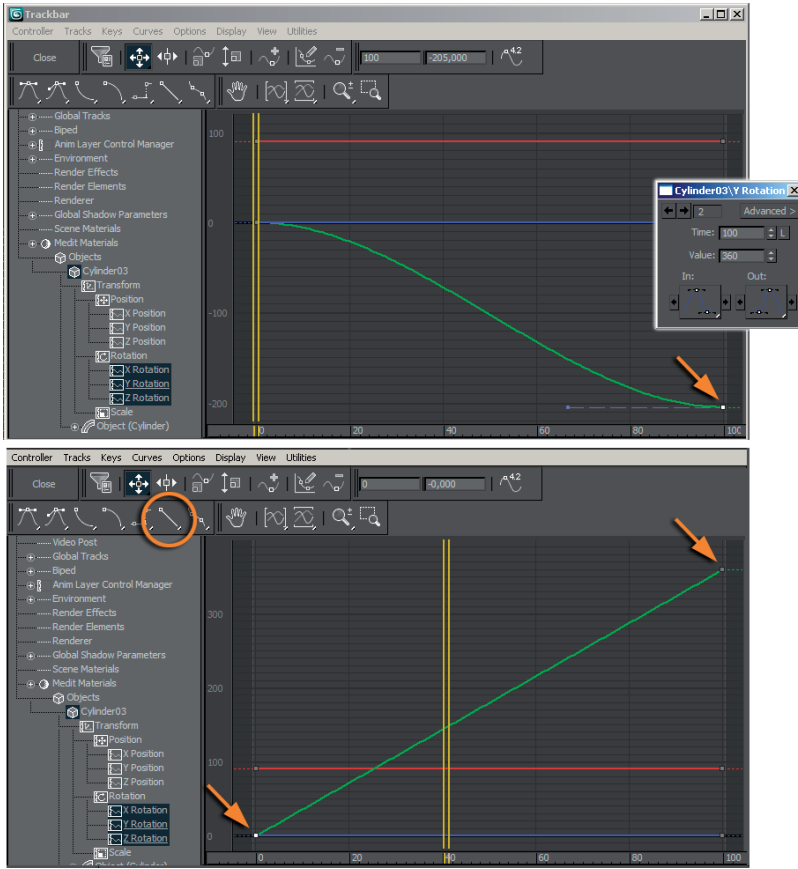
13. Okno *Trackbar* dzieli się na dwie części. Po lewej znajduje się hierarchiczna lista ścieżek animacji, czyli wszelkich możliwych do animowania parametrów (nie są to tylko parametry obiektów, lecz także materiałów, efektów specjalnych itp.). Po prawej wyświetlana jest w postaci graficznej animacja, zawarta w zaznaczonej ścieżce lub ścieżkach. Inaczej mówiąc, gdy po lewej stronie zaznaczysz parametr, to po prawej zobaczysz zmiany jego wartości w formie wykresu. W tej chwili zaznaczone są ścieżki obrotu walca: *X Rotation*, *Y Rotation* i *Z Rotation*, przy czym wykresy dotyczące dwóch z nich (*X Rotation*, *Z Rotation*) są płaskie. Tylko wartość obrotu względem osi *Y* zmienia się w czasie, co obrazuje falista krzywa (rysunek 5.70 u góry). Zaznacz kliknięciem punkt na końcu tej krzywej, wskazany strzałką w górnej części rysunku 5.70. Zaznaczony punkt zostanie podświetlony na biało.
14. Kliknij zaznaczony punkt na wykresie prawym przyciskiem myszy i w wyświetlonym okienku ustaw wartość obrotu (*Value*) na równe 360° , względnie — jeśli wolisz obrót w drugą stronę — na -360° . Zatwierdź wpisaną wartość naciśnięciem klawisza *Enter* i zamknij okienko.

uwaga



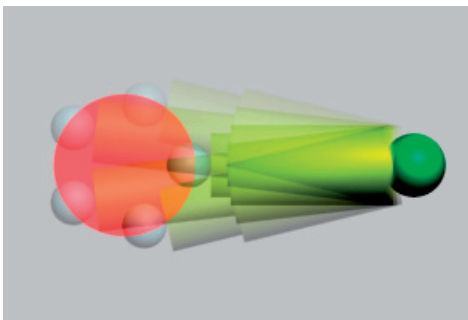
W razie potrzeby dopasuj skalę wyświetlania wykresu do rozmiarów okna, tak by widzieć krzywą w całości, naciskając ikonę  (dopasowanie w poziomie) oraz  (dopasowanie w pionie). Obie te ikony znajdziesz na pasku narzędziowym okna *Trackbar*.

15. Wciśnij *Ctrl* i kliknij drugi punkt na falistym wykresie, ten na samym początku krzywej. Teraz oba punkty, początkowy i końcowy, powinny być podświetlone na biało. Kliknij ikonę przejścia liniowego, *Linear*, oznaczoną kółkiem na rysunku 5.70. Wykres staje się idealnie prosty (rysunek 5.70 u dołu). Teraz przyrost animowanej wartości jest stały w jednostce czasu. Zamknij okno *Trackbar* naciśnięciem przycisku *Close*.
16. Narzędziem *Link* przyłącz obiekt przewodnik (*Box01*) do obracającego się walca, który przed chwilą animowałeś. Jeśli nie chcesz eksponować pudełka w filmie, kliknij je prawym przyciskiem myszy, wybierz z podręcznego menu polecenie *Object Properties* i w wyświetlonym oknie wyłącz opcję *Renderable*. Pudełko stanie się niewidzialne, lecz dalej będzie pełnić swą rolę w animacji.
17. Wciśnij przycisk *Play*. Jako że walec wykonuje jeden pełny obrót w czasie odtwarzania filmu, przy zapętłonym odtwarzaniu uzyskujemy efekt koła kręcącego się w nieskończoność, regularnie jak w zegarku. Kręcące się koło napędza niewidoczne pudełko, a ono z kolei pociąga za koniec łańcucha *IK*, powodując rytmiczny ruch tłka (rysunek 5.71). Oczywiście tylko Ty wiesz, co tu jest skutkiem, a co przyczyną; dla widza to żadna różnica. Równie dobrze mógłbyś przedstawić tę scenę jako animację tłka napędzającego koło.



Rysunek 5.70.

Zmiana obrotu o nierównym tempie w obrót równomierny



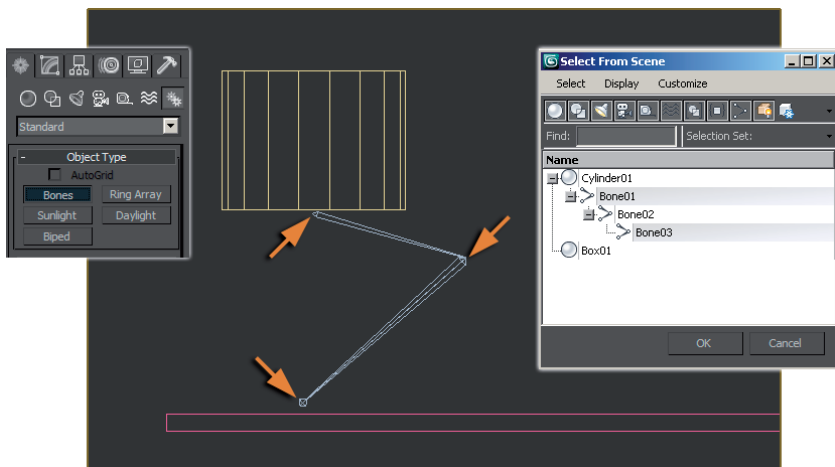
Rysunek 5.71.

Precyzyjna animacja o charakterze mechanicznym

Na koniec wypróbujemy system *Bones*, służący do tworzenia łańcuchów kości, i odwrotną kinematykę typu *HI* (*History Independent*). Kości (*Bones*) można oblec skórą tak samo, jak to zrobiliśmy ze szkieletem *Biped* — za pomocą tego samego modyfikatora *Physique*. W poniższym ćwiczeniu skoncentrujemy się wyłącznie na animacji kości; jeśli zechcesz, sam możesz połączyć je z jakąś zamodelowaną mechaniczną lub organiczną kończyną.

Kości (Bones)

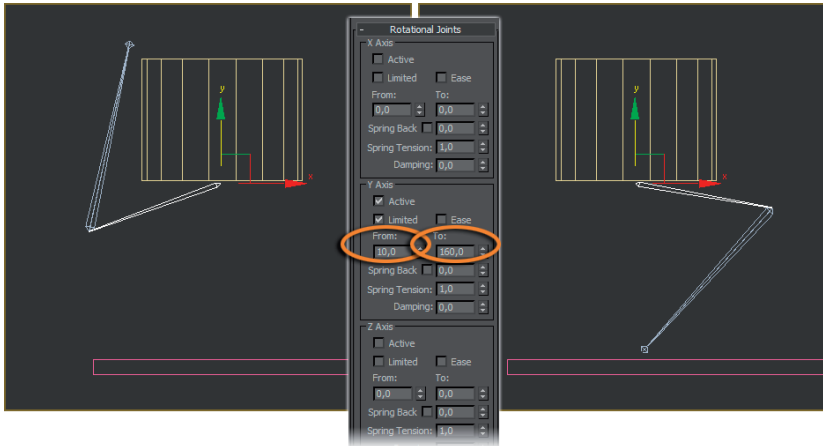
1. W nowej scenie utwórz dowolny obiekt, na przykład walec (*Cylinder*), oraz płaskie pudełko (*Box*), które będzie symulować podłogę. Umieść walec na pewnej wysokości nad podłogą, tak by zostało między nimi trochę miejsca na sprężystą kończynę.
2. Przejdź do panelu *Create* i wybierz zakładkę *Systems*. Wciśnij przycisk *Bones* i kliknij u podstawy walca, by rozpocząć tworzenie kości. Drugi raz kliknij w miejscu, gdzie chcesz umieścić „kolano”, a trzeci raz na wysokości podłogi (rysunek 5.72). Kliknij prawym przyciskiem myszy, by przerwać rysowanie łańcucha kości. Wyłącz przycisk *Bones*.
3. Zaznacz górną kość (*Bone01*). Narzędziem *Link* przyłącz ją do walca i wciśnij *Q*, by wrócić do narzędzia zaznaczania. Pozostałych kości nie trzeba przyłączać; hierarchiczne powiązania są już wbudowane w system *Bones*.
4. Wciśnij *H*, włącz opcję *Display Children* w menu *Display* okna *Select From Scene* i rozwiń hierarchię obiektów, klikając ikony z plusami. Wyświetlona w oknie hierarchia powinna przypominać tę z rysunku 5.72. Kości są trzy; dwie pierwsze są dobrze widoczne (udo i łydka), trzecia ma postać niewielkiego rombu i ulokowana jest na samym końcu naszej uproszczonej nogi.



Rysunek 5.72.

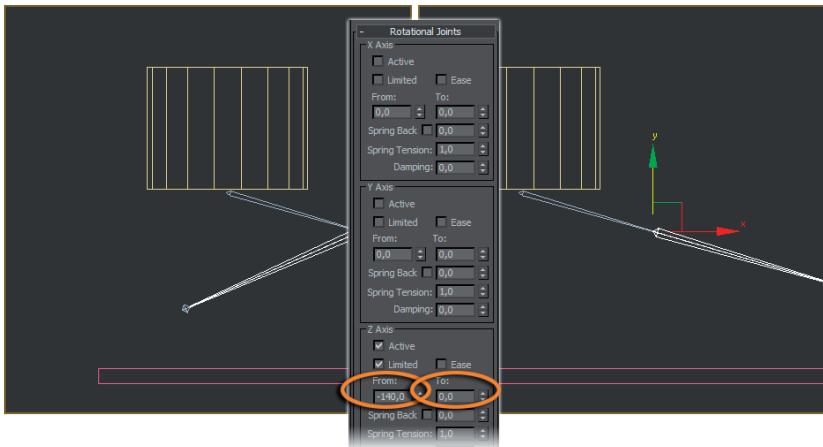
Tworzenie kości i gotowa hierarchia

5. Zaznacz pierwszą kość (*Bone01*) i przejdź do panelu *Hierarchy*, do zakładki *IK*. Odszukaj i rozwiń roletę *Rotational Joints*. Pozostaw aktywną tylko jedną z osi obrotu (w naszej przykładowej scenie właściwa jest oś *Y*), włącz towarzyszącą jej opcję *Limited* i ustal, w stopniach, zakres obrotu dopuszczalny dla uda. Sprawdź, czy zakres jest właściwy, naciskając kolejno napisy *From* oraz *To* i obserwując wychylenia kości w oknach widokowych (rysunek 5.73).

**Rysunek 5.73.**

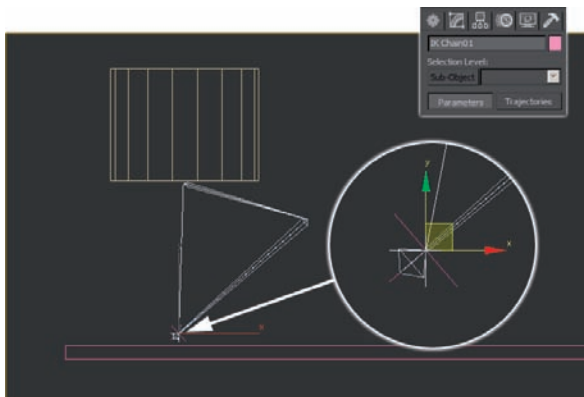
Ustawianie zakresu obrotu dla pierwszej kości, *Bone01*

6. Zaznacz drugą kość, *Bone02*, i w podobny sposób ustal dopuszczalny zakres obrotów dla łydki (rysunek 5.74). Jak widzisz, system *Bones*, inaczej niż *Biped*, niczego Ci nie narzuca. Jeśli zechcesz zbudować kończynę z kolanem zginającym się w stronę przeciwną niż zwykle, nic nie stoi na przeszkodzie.

**Rysunek 5.74.**

Ustawianie zakresu obrotu dla drugiej kości, *Bone02*

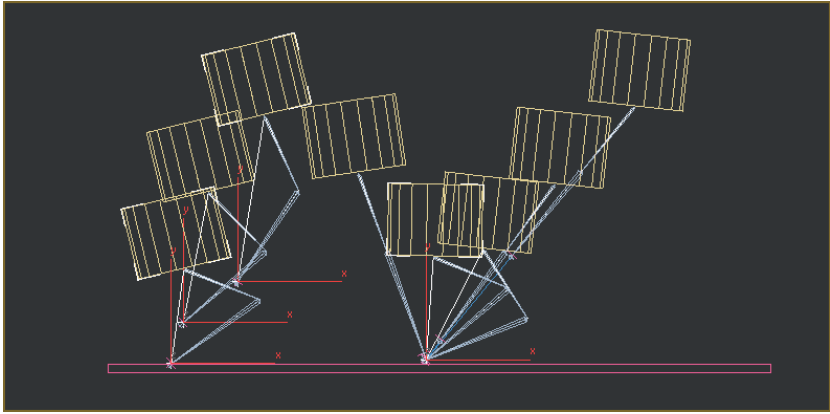
7. Zaznacz znów górną kość (*Bone01*) i wybierz z górnego menu polecenie *Animation/IK Solvers/Hi Solver*. Na ekranie pojawi się przerywana linia, przyczepiona do kursora. Kliknij ostatnią kość w hierarchii, *Bone03*. Te trzy kości są teraz łańcuchem kinematycznym, obiektem o domyślnej nazwie *IK Chain01*. W punkcie zaczepienia ostatniej kości pojawia się fioletowy krzyżyk zwany celem, *goal* (pokazany w powiększeniu na rysunku 5.75). Możesz używać go do pozycjonowania końca łańcucha, podobnie jak w poprzednim ćwiczeniu używałeś obiektu przewodnika.



Rysunek 5.75.

Łańcuch kinematyczny i jego cel

8. Włącz tryb *AutoKey* i zajmij się animacją podskoku. Przesuń suwak czasu do klatki **10** i przemieść walec nieco w dół; kończyna zegnije się jeszcze mocniej, gdyż cel (*goal*) przytrzymuje jej koniec w miejscu, na wysokości podłogi.
9. Przesuń suwak czasu do klatki **20**. Przemieść cel, odrywając go od podłogi i unosząc do góry. Zmień odpowiednio położenie walca. Teraz nasza „postać” powinna znajdować się w fazie skoku, unosząc się nad podłogą.
10. W klatce **30** ponownie ułóż cel na podłożu, tylko kawałek dalej. Dopasuj położenie walca. To moment lądowania, gdy wysunięta kończyna dopiero co dotknęła podłoża.
11. W kolejnych klatkach nie poruszaj już celu, a wyłączanie walec, najpierw obniżając znacznie jego położenie (kończyna powinna się znów mocno zgiąć, tak by możliwe było wybicie do kolejnego skoku), a potem przesuwając go zdecydowanie w górę i w przód. Gdy walec znajdzie się wysoko nad podłogą, kończyna rozprostuje się całkowicie, a potem oderwie od podłoża, cały czas jednak zachowując kierunek wyznaczony przez położenie celu (rysunek 5.76). Jak widzisz, procedura jest niezwykle prosta i intuicyjna. A ponieważ korzystasz z kinematyki *HI*, możesz ciągnąć tę zabawę tak długo, jak tylko zechcesz.



Rysunek 5.76.

Animacja walca skaczącego na jednej nodze

Wszystkie modele i animacje wykorzystane w tym podrozdziale znajdziesz w pliku *rozdział05_eksperyment.max* na dołączonej płycie DVD.