



TECHNOLOGY IN ACTION™

Apress®

# Budowa robotów dla średnio zaawansowanych

➤ PRZEJDŹ NA NASTĘPNY POZIOM ROBOTYKI!



David Cook



Tytuł oryginału: Intermediate Robot Building, Second Edition

Tłumaczenie: Paweł Gonera

ISBN: 978-83-246-5529-8

Original edition copyright © 2010 by David Cook.  
All rights reserved.

Polish edition copyright © 2013 by HELION SA.  
All rights reserved.

All rights reserved. No part of this book may be reproduced or transmitted in any form or by any means, electronic or mechanical, including photocopying, recording or by any information storage retrieval system, without permission from the Publisher.

Wszelkie prawa zastrzeżone. Nieautoryzowane rozpowszechnianie całości lub fragmentu niniejszej publikacji w jakiegokolwiek postaci jest zabronione. Wykonywanie kopii metodą kserograficzną, fotograficzną, a także kopiowanie książki na nośniku filmowym, magnetycznym lub innym powoduje naruszenie praw autorskich niniejszej publikacji.

Wszystkie znaki występujące w tekście są zastrzeżonymi znakami firmowymi bądź towarowymi ich właścicieli.

Autor oraz Wydawnictwo HELION dołożyli wszelkich starań, by zawarte w tej książce informacje były kompletne i rzetelne. Nie biorą jednak żadnej odpowiedzialności ani za ich wykorzystanie, ani za związane z tym ewentualne naruszenie praw patentowych lub autorskich. Autor oraz Wydawnictwo HELION nie ponoszą również żadnej odpowiedzialności za ewentualne szkody wynikłe z wykorzystania informacji zawartych w książce.

Wydawnictwo HELION  
ul. Kościuszki 1c, 44-100 GLIWICE  
tel. 32 231 22 19, 32 230 98 63  
e-mail: [helion@helion.pl](mailto:helion@helion.pl)  
WWW: <http://helion.pl> (księgarnia internetowa, katalog książek)

Drogi Czytelniku!

Jeżeli chcesz ocenić tę książkę, zajrzyj pod adres

<http://helion.pl/user/opinie/budros>

Możesz tam wpisać swoje uwagi, spostrzeżenia, recenzję.

Printed in Poland.

- [Kup książkę](#)
- [Poleć książkę](#)
- [Oceń książkę](#)

- [Księgarnia internetowa](#)
- [Lubię to! » Nasza społeczność](#)

# Spis treści

<b>O autorze</b> .....	<b>11</b>
<b>O korektorze merytorycznym</b> .....	<b>13</b>
<b>Podziękowania</b> .....	<b>15</b>
<b>Wstęp</b> .....	<b>17</b>
Dla kogo jest ta książka? .....	17
Wymagania wstępne .....	17
Czy nie będzie dla Ciebie lepsze LEGO MINDSTORMS? .....	19
Czy nie będą dla Ciebie lepsze roboty BEAM? .....	19
Nie ma tu schematu zdalnie sterowanego robota zabójcy .....	19
Propozycje części .....	19
Zasady bezpieczeństwa .....	20
Preferencja systemu metrycznego .....	20
Aktualizacje i nowości .....	20
<b>Rozdział 1. Budowanie robota modułowego</b> .....	<b>21</b>
Budowanie modułów .....	21
Budować Rondo czy nie? .....	22
Organizacja rozdziałów .....	22
Zapoznanie się z obróbką mechaniczną .....	23
Wypożyczenie Twojego warsztatu .....	23
Miniaturowa frezarka .....	24
Łączymy wszystko ze sobą .....	27
Grupowanie części mechanicznych .....	27
Grupowanie osobnych modułów elektronicznych .....	28
Montaż i testowanie robota .....	28
Wykorzystanie części i technik w innych robotach .....	28

<b>Rozdział 2. Porównanie dwóch typów samodzielnie wykonanych łączników silnika oraz często spotykane błędy</b> .....	<b>31</b>
Porównanie dwóch technologii budowy łączników .....	32
Przegląd łączników teleskopowych .....	32
Porównanie łączników teleskopowych z łącznikami z pręta .....	33
Oczekiwanie efekty wiercenia otworów w łączniku oraz częste błędy i ich skutki .....	33
Łączenie otworu na śrubę ustalającą z otworem na wałek silnika .....	34
Wyrównanie kątów i środków otworów .....	35
Gotowy do wykonania łącznika z pręta? .....	38
<b>Rozdział 3. Wykonanie uchwytu oraz wiercenie otworów w prętach na łączniki</b> .....	<b>39</b>
Kompletowanie narzędzi i części .....	39
Przygotowanie kawałków prętów na łączniki .....	40
Pomiar wałka silnika i osi .....	40
Wybór pręta na łącznik .....	40
Przycinanie prętów do odpowiedniej długości .....	42
Wyrównywanie końców łączników .....	43
Odkładamy przycięte pręty .....	45
Wykonanie uchwytu łącznika .....	45
Wycinanie bloku uchwytu łącznika .....	46
Wiercenie otworu na śrubę ustalającą .....	47
Gwintowanie otworu na śrubę ustalającą .....	48
Wiercenie otworu na pręt łącznika w uchwycie .....	49
Wykorzystanie uchwytu .....	54
Powiększanie ciasnych otworów .....	54
Dodanie śruby ustalającej do uchwytu łącznika .....	54
Zmiana pozycji uchwytu łącznika .....	55
Wiercenie w łączniku otworów na wałek silnika i oś LEGO .....	55
Wymieniaj wiertła, a nie pręty .....	57
Prace wykończeniowe — spłaszczanie końców .....	58
Sprawdzenie postępów w wykonywaniu łącznika .....	58
<b>Rozdział 4. Kończymy wykonywanie łącznika silnika z pręta</b> .....	<b>59</b>
Montaż śruby ustalającej łącznika .....	59
Określanie położenia śruby ustalającej łącznika .....	59
Wiercenie w łączniku otworu na śrubę ustalającą .....	60
Gwintowanie otworu na śrubę ustalającą łącznika .....	61
Wybór śruby ustalającej .....	62
Dodanie osi LEGO .....	63
Podsumowanie .....	65
<b>Rozdział 5. Zabudowanie silnika wewnątrz koła</b> .....	<b>67</b>
Uwaga! Niebezpieczeństwo! Wygięte wałki na horyzoncie .....	68
Prawidłowe napędzanie z podparciem .....	68
Wykonywanie łącznika piasty .....	69
Dostosowanie zewnętrznej średnicy wałka silnika do wewnętrznej średnicy koła LEGO .....	69
Zaczynamy od pręta łącznika .....	71

	Wykonywanie wewnętrznych i zewnętrznych dysków adaptera piasty .....	72
	Przygotowanie piast LEGO .....	82
	Dopasowanie i klejenie części .....	85
	Podsumowanie .....	87
<b>Rozdział 6.</b>	<b>Standardy stosowane w elektronice oraz przygotowanie do eksperymentów .....</b>	<b>89</b>
	Czytanie schematów .....	89
	Łączenie przewodów .....	90
	Wybór części .....	90
	Oznaczanie elementów .....	92
	Definiowanie zasilacza .....	96
	Użycie płytki stykowej .....	97
	Wybór płytki stykowej .....	98
	Konfigurowanie płytki stykowej .....	98
	Oscylogramy .....	102
	Wykorzystanie nowoczesnej elektroniki .....	103
	Przekroczenie bariery krzywej doświadczenia .....	103
	Unikanie przestarzałych technologii .....	103
	Użycie komponentów do montażu powierzchniowego .....	103
	Podsumowanie .....	106
<b>Rozdział 7.</b>	<b>Budowa zasilacza z liniowym stabilizatorem napięcia .....</b>	<b>107</b>
	Stabilizatory napięcia .....	107
	Zasilacze z liniowym stabilizatorem napięcia .....	108
	Stabilizator napięcia 7805 .....	108
	Ulepszanie zasilacza przez obniżenie minimalnego wymaganego napięcia niestabilizowanego .....	113
	Inne ważne cechy liniowych stabilizatorów napięcia .....	122
	Zmiany na rynku ograniczają wybór liniowych stabilizatorów napięcia 5 V .....	126
	Kurs na optymalizację .....	126
<b>Rozdział 8.</b>	<b>Ulepszanie zasilacza robota .....</b>	<b>129</b>
	Użycie wejściowych i wyjściowych kondensatorów buforowych .....	130
	Wydłużanie żywotności baterii z wykorzystaniem kondensatorów buforowych .....	131
	Opóźnione wyłączenie z powodu użycia kondensatorów buforowych .....	131
	Użycie przełącznika DPDT do skrócenia czasu wyłączenia .....	132
	Dobór kondensatorów buforowych .....	133
	Powiększanie marginesu bezpieczeństwa dla kondensatorów tantalowych .....	134
	Kondensatorowe czary .....	134
	Użycie kondensatorów blokujących .....	135
	Skracanie długiej ścieżki do źródła zasilania .....	136
	Izolowanie zakłóceń przy każdym źródle .....	137
	Dobór kondensatorów blokujących/odsprężających .....	137
	Ochrona przed uszkodzeniami spowodowanymi przez zwarcia i przepięcia .....	137
	Decyzja, czy wymagane jest zabezpieczenie nadprądowe .....	137
	Zabezpieczanie z użyciem bezpiecznika topikowego .....	138
	Zabezpieczanie z użyciem bezpiecznika automatycznego .....	138
	Zabezpieczanie robotów przed zwarciami i przeciążeniami za pomocą półprzewodnikowych, samoresetujących się bezpieczników polimerowych .....	139

Zapobieganie uszkodzeniom spowodowanym przez przepięcia w obwodzie stabilizowanym .....	142
Dioda Zenera .....	142
Użycie diody Zenera do zwarcia zasilania w przypadku wystąpienia przepięcia .....	143
Wybór odpowiedniego napięcia przebiecia .....	145
Zakup diody Zenera .....	145
Kompletujemy niezawodne źródło zasilania .....	145
<b>Rozdział 9. Sterowanie silnikiem .....</b>	<b>147</b>
Po co nam sterownik silnika? .....	147
Dostarczanie do silników wyższego napięcia, niż są w stanie dostarczyć układy logiczne .....	148
Dostarczanie większego prądu, niż mogą zapewnić układy logiczne .....	148
Błędy logiczne spowodowane zakłóceniami generowanymi przez silnik .....	148
Zasilanie silnika z obwodu niestabilizowanego kontra stabilizowanego .....	149
Cztery tryby pracy silnika .....	149
Obroty zgodne z kierunkiem ruchu wskazówek zegara .....	150
Obroty przeciwne do kierunku ruchu wskazówek zegara .....	151
Obroty swobodne (powolne wytracanie prędkości) .....	151
Hamowanie (gwałtowne wytracanie prędkości) .....	151
Proste sterowanie z użyciem jednego tranzystora .....	152
Obwód sterownika silnika z jednym tranzystorem bipolarnym NPN .....	153
Budowa obwodu sterownika silnika z jednym tranzystorem bipolarnym NPN .....	156
Obwód sterownika silnika z jednym tranzystorem bipolarnym PNP .....	157
Budowa obwodu sterownika silnika z jednym tranzystorem bipolarnym PNP .....	158
Łączenie ze sobą sterownika NPN i PNP .....	159
Budowa obwodu sterownika silnika z połączeniem obwodów NPN i PNP .....	159
Unikanie zwarcia .....	160
Klasyczny bipolarny mostek H .....	161
Obroty zgodne z kierunkiem ruchu wskazówek zegara z użyciem mostka H .....	162
Obroty przeciwne do kierunku ruchu wskazówek zegara z użyciem mostka H .....	162
Zwalnianie ruchu z wykorzystaniem hamulca elektronicznego mostka H .....	162
Hamowanie wysokim napięciem .....	164
Obroty swobodne z użyciem mostka H .....	165
Pozostałe kombinacje w mostku H .....	165
Konstruowanie klasycznego bipolarnego mostka H .....	166
Sterowanie stroną o wysokim napięciu .....	167
Unikanie konwersji poziomów dzięki rezygnacji ze stabilizacji zasilania układów logicznych .....	167
Rezygnacja z interfejsu dzięki zasilaniu mostka H napięciem stabilizowanym .....	168
Interfejs do PNP z wykorzystaniem NPN .....	168
Użycie scalonego interfejsu .....	171
Kontrola nad silnikiem .....	173
<b>Rozdział 10. Sterowanie silnikiem — druga runda .....</b>	<b>175</b>
Sterowanie silnikami za pośrednictwem tranzystorów MOSFET .....	175
Obwód sterownika silnika z jednym tranzystorem mocy MOSFET z kanałem n .....	176
Doprowadzanie domyślnego napięcia z wykorzystaniem rezystora .....	178
Uzupełnianie obwodu sterownika silnika z jednym tranzystorem mocy MOSFET z kanałem n o rezystor obniżający .....	182

Budowa obwodu sterownika silnika z jednym tranzystorem mocy MOSFET z kanałem n i rezystorem obniżającym .....	183
Obwód sterownika silnika z jednym tranzystorem mocy MOSFET z kanałem p .....	184
Budowa obwodu sterownika silnika z jednym tranzystorem mocy MOSFET z kanałem p ....	184
Mostek H z tranzystorami mocy MOSFET .....	185
Dobór tranzystorów mocy MOSFET .....	191
Sterowanie silnikami z wykorzystaniem układów scalonych .....	195
Marzenia o ideale .....	195
Zastosowanie układu z rodziny 4427 jako samodzielnego sterownika silnika .....	196
Użycie klasycznego bipolarnego mostka H w układzie scalonym .....	199
MC33887 — zaawansowany sterownik silnika z mostkiem H MOSFET .....	201
Ocena sterowników silników .....	207
Ocena wydajności prądowej sterowników silników .....	208
Ocena efektywności sterowników silników .....	210
Podsumowanie .....	212
<b>Rozdział 11. Tworzenie modulowanego, używającego podczerwieni detektora przeszkód, przeciwników i ścian .....</b>	<b>213</b>
Wykrywanie modulowanej fali podczerwonej	
za pomocą popularnego modułu lub inny powód przejścia pilota .....	214
Układ Panasonic PNA4602M .....	214
Podłączamy układ Panasonic PNA4602M .....	215
Testowanie układu Panasonic PNA4602M .....	215
Rozszerzenie obwodu wykrywającego o wskaźnik LED .....	217
Dodanie układu inwertera 74AC14 do sterowania diodą LED .....	218
Przegląd obwodu wskaźnika .....	218
Kończymy układ wykrywania fali odbitej .....	221
Przegląd pełnego schematu detektora odbić .....	221
Budowa detektora odbić na płytce stykowej .....	222
Uruchamianie .....	228
<b>Rozdział 12. Dostrajanie detektora odbić .....</b>	<b>229</b>
Dostrajanie do 38 kHz .....	229
Wybór połowy zakresu pomiędzy początkiem a końcem reakcji na odbitą falę .....	230
Użycie multimetru z trybem pomiaru częstotliwości .....	233
Użycie oscyloskopu .....	233
Przyczyny zastosowania inwertera z wejściami Schmitta .....	234
Diagnostowanie problemów występujących w obwodach taktujących .....	234
Ograniczenia detektora odbić .....	236
Brak działania na otwartej przestrzeni lub przy jasnym świetle .....	236
Brak możliwości wykrycia określonych rodzajów obiektów .....	237
Brak możliwości wykrycia dalekich lub bardzo bliskich obiektów .....	237
Brak możliwości pomiaru odległości .....	240
Jesteś gotowy do zbudowania robota .....	240

<b>Rozdział 13. Robot Rondo .....</b>	<b>241</b>
Robot Rondo .....	242
Rzut oka na robota Rondo z boków .....	242
Rondo z góry i z dołu .....	243
Obwody elektroniczne robota Rondo .....	243
Wykonywanie obudowy robota Rondo .....	248
Problemy z dostępnością silników z przekładniami .....	248
Pożądane cechy robota .....	250
Projektowanie korpusu robota .....	250
Budowa centralnej platformy dla robota Rondo .....	255
Mechanizm silników robota Rondo .....	256
Wybór zębatek LEGO .....	259
Osiąganie fizycznych ograniczeń ruchomych części LEGO .....	262
Wykonywanie uchwytów na silniki robota Rondo .....	262
Podsumowanie budowy robota Rondo .....	272
<b>Rozdział 14. Jazda próbna robota Rondo .....</b>	<b>273</b>
Przygotowanie do jazdy próbnej .....	273
Ustawienie wszystkich elementów regulowanych na średnie lub bezpieczne pozycje .....	273
Testowanie modułów jeden po drugim .....	274
Pomiar rezystancji kompletnego obwodu .....	274
Umieszczanie robota na podnośniku .....	276
Sprawdzanie napięcia i polaryzacji baterii .....	276
Kontrola poboru prądu w czasie włączania obwodu .....	277
Przygotowanie robota i korygowanie niewielkich błędów .....	278
Dostrajanie detektora odbić pracującego w podczzerwieni .....	278
Przełączanie dwukolorowej diody LED .....	278
Testowanie sensorów .....	278
Podłączanie silników .....	279
Ocena osiągnięć robota Rondo .....	279
Problemy napotymane w czasie jazdy próbnej .....	279
Testowanie wszystkich manewrów robota .....	282
Wyzwania dla robota Rondo .....	283
Utknąłem .....	285
Spacer pijaka .....	285
Spacer robota Rondo .....	286
Ograniczenie niejednoznaczności wykrycia .....	287
<b>Rozdział 15. Chciałbym mieć mózg .....</b>	<b>293</b>
Przykładowy mikrokontroler Atmel ATtiny84 .....	293
Porównanie mikrokontrolera z układem logicznym .....	294
Wybór układu logicznego zamiast mikrokontrolera .....	294
Wybór mikrokontrolera zamiast układu logicznego .....	295
Programowanie mikrokontrolera .....	296
Zapisywanie programów .....	296
Określanie wielkości programu .....	296
Pisanie programów .....	297
Praca bez użycia .NET .....	297



Kompilowanie i przesyłanie programu .....	298
Debugowanie programu .....	298
Przeгляд wspólnych funkcji mikrokontrolerów .....	302
Obudowy mikrokontrolerów .....	303
Wyprowadzenia mikrokontrolera .....	303
Pamięć mikrokontrolera .....	309
Rozmiar instrukcji mikrokontrolera .....	311
Złożoność instrukcji mikrokontrolera .....	311
Szybkość mikrokontrolera .....	312
Specjalne zegary nadzorujące .....	315
Moduł nadzorujący dla niskiego napięcia .....	315
Wybór mikrokontrolera .....	316
Brakuje mi... .....	316
Rekomendacja 8-bitowych mikrokontrolerów Atmel AVR .....	317
Rekomendacja zestawu Parallax Basic Stamp .....	317
Po prostu zapytaj .....	318
Rozbudowa robota .....	318
<b>Rozdział 16. Budowa karty rozszerzającej dla robota Rondo .....</b>	<b>319</b>
Przekształcenie w konfigurację dwupiętrową .....	319
Podłączanie do gniazda DIP .....	321
Problemy z dostępem do płyty głównej .....	328
Osłanianie detektorów odbić podczerwieni .....	330
Przechwytywanie sygnałów — poznaj nowego szefa .....	331
Zachowanie przydatnych funkcji .....	331
Przekierowanie sygnałów wykrycia podczerwieni .....	331
Wykrywanie i przerywanie stanu zatrzymania .....	332
Przekierowanie silników i elementów bipolarnych .....	332
Zapewnienie (niemal) kompletnej kontroli .....	332
Rozszerzanie zakresu funkcji .....	333
Przeгляд wyprowadzeń mikrokontrolera .....	333
Zasilanie mikrokontrolera .....	333
Wykrywanie ścian i przeszkód .....	334
Sterowanie silnikami i diodami dwukolorowymi .....	334
Sterowanie dwukolorowymi diodami LED .....	334
Odczyt stanu przycisku .....	335
Udostępnianie opcji za pomocą przełączników DIP .....	337
Generowanie muzyki .....	338
Pozostałe wyprowadzenia dostępne dla rozszerzeń .....	339
Ulepszenie robota .....	340
<b>Rozdział 17. Dodajemy moduł sensora podłogi .....</b>	<b>341</b>
Wykrywanie jasności za pomocą fotorezystora .....	341
Konwersja zmiennej rezystancji na zmienne napięcie z użyciem dzielnika napięcia .....	342
Odpowiedź fotorezystora jest nieliniowa .....	345
Określanie rozrzutu pomiędzy fotorezystorami .....	347
Szybkość wzrostu i spadku rezystancji .....	348
Ponowne użycie zrównoważonego obwodu odczytu jasności .....	348

Wykrywanie jasności za pomocą fotodiody .....	348
Układ wykrywania odbicia światła od podłogi .....	349
Budowa układu wykrywania odbicia światła od podłogi .....	350
Podążanie za linią .....	355
Autodetekcja jasności linii .....	355
Odczyt wartości sensora podłogi .....	356
Odwracanie wartości czujnika .....	356
Podążanie za ciemną linią .....	356
Centrowanie ciemnej linii .....	357
Ulepszanie algorytmu podążania za linią .....	357
Zawody robotów sumo .....	357
Przycelowanie robota Rondo do zawodów sumo .....	358
Zmiana strategii z wykorzystaniem przełączników DIP .....	359
Rosnące możliwości .....	359
<b>Rozdział 18. Gotujemy gulasz z robota .....</b>	<b>361</b>
Generowanie muzyki .....	361
Obwód dźwiękowy .....	362
Budowa obwodu dźwiękowego .....	362
Regulacja siły dźwięku .....	362
Sterowanie głośnikiem .....	363
Podglądanie dźwięku .....	364
Odtwarzanie nuty .....	365
Odtwarzanie muzyki .....	365
Skalowanie w górę .....	367
Tworzenie podwójnej platformy .....	367
Ulepszone poruszanie się robota .....	367
Zapewnienie odstępu między platformami za pomocą własnoręcznie wykonanych tulejek dystansowych .....	368
Szczeliny na koła .....	369
Podparcie obu końców osi .....	369
Montaż silników .....	370
Montaż z wykorzystaniem kątownika .....	370
Oszczędzanie miejsca przez użycie przekładni prostopadłej .....	373
Adaptacja wałka silnika o małej średnicy oraz zintegrowany uchwyt zgodny ze standardami LEGO .....	374
Eksploracja terenów nasłonecznionych .....	378
Wybór kół do płynnej jazdy .....	378
Wykrywanie przeszkód .....	379
Chwilowe wejście w buty robota .....	382
Dodanie do robota bezprzewodowej kamery wideo .....	383
Eksploracja pomieszczeń z bezprzewodowym wideo .....	384
Spojrzenie na siebie w bezprzewodowym wideo .....	384
Dziękuję .....	384
<b>Dodatek Źródła internetowe .....</b>	<b>385</b>
<b>Skorowidz .....</b>	<b>387</b>

# ROZDZIAŁ 1



## Budowanie robota modułowego

Książka ta była znacznie trudniejsza do napisania niż moja pierwsza książka na temat robotów, *Budowa robotów dla początkujących* (Helion 2012). W pierwszej książce założyłem, że Czytelnik nic nie wie o elektronice i mechanicznej obróbce materiałów. Dzięki temu założeniu zagadnienia poruszane w książce mieściły się w zakresie wiedzy na temat robotów.

Jednak wtedy zauważyłem ciekawe zjawisko. Roboty mają tak różnorodne możliwości i zastosowania, że gdy przedstawiłem podstawy, wiedza na temat robotów szybko podzieliła się na wiele gałęzi skierowanych w różnych kierunkach.

Z tego powodu niemożliwe było wybranie jednego typu robota, który zainteresowałby wszystkich średnio zaawansowanych konstruktorów. Mając do dyspozycji (niemal) całą potrzebną wiedzę, każdy konstruktor może podążać własną ścieżką. W książce tej opisuję zatem to, w jaki sposób doskonalić swojego robota, a nie to, jakiego typu roboty można budować.

## Budowanie modułów

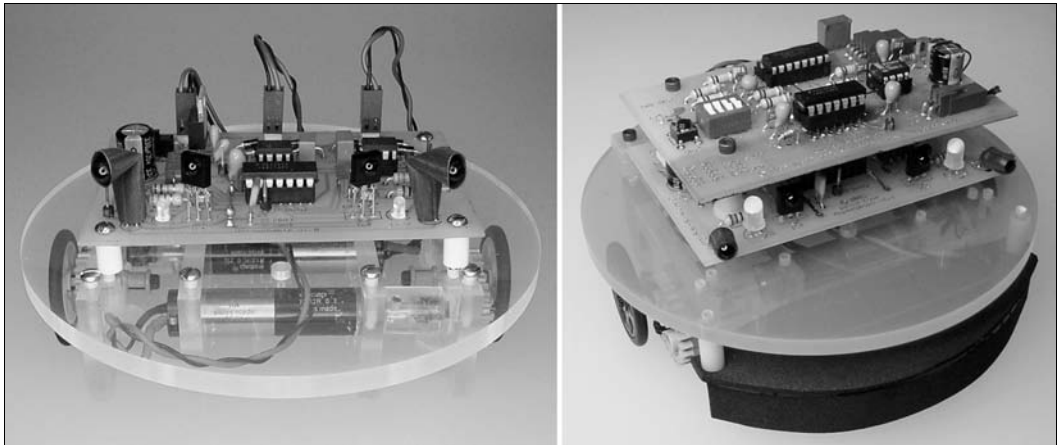
Zamiast budować robota, buduj moduły. Zbuduj moduł zasilacza, moduły sterowników silników, moduły sensorów, moduły dźwięku oraz moduły sterujące. Nie musisz później budować robota — wystarczy go złożyć!

Montowanie robotów z modułów ma wiele zalet:

- Możesz samodzielnie zbudować interesujące Cię moduły i kupić te, które nie są interesujące (lub których nie można wykonać we własnym zakresie).
- Możesz udoskonalić robota, wymieniając moduł, a nie budując całego robota od początku.
- Możesz wykorzystywać udane moduły w innych robotach.
- Możesz skrócić czas, jaki mija od pojawienia się pomysłu do wyniku.
- Możesz uzyskać funkcjonalną bazę (i poczucie spełnienia), której będziesz używać do dalszych prac. Najambitniejsze projekty nierzadko kończą na stercie niedokończonych prac, ponieważ są zbyt skomplikowane do zrealizowania w dwóch (lub dwudziestu) podejściach.

## Budować Rondo czy nie?

W książce tej pokazuję, w jaki sposób zbudować robota o nazwie Rondo. W rozdziale 13. wyjaśniam, jak zmontować najprostszy model robota Rondo (widoczny po lewej stronie rysunku 1.1), korzystając z modułów i technik zaprezentowanych w rozdziałach od 1. do 12. Ta wersja robota zawiera stabilizator napięcia, czujniki podczerwieni wykrywające ściany i obiekty oraz sterowniki silników. Ponieważ do sterowania zastosowałem układy logiczne, robot ten nie wymaga programowania i jest zbudowany wyłącznie z części elektronicznych dostępnych w handlu.



**Rysunek 1.1.** Najprostsza wersja robota Rondo (po lewej stronie). Ulepszona wersja robota Rondo (po prawej stronie)

Od rozdziału 16. ulepszamy Rondo przez dołączenie drugiej płyty na górze oraz trzeciej na dole (jak pokazano po prawej stronie rysunku 1.1). Ulepszonym robotem steruje mikrokontroler, dzięki czemu Rondo może wykonywać wiele różnych funkcji — może być eksploratorem pokoju, podążać po liniach lub być robotem sumo. Może nawet dodać do niego algorytm wychodzenia z labiryntów?

Rondo składa się z modułów, które możesz dowolnie dobierać, więc robot, którego będziesz budować, nie musi być identyczny z przedstawionym w książce. Po kilku zmianach możesz zbudować robota do innych celów i o innym zachowaniu. Rondo jest tylko szkieletem łączącym pojedyncze elementy i demonstrującym ich działanie jako części większej konstrukcji.

## Organizacja rozdziałów

Jak możesz się spodziewać na podstawie poprzedniego punktu, rozdziały w książce są pogrupowane według modułów. Podobnie jak nie musisz budować każdego z modułów składających się na robota, nie musisz czytać i przyswajać sobie każdego rozdziału tej książki.

Niektóre rozdziały, na przykład przedstawiające sterownik silnika, mogą Ci się wydawać nieco odstrasające. Możesz je pominąć, podobnie jak rozdziały oraz fragmenty dotyczące na przykład budowania nowego robota na bazie robota Kanapka (rysunek 1.2), opisanego w książce *Budowa robotów dla początkujących*. Pozwala to zaoszczędzić czas i pieniądze.



**Rysunek 1.2.** Płytką z układami robota Rondo zainstalowaną wewnątrz robota Kanapka (po lewej stronie). Możesz użyć tych samych przełączników, złączy, baterii oraz obudowy, montując płytkę z układami robota Rondo na górze obudowy

Jeżeli jesteś zainteresowany skomplikowanymi zagadnieniami, wiele z rozdziałów zawiera wystarczająco dużo informacji, aby w pełni zaspokoić Twój głód wiedzy. Równie dobrze możesz przekartkować te rozdziały lub czytać je, dopóki ich zrozumienie nie będzie sprawiać Ci problemu. Później, gdy będziesz chciał uczyć się dalej, możesz wrócić do tych trudniejszych fragmentów.

Chciałem przez to powiedzieć, że nie wszystkie aspekty budowania robotów są interesujące dla każdego konstruktora. Ciesz się budowaniem, koncentrując się na elementach, które lubisz najbardziej.

## Zapoznanie się z obróbką mechaniczną

Jak wcześniej wspomniałem, gdy będziesz wykorzystywać mechanizmy robota Kanapka i techniki obróbki mechanicznej opisane w pierwszej książce, to nie będziesz potrzebował dodatkowych narzędzi i umiejętności przy budowaniu przedstawionego tu robota Rondo. Treści dotyczące obróbki mechanicznej to mniej niż jedna trzecia tej książki (rozdziały od 2. do 5. oraz fragmenty rozdziałów 13., 16. i 18.). Jednak zachęcam Cię, abyś nauczył się korzystać z narzędzi do obróbki, o ile jeszcze tego nie potrafisz. To wspaniałe uczucie, gdy możesz wykonać niemal wszystko, o czym wcześniej tylko marzyłeś.

Na spotkaniach klubu Chicago Area Robotics Club (ChiBots) nowi członkowie świetnie orientują się w programowaniu, dają sobie radę z elektroniką, ale boją się obróbki mechanicznej. Jeżeli zatem nie czujesz się komfortowo przy maszynie, to wiedz, że nie jesteś jedyny. Jednak tak jak w niemal każdym innym przypadku, możesz przezwyciężyć te obawy po krótkim treningu.

Prawdopodobnie najlepszym sposobem na zapoznanie się z obróbką jest ukończenie kursu ślusarstwa. Możesz również spędzić kilka popołudni z innym konstruktorem robotów, posiadającym narzędzia, których Ty jeszcze nie masz. To niesamowite, jak wiele można się nauczyć, patrząc tylko na działania operatora maszyny (naprawdę nie da się tego nauczyć wyłącznie z tej książki). Większość konstruktorów chętnie dzieli się swoim doświadczeniem i wiedzą, ponieważ liczba osób zainteresowanych tymi umiejętnościami się zmniejsza.

## Wyposażenie Twojego warsztatu

Aby skompletować wyposażenie domowego warsztatu, potrzebujesz mniej więcej tyle samo pieniędzy co na średniej klasy domowy komputer. Zapewne masz w domu proste narzędzia, takie jak śrubokręty, klucze, młotki, pilniki, piły, linijki, kątowniki, nożyce, szczypce, imadła i wiertła. Gwintowniki i narzynki są rzadziej spotykane w domowych warsztatach, ale nie są ani drogie, ani przerażające. Oczywiście, będziesz potrzebował również dobrze oświetlonego stołu warsztatowego lub innej płaskiej i solidnej powierzchni.

Przy budowaniu robotów korzystam z kilku narzędzi elektrycznych:

- narzędzia wysokoobrotowego, takiego jak Dremel,
- wiertarki stołowej,
- frezarki,
- przecinarki tarczowej (rysunek 1.3).



*Rysunek 1.3. Przecinarką tarczową z dużą tarczą można ciąć znaczne ilości materiału szybciej niż ręczną piłką do metalu i uzyskać równiejsze krawędzie*

Wielu konstruktorów robotów wspomina jeszcze o takich narzędziach, jak:

- tokarka,
- piła taśmowa,
- wyrzynarka lub ręczna frezarka,
- szlifierka,
- prasa, zacisk, zginarka, dziurkownica,
- spawarka.

Lista ta nie jest kompletna. Jest jeszcze wiele typów urządzeń i maszyn łączących w sobie różne funkcje. W książce tej najczęściej korzystałem z narzędzi z pierwszej listy.

## Miniaturowa frezarka

Moim ulubionym narzędziem przy budowaniu robotów jest miniaturowe urządzenie będące połączeniem wiertarki z frezarką. Gdy się w nie zaopatrzyłem, otworzyły się przede mną nowe możliwości.

W podstawowym zakresie pionowa frezarka pozwala ciąć surowy materiał (taki jak plastik lub metal) i tworzyć płaskie lub prostopadłe powierzchnie, ponadto może wycinać rowki, gniazda, otwory, a nawet fazować (zaokrąślać) brzegi. Gdy do tego dołączy się dodatkowe akcesoria, to niemal nie ma ograniczeń w wytwarzaniu potrzebnych elementów. Jeżeli Twój robot będzie potrzebował niewielkiej, niepowtarzalnej części z wycięciem i kilkoma otworami, to do jej wykonania będziesz mógł użyć frezarki.

Przemysłowe frezarki ważą co najmniej kilka ton, są wyższe od lodówki i mają szerokość drzwi garażowych. Używane egzemplarze można kupić już za kilkadziesiąt tysięcy złotych. Nowoczesne frezarki na ogół są skomputeryzowane i zapewniają wysoką precyzję, szybkość i powtarzalność wykonywanych zadań. Oczywiście nie nadają się one dla większości hobbystów z powodów budżetowych oraz z braku miejsca.

Na szczęście dostępne są miniaturowe frezarki o odpowiednich rozmiarach (ważące od 15 do 50 kg i mające wielkość połowy dużego komputera) i cenie (1500 – 3000 zł wraz z akcesoriami i przesyłką) do użytku domowego. Większość frezarek ma również funkcję wiertarki stołowej<sup>1</sup>.

Osobiście posiadam urządzenie firmy MicroLux zakupione w sklepie Micro-Mark (<http://www.micromark.com/>). Niezbędnymi akcesoriami są frezy oraz imadło do mocowania obrabianego materiału. Jednak jest to dopiero początek długiej listy wspaniałych akcesoriów, jakie można dokupić. Po kilku latach można się zdziwić, gdy będziemy otoczeni akcesoriami, które razem kosztowały więcej niż sama frezarka.

Maszynę MicroLux wybrałem dlatego, że była największa i najcięższa z modeli w tej cenie. Hobbyści mający mniej miejsca mogą zdecydować się na model Sherline.

Frezarka MicroLux jest dostarczana w częściach — trzeba ją samodzielnie zmontować. Ułatwia to jej transport do warsztatu, jednak może budzić obawy, czy poradzimy sobie z jej złożeniem. Przed zakupem można zapoznać się z instrukcją montażu dostępną na stronie sklepu Micro-Mark. Istnieją również bardzo podobne maszyny firm Harbor Freight oraz Grizzly, niewymagające montażu.

## Korzystanie z frezarki

Frezarka jest łatwa w użyciu, ale trudna do mistrzowskiego opanowania. Poniżej wymienione są najważniejsze zagadnienia, o których trzeba pamiętać:

- Frezarka służy wyłącznie do obróbki precyzyjnej. Na początek użyj piły lub podobnego narzędzia do zgrubnego przycięcia materiału i dopiero wtedy rozpocznij obróbkę frezarką.
- Zawsze dokładnie mocuj obrabiany element. Każda wibracja lub nieoczekiwane przesunięcie materiału może uszkodzić narzędzie tnące, obrabiany element, maszynę lub zranić Ciebie.
- Bądź cierpliwy! Tnij powoli, cienkimi warstwami.

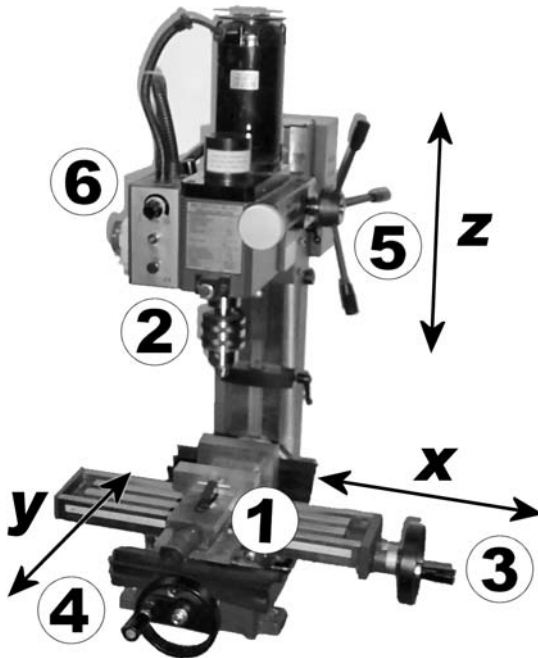
Poniżej przedstawiona jest najczęściej stosowana procedura frezowania (rysunek 1.4):

1. Przytnij materiał (plastik, mosiądz lub aluminium nadające się do miniaturowych frezarek) piłą lub pilarką do mniej więcej oczekiwanej wielkości.
2. Zamocuj element bezpośrednio do stołu frezarki lub w imadle ①.
3. Umieść wiertło lub frez (który wygląda podobnie jak wiertło, ale ma spłaszczoną końcówkę i boczne krawędzie skrawające) w uchwycie frezarki ②.
4. Ustaw pozycję obrabianego elementu, przesuając za pośrednictwem pokręteł maszynę od lewej do prawej ③, w przód i w tył ④ oraz w górę i w dół ⑤.
5. Włącz zasilanie i ustaw prędkość ⑥.
6. Skoryguj położenie obrabianego elementu za pomocą pokręteł, pozwalając wiertłu na wycięcie otworu lub frezowi na odcięcie fragmentu elementu.

## Precyzyjne pozycjonowanie obrabianego elementu za pomocą pokręteł

Zwykle jestem nieco niezgrabny, co powoduje, że nie mogę dokładnie ustawić elementów. Dlatego lubię w frezarce to, że pokrętła (nawet przy ich dosyć dużych obrotach) pozwalają na precyzyjne ustawienie położenia obrabianego elementu. Jeżeli element musi zostać przesunięty nieco w lewo, wystarczy przekręcić odpowiednie pokrętło. Teraz nieco w górę? Nie ma problemu. Przekręcam nieco drugie pokrętło. Za daleko? Co z tego. Przekręcam z powrotem. Ustawienie obrabianego elementu dokładnie tak, jak potrzebuję, nie zajmuje zbyt wiele czasu.

<sup>1</sup> Poszukiwania w polskich sklepach z elektronarzędziami najlepiej prowadzić pod hasłem „wiertarkofrezarka” — *przyp. red.*



Rysunek 1.4. Miniaturowa frezarka MicroLux

Dane pokrętko zmienia położenie elementu w konkretnej osi, nie zmieniając jego położenia w pozostałych osiach. Aby wyciąć prosty rowek, wystarczy pokręcić jedno pokrętko, gdy pozostałe są zablokowane w odpowiednim położeniu. To bardzo proste.

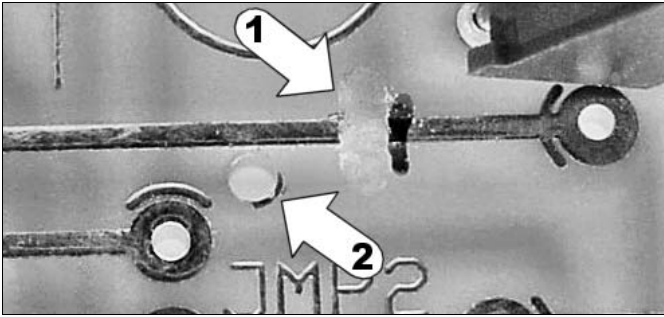
Jednym z najciekawszych zastosowań wiertarkofrezarki stołowej jest wytwarzanie płytek drukowanych. Zamontuj wytrawioną płytkę w imadle i ustaw ją (stukając w brzeg imadła gumowym młotkiem) równoległe do stołu. Pokrętkami ustaw wiertło na pierwszej linii, na której mają być otwory, i wywierć pierwszy otwór. Następnie kręć tylko jednym pokrętkiem (na przykład pokrętkiem osi  $x$ ) i wywierć następny otwór na tej linii (wyobraź sobie połowę gniazda DIP z ośmioma otworami). Jeżeli pokrętkła są wyskalowane w tych samych jednostkach co odstęp pomiędzy otworami płytki (na przykład w dziesiątych częściach milimetra), to każdy obrót (lub dwa i pół obrotu) pokrętkła przesuwa płytkę dokładnie do następnego otworu.

Po wywierceniu wszystkich otworów wymień wiertło na frez. Ustaw frez na zewnętrznym brzegu płytki i zacznij cięcie. Obracaj jednym pokrętkiem (na przykład osi  $x$ ), aby wyciąć jeden brzeg płytki. Następnie obracaj drugim pokrętkiem (na przykład osi  $y$ ), potem wróć do pierwszego pokrętkła (oś  $x$ ) i na koniec ponownie obracaj drugim pokrętkiem (osi  $y$ ). W tym przykładzie stół przesuwa się w lewo, wstecz, w prawo i w przód, co pozwala uzyskać dokładnie prostokątne brzegi płytki.

### Korygowanie błędów na płytce

Innym dobrym zastosowaniem wiertarkofrezarki jest korygowanie błędów na płytce drukowanej. Na rysunku 1.5 widać, jak ściałem frezem błędnie poprowadzoną ścieżkę miedzianą ①, a następnie wywierciłem wiertłem nowy otwór ② do wstawienia zastępczego przewodu. Czy było trudno ustawić frez i wiertło? Nie, każdy obrót pokrętkła stopniowo ustawiał płytkę dokładnie tam, gdzie chciałem.





*Rysunek 1.5. Wiertarkofrezarka pozwala korygować błędy na płytkach drukowanych przez przecinanie ścieżek ① i wiercenie nowych otworów ②*

## Uzależnienie od frezowania

Przynaję się, że naprawdę uwielbiam frezować. Jest to bardzo relaksujące. Wiertarkofrezarka to nieocenione narzędzie przy budowaniu robotów. Nie uwierzysz, dopóki sam nie spróbujesz.

Książka ta zaczyna się od przedstawienia sposobów obróbki detali w rozdziałach od 2. do 5. Jeżeli nadal nie jesteś przekonany, czy Ci się to przyda, możesz przejść od razu do opisu elektroniki, który zaczyna się od rozdziału 6.

## Łączymy wszystko ze sobą

Budowanie robota wymaga od konstruktora odwoływania się do wielu różnych dyscyplin. Bardzo lubię to, że gdy przy budowaniu robota znudzę się jednym problemem, mogę zająć się innym, który wygląda na całkiem nowy, i nadal przy tym buduję robota.

Czasami na przykład mam ochotę na obróbkę, czasami buduję prototyp z klocków lego, eksperymentuję z układami na płytce prototypowej, projektuję płytkę drukowaną na komputerze, montuję komponenty na płytce i lutuję, łączę ze sobą płytki i części czy też piszę oprogramowanie, jeszcze innym razem zdarza mi się testować robota, a nieraz bawię się po prostu swoją kolekcją robotów.

W książce tej przedstawiłem wszystkie te aspekty. Po przeczytaniu jednej trzeciej książki możesz stracić z oczu jej cel (lub pomyśleć, że to ja go straciłem), dlatego poniżej zamieściłem podsumowanie jej zawartości z uwzględnieniem różnych części, modułów i procesów oraz tego, jak one pasują do siebie.

## Grupowanie części mechanicznych

Najważniejsze części mechaniczne opisane w tej książce można pogrupować w następujący sposób:

- **Łącznik silnika (do łączenia silnika z kołem):** rozdziały od 2. do 5. i środek rozdziału 18.
- **Okrągłe platformy robotów:** część rozdziałów 5., 13. oraz 18. Informacje o testowaniu można znaleźć w rozdziale 14.
- **Uchwyty silników (do ich mocowania do konstrukcji robota):** część rozdziałów 13. i 18.

## Grupowanie osobnych modułów elektronicznych

Osobne moduły elektroniczne opisane w tej książce można pogrupować w następujący sposób:

- **Zasilacze:** rozdziały 7. i 8.
- **Sterowniki silników (dostarczające prąd do silników):** rozdziały 9. i 10.
- **Czujniki ścian i obiektów:** rozdziały 11. i 12.
- **Wykrywanie podłogi i światła:** rozdział 17.
- **Dźwięk (tony i muzyka):** pierwsza połowa rozdziału 18.

## Montaż i testowanie robota

Choć możesz użyć gotowych części oraz modułów elektronicznych, to jednak możesz też zmontować Rondo w następujący sposób:

- **Płyta główna:** łączy zasilacz, sterownik silnika oraz czujnik obiektów na jednej płycie drukowanej opisanej w rozdziale 13.
- **Układ przeniesienia napędu:** łączy silnik, łącznik i uchwyt — rozdział 13.
- **Robot:** łączy w sobie układ przeniesienia napędu, płytkę z układami i bazową platformę z rozdziału 13.
- **Testowanie:** włączanie i testowanie robota Rondo jest przedstawione w rozdziale 14.

Pod koniec rozdziału 13. masz już robota Rondo zmontowanego z części opisanych w książce. Rozdział 14. kończę omówieniem wielu udoskonaleń. Zamiast rozpocząć budowę nowego robota, możesz udoskonalić Rondo w następujący sposób:

- **Sterowanie:** w rozdziale 15. opisałem mikrokontrolery. W rozdziale 16. dodaję jeden z nich do robota wraz z przyciskiem i przełącznikiem DIP pozwalającym na konfigurację.
- **Rozbudowa sensorów:** w rozdziale 17. dodałem wykrywanie podłogi.
- **Dźwięki:** w rozdziale 18. dodałem generowanie dźwięków i muzyki.

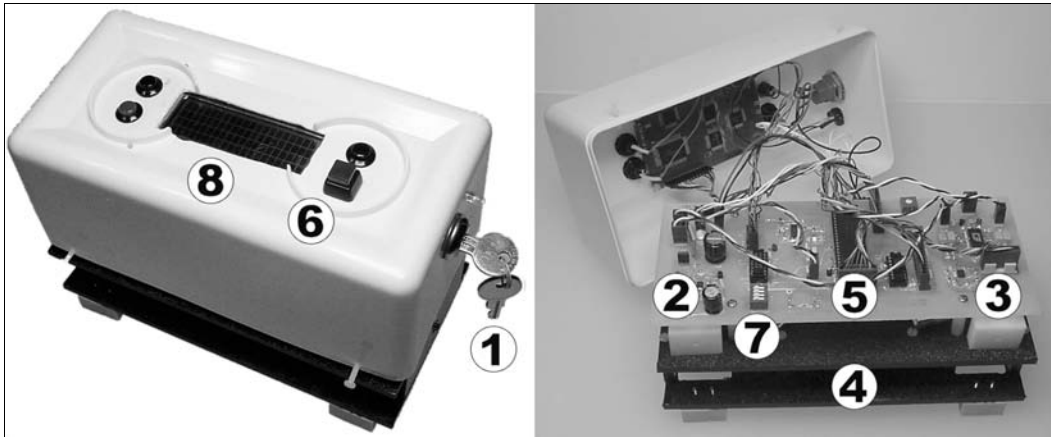
## Wykorzystanie części i technik w innych robotach

Gdy na witrynie WWW, w czasopiśmie lub w prezentacji przedstawionej przez znajomego konstruktora natkniesz się na opis szczególnie dobrze zaprojektowanego robota, możesz poczuć się nieco onieśmiałony, a nawet zniechęcony. Jest to iluzja powodowana postrzeganiem robota jako całości, a nie jako zbioru części, z których większość nie jest prawdopodobnie skomplikowana bardziej niż przykładowe obwody zalecane przez producentów części.

Po zbudowaniu kilku robotów zaczynasz nabywać umiejętność dostrzegania pojedynczych części tych skomplikowanych maszyn. Zauważasz wtedy moduły robota skonstruowanego przez znajomego, z których kilka to specjalne rozwiązania, sprawiające, że całość prezentuje się doskonale.

W książce tej przedstawię poza robotem Rondo kilka innych robotów. Niektóre części (moduły) robotów Kanapka, Zupa, Bugdozer, Miłego Dnia, Hard2C, Prędkość Światła oraz Beztroski będą ilustrowały określoną technikę czy alternatywne rozwiązanie. Choć każdy z tych robotów jest unikatowy, wszystkie one mogą być podzielone na klasyczne elementy zademonstrowane w robocie Rondo.

Na przykład Zupa wydaje się zupełnie innym robotem (rysunek 1.6), a jednak ma włącznik zasilania ①, zasilacz ②, sterownik silnika ③, uchwyt silnika i łączniki ④, mikrokontroler ⑤, przyciski ⑥ oraz przełączniki DIP ⑦, które służą do tych samych celów co w robocie Rondo.



**Rysunek 1.6.** Tak samo jak każdy inny robot, Zupa ma wiele elementów identycznych z tymi, które występują w robocie Rondo (plastikowa obudowa została wykonana z pudełka po chusteczkach dla niemowląt)

Kilka części robota Zupa jest fajniejszych niż ich odpowiedniki z robota Rondo. Na przykład przełącznikiem zasilania stała się stacyjka ① pozyskana ze starego komputera, zasilacz zawiera cewkę ②, co pozwala zaoszczędzić prąd z baterii, a wyświetlacz jest wykonany w technologii LCD ⑧ zamiast LED. Jednak robot ten nie jest zbyt daleko od robota Rondo w obrębie wiedzy na temat robotów.

Mam nadzieję, że po przeczytaniu tej książki będziesz patrzył na inne roboty inaczej niż wcześniej. Będziesz umiał podzielić je na części, powielić moduły, które uznasz za interesujące lub wartościowe, a następnie dodać coś od siebie.

Zgoda? Gotowy? Zaczynamy!



# Skorowidz

## A

akryl, 34  
aktualizacje, 20  
akumulator 12 V, 126  
akumulatory niklovo-wodorkowe, 125  
algorytm podążania za linią, 355–357

## B

badanie minimalnego napięcia wejściowego, 117  
bateria, 125, 137  
bezpieczeństwo, 20  
bezpiecznik  
  automatyczny, 138  
  polimerowy, 139  
  PPTC, 134, 139–141  
  topikowy, 138  
bezwodowodowe wideo, 384  
bicie, 57  
blokada głębokości, 52  
błędy logiczne, 148  
bramka logiczna, 89, 177  
budowa  
  detektora, 222  
  mostka H, 188  
  obwodu dźwiękowego, 362  
  obwodu sterownika silnika, 183  
  platformy, 255  
  robota Rondo, 241–272  
  zasilacza, 111

## C

cechy  
  stabilizatorów, 122  
  sterownika, 148  
centrowanie  
  kół, 259  
  otworów, 35  
  piasty, 84  
  wiertła, 60, 270  
cięcie aluminium, 46, 73  
cyfrowy światłomierz, 345  
czas  
  ładowania kondensatora, 133  
  wyłączania, 132  
części mechaniczne, 27  
czułość fotorezystora, 346

## D

detektor podczerwieni, 214, 229–236  
  *Patrz także* układ PNA4602M  
  ograniczenia, 236  
  zasięg, 238  
detektor podwójny, 223  
diagnozowanie problemów, 234  
diagram połączeń, 89  
dioda  
  dwukolorowa, 218, 219  
  gasząca, flyback, 156  
  IR, 95  
  LED, 95, 152  
  matowana, 102  
  podczerwieni, 224  
  podczerwieni standardowa, 231

Schottky'ego 1N5817, 143, 156, 185  
Zenera, 142–145  
długość fali, 223  
dobór  
  bezpieczników PPTC, 141  
  kondensatorów, 225  
  kondensatorów blokujących, 137  
  kondensatorów buforowych, 133  
   tranzystorów mocy MOSFET, 191  
  wartości rezystora, 180  
dogrzewanie końcówek, 326  
dopasowanie częstotliwości, 235  
dostrajanie detektora, 229, 278  
dyski adaptera piasty, 72  
dzielnik napięcia, 342–344

## E

efektywność sterownika, 210, 211  
eksploracja pomieszczeń, 384  
eliminowanie  
  odbić, 335, 337  
  przebić, 188  
emiter, 230

## F

fala 38 kHz, 216, 221  
fałszywe impulsy, 226  
fotodiody, 348  
fotorezystor, 341  
  badanie rozbieżności, 347  
  obliczanie czułości, 346  
  obliczanie rezystancji, 346  
  określanie rozrzutu, 347

fototranzystor, 216  
 frezarka, 24  
 frezarka MicroLux, 25  
 frezowanie, 47, 75, 78, 255, 354  
 funkcje mikrokontrolerów, 302

## G

generator PWM, 338  
 generowanie  
     muzyki, 338, 361  
     sygnału zegarowego, 313  
 głębokość otworu, 51  
 głośność, 363  
 gniazda dla układu 74AC14, 322  
 gniazdo DIP, 321  
 gwintowanie, 48, 59–62, 255, 271  
 gwintownik  
     wstępny, 61  
     zwykły, 61

## H

hamowanie, 151, 164  
 hamulec elektroniczny, 152, 162

## I

informacja zwrotna, 202  
 interfejs, 167, 187  
     NPN, 170  
     SPI, 339  
     TWI, 339  
 inwerter, 234  
 inwerter 74AC14, 218  
 izolowanie  
     mocy, 123  
     zakłóceń, 123, 137, 182

## J

jazda do tyłu, 280  
 jazda próbna, 273  
 język programowania, 297

## K

kamera wideo, 383  
 kanał n, 176, 182, 188  
 kanał p, 184, 188  
 karta rozszerzeń, 320, 323, 330  
 kątownik aluminiowy, 371

klej  
     cyjanoakrylowy, 85  
     epoksydowy, 63, 85  
 klejenie, 85, 86  
 kod paskowy rezystorów, 93  
 koła, 379  
 koła LEGO, 69  
 koło pasowe, 261  
 kombinacje  
     przełączników mostka, 166  
     w układzie SN754410, 200  
     w układzie MC33887, 203  
 komponenty  
     montowane powierzchniowo, 103, 106  
     przewlekane, 104  
 komunikacja szeregową, 339  
 kondensator, 110, 135  
     aluminiowy elektrolityczny, 227  
     blokujący, 136  
     buforowy, 130  
     konstrukcje, 95  
     monolityczny, 135  
     napięcie, 95  
     niespolaryzowany, 94  
     odsprężający, 137  
     poliestrowy, 135  
     tantalowy, 134, 226  
     temperatura robocza, 95  
 konfiguracja  
     płytki stykowej, 99  
     układu LM1117, 119  
 konwerter poziomów, 167  
 korygowanie błędów, 278  
 krzywa doświadczenia, 103

## L

LEGO MINDSTORMS®, 19  
 liniowy stabilizator napięcia, 108, 114,  
 117, 146  
 lutowanie  
     gniazda DIP, 327  
     komponentów, 105  
     skręconych płytek, 325  
     złącza szpilkowego, 325

## Ł

łączenie  
     przewodów, 90  
     równoległe tranzystorów, 193  
     silnika z kołem, 31  
     tranzystorów bipolarnych, 195

łącznik, 31  
     centrowanie otworów, 35–37  
     piasty, 70, 71  
 łączniki teleskopowe, 32  
 łączniki z prętów, 33, 39, 65  
     długość, 40  
     materiał, 34, 41  
     narzędzia, 39  
     spłaszczanie końców, 58  
     średnica, 41  
     uchwyt, 45  
     wyrównywanie końców, 43

## M

maksymalna pojemność, 133  
 materiały na śruby, 324  
 mikrokontroler, 147, 167, 170, 217  
     Atmel, 317  
     ATmega168PA, 333  
     ATtiny84, 293  
     moduł nadzorujący, 315  
     obudowy, 303  
     pamięć, 309  
     Parallax, 317  
     szybkość, 312  
     wyprowadzenia, 333  
         wejściowe, 303  
         wyjściowe, 305  
         zerowania, 304  
     zasilanie, 333  
     zegar nadzorujący, 315  
 mikroprzełącznik, 336  
 minimalne napięcie wejściowe, 113, 117  
 modulator PWM, 366  
 moduły, 21  
 moduły elektroniczne, 28  
 moment obrotowy, 260  
 montaż, 28  
     bezpieczników PPTC, 140  
     kondensatorów, 227  
     osi kół, 374  
     powierzchniowo, 103  
     sensorów, 381  
     silnika, 370  
     silników, 258  
     układu napędowego, 374  
 mostek, 90  
     bipolarny H, 161, 165, 170, 190, 199  
     H MOSFET, 201  
 multimetr, 118, 233, 354

## N

nadajnik podczerwieni, 223  
 napięcie  
   baterii, 125  
   domyślne, 178, 180  
   dostarczane silnikom, 148  
   stabilizowane, 168  
   VGS, 116  
   wejściowe stabilizatora, 121  
   wyjściowe sterownika, 208, 209  
 narzędzia elektryczne, 23  
 natężenie dostarczane silnikom, 148  
 niejednoznaczność wykrycia, 287  
 niski spadek napięcia, 114  
 nylon, 263

## O

obciążanie  
   stabilizatora napięcia, 124  
   aktywne, 159  
 obracanie się robota, 281, 284  
 obroty, 151, 162  
 obroty swobodne, 151  
 obróbka mechaniczna, 23  
 obudowa przewlekana, 117  
 obudowa robota  
   Rondo, 248  
   Rondo Pro, 367  
 obwody  
   NPN i PNP, 159  
   robota Rondo, 244  
   stabilizowane, 142  
 obwód  
   „światel drogowych”, 288, 289  
   dźwiękowy, 362  
   mostka H, 166  
   odczytu jasności, 348  
   opornik-kondensator, 287  
   sterownika silnika, 153, 157, 170,  
   176, 183–185  
   wskaźnika, 218  
   wykrywający, 217  
 odczyt stanu przycisku, 335  
 odsprzęganie, 137  
 odtwarzanie  
   muzyki, 365  
   nuty, 365  
 odwrotne podłączenie  
   przełącznika, 169  
   baterii, 110, 114, 119–122, 169  
 odwrotny przepływ prądu, 110, 143

ograniczanie zakłóceń, 123, 137, 182  
 ograniczenia  
   detekcji, 236  
   obwodu oscylatora, 236  
 opona, 83  
 opóźnienie w wykrywaniu, 217  
 oscylogram, 102, 132  
 oscyloskop, 233  
 osłanianie detektorów, 330  
 oś LEGO, 63  
 oznaczenia  
   diod, 95  
   kondensatorów, 94  
   rezystorów, 92  
 oznaczenia elementów  
   liczbowe, 91  
   literowe, 91

## P

pakiet BASCOM-AVR, 297  
 pamięć  
   EEPROM, 296  
   Flash, 296  
   mikrokontrolera, 309  
   nieulotna, 309  
   RAM, 310  
   SRAM, 310  
   ulotna, 310  
 PCW, 34  
 piasta, 70, 83  
 pilot, 216  
 piłowanie, 44  
 plastik, 33, 73  
 pleksiglas, 34  
 płyn do gwintowania, 49  
 płyta główna, 323  
 płytki stykowa  
   konfiguracja, 99  
   zasilanie, 99  
 płytki do montażu  
   powierzchniowego, 105  
 podłączanie silników, 124, 279  
 pojemności  
   bramek, 188  
   kondensatorów, 94, 130  
 poliwęglan, 34  
 pomiar  
   częstotliwości, 233  
   odległości, 238  
   prądu silnika, 205  
   rezystancji, 274, 275  
   światła, 345  
   wałka silnika, 40

porażenie, 101  
 porty szeregowo, 308  
 poruszanie się robota, 280, 367  
 powiększanie otworów, 54, 81  
 pozycjonowanie  
   otworów, 79  
   wiertła, 266  
 półmostek, 159  
 prąd spoczynkowy, 123  
 pręt aluminiowy, 41  
 program  
   debugowanie, 298  
   kompilowanie, 298  
   przesyłanie, 298  
 programowanie mikrokontrolera, 296  
 projekt  
   karty rozszerzeń, 319  
   korpusu, 250  
 promieniowanie podczerwone, 214  
 protokoły szeregowo, 308  
 przebiecie, 188  
 przebieg trójkątny, 234  
 przebiegi napięcia, 131  
 przecinanie ścieżek, 27  
 przekierowanie  
   silników, 332  
   sygnałów, 331  
 przełączanie  
   diody dwukolorowej, 278  
    tranzystora, 176  
 przełącznik, 155  
   DIP, 337  
   DPDT, 132  
   dźwigniowy, 381, 382  
 przepięcie, 137, 143  
 przerytunek Schmitta, 234  
 przetwornik analogowo-cyfrowy, 206  
 przycinanie prętów, 42  
 przycisk, 336  
 pseudokod, 300, 314  
 punktak, 254  
 punktowanie otworów, 253

## R

rezystancja, 275, 276  
 przełącznika, 192  
 tranzystora MOSFET, 193  
 układów robota, 133  
 zastępcza, 194  
 rezystor  
   kod paskowy, 93  
   konstrukcje, 92

rezystor  
 obniżający, 181, 182  
 ograniczający prąd, 155  
 podciągający, 181, 184

robot  
 BEAM, 19  
 Beztroski, 378, 383  
 Bugdozer, 28  
 Hard2C, 28  
 Kanapka, 23, 158  
 Mięgo Dnia, 152, 214  
 minisumo, 67  
 minisumo Hard2C, 237  
 Prędkość Światła, 28  
 sumo, 359  
 Zupa, 29, 257, 270

robot Rondo, 22, 241–272  
 cechy, 250  
 centralna platforma, 255  
 jazda próbna, 273  
 karta rozszerzeń, 320  
 kierunek ruchu, 245  
 koła, 257  
 korpus, 250  
 korygowanie błędów, 278  
 manewry, 282  
 obudowa, 248  
 obwody elektroniczne, 243  
 ograniczenia, 262  
 osiągi, 279  
 silniki, 248, 256  
 skręcanie, 246  
 uchwyt na silniki, 262, 271  
 zasilanie, 245  
 zębatki, 259

robot Rondo Pro, 367  
 montaż silnika, 370  
 podwójna platforma, 367  
 silnik, 370  
 szczeliny na koła, 369  
 układ napędowy, 369, 374

rozmiary fotorezystorów, 342  
 rozwiertak, 54  
 równoległy montaż, 194  
 ryzyko  
 porażenia, 101  
 wygięcia wałka, 69

**S**

schemat, 89  
 chronionego robota, 140  
 detektora, 221  
 mikrokontrolera, 299, 307

modułu zasilania, 109, 111  
 mostka H, 170, 186, 189, 190  
 mostka H MOSFET, 187  
 obwodów robota Rondo, 244  
 obwodu dźwiękowego, 362  
 obwodu eliminacji odbić, 335  
 obwodu stabilizatora napięcia, 130  
 przełączników DIP, 337  
 regulowanego stabilizatora  
 napięcia, 119  
 sterownika silnika, 154, 157, 168,  
 176, 183, 184, 193, 202  
 układu konwertera światła, 343  
 zabezpieczenia  
 przeciwprzepięciowego, 144

sensor  
 kontaktu fizycznego, 378  
 TSL257, 350, 351

silnik  
 hamowanie, 151, 152, 163  
 kontrola szybkości, 190  
 moc, 148  
 obroty, 150, 165  
 pomiar prądu, 205  
 sterowanie, 147–212  
 sterownik, 196, 207  
 sterownik zaawansowany, 201  
 włączanie, 178  
 wyłącznik zasilania, 154  
 zakłócenia, 148  
 zasilanie, 149

silniki  
 Escap, 249  
 LEGO, 68  
 Nihon, 375  
 w kole, 67

siła dźwięku, 362  
 skręcanie, 246  
 spacer pijaka, 285  
 spacer robota Rondo, 286  
 spadek napięcia, 125  
 sprawdzanie  
 głębokości otworu, 57, 84  
 napięcia, 276  
 natężenia, 277  
 stabilizacja zasilania, 167  
 stabilizator napięcia, 101, 107  
 7805, 108, 125  
 LM1117, 118, 120  
 LM1117T ADJ, 117  
 stabilizatory napięcia  
 impulsowe, 129  
 liniowe, 108, 129  
 regulowane, 118  
 stabilizowanie silników, 182

stan  
 pośredni przełącznika, 338  
 zatrzymania, 332

sterowanie  
 dwukolorowymi diodami, 334  
 głośnikiem, 363  
 silnikami, 332, 334  
 wyświetlaczem, 301

sterownik silnika, 147, 170, 176,  
 196–198  
 dwutranzystorowy, 159  
 tranzystorowy, 224

stół obrotowy, 87

sygnał  
 modulowany, 216  
 wykrycia, 288  
 zegarowy, 313, 314

sygnały PWM, 308

symbol  
 diody LED, 96  
 masy, 97

szczelina, 81  
 szlifowanie, 43, 85  
 szybkie impulsy, 202  
 szybkość zegara, 312

## Ś

ślizgacze, 269  
 ślizganie się pasa, 261  
 śruba  
 imbusowa, 324  
 M3, 54  
 M6, 76  
 ustalająca, 59, 62

## T

tarcie, 374  
 teflon, 73, 86  
 test stabilizatorów napięcia, 120  
 testowanie  
 modułów, 274, 353  
 robota, 28  
 sensorów, 278

tranzystor  
 bipolarny, 154, 195  
 NPN 2222A, 153, 157, 170  
 PNP 2907A, 157, 158  
 FU5505, 116  
 mocy, 114  
 MOSFET, 115, 176, 186, 192  
 MOSFET T1, 115



tryby pracy silnika, 149, 172, 203  
 trymer Bourns, 225  
 tworzywo ABS, 34

## U

uchwyty  
 łącznika, 39, 45, 54  
 silnika, 256, 262, 269, 374

układ  
 25C320, 310  
 4424, 173  
 4426, 173  
 4427, 171, 173  
 4427A, 197  
 4428, 173  
 74AC14, 219, 322, 331, 340  
 7805, 108  
 Advanced CMOS, 219  
 CD74AC05E, 171  
 CMOS, 167  
 DS1230, 310  
 IR4427, 173  
 IRF7343, 189  
 IXDN404PI, 173, 198, 199  
 IXYS IXDN404PI, 173  
 LM2940, 123  
 LM2940CT-5.0, 113  
 LP2954IT, 113  
 MAX4427, 189  
 MAX8881EUT50, 127  
 MC33887, 201–206  
 MCP1702-5002E, 113  
 MOSFET, 92, 195  
 MOSFET FU5505, 116  
 MOSFET IRLU024N, 177  
 MOSFET MC33887VW, 204  
 PNA4602M, 214–228, 240  
 PPTC, 140  
 SN754410, 199  
 TAOS TSL257, 349  
 TC4427ACPA, 173  
 TPS2812P, 173

układy  
 bipolarne, 103, 195  
 CMOS, 103, 177  
 logiczne, 147, 168, 172  
 scalone, 195  
 sterownika silnika, 156, 158, 169

wykrywania  
 dźwięku, 135  
 fali, 221  
 odbicia światła, 350

usuwanie zakłóceń, 218  
 usypianie, 202

## W

walek silnika, 34, 68, 375  
 wąsy robota, 380, 381  
 widok robota Rondo, 242, 243  
 wielkość programu, 297  
 wiercenie otworów, 33, 47, 78,  
 266–269, 372  
 w aluminium, 73  
 w łączniku, 55, 60  
 w plastiku, 33  
 w środku piasty, 84

wiertarkofrezarka, 27

wiertło  
 do nawiercania, 53  
 o szlifie krzyżowym, 50  
 o zmniejszonym chwycie, 84  
 standardowe, 50

witryny internetowe, 385

wybór  
 części, 90  
 diod podczerwieni, 223  
 głośnika, 363  
 gwintownika, 61  
 kondensatora taktującego, 228  
 konstrukcji kondensatora, 95  
 kół, 378  
 materiału, 73  
 mikrokontrolera, 295, 316  
 napięcia, 343  
 napięcia przebicia, 145  
 płytki stykowej, 98  
 rezystora, 344  
 tranzystora mocy, 116  
 trymerów, 224  
 układu 4427, 171  
 układu logicznego, 294  
 układu wzmacniacza dźwięku, 364  
 wiertła, 49, 83  
 wyłącznika zasilania, 113  
 zasilacza sieciowego, 99  
 zębatek LEGO, 259

wyciek  
 podczerwieni, 247  
 sygnału, 230

wydajność prądowa sterowników, 208  
 wykonywanie płytek drukowanych, 103

wykres  
 fali dźwiękowej, 364  
 odpowiedzi fotorezystora, 347  
 prądu zaporowego, 143  
 rezystancji, 345

wykrywacz dymu, 135

wykrywanie  
 cieni, 380  
 fali podczerwonej, 214  
 jasności, 341, 348  
 niskiego napięcia, 132  
 odbicia światła, 349  
 budowa układu, 350–354  
 schemat układu, 349  
 testowanie obwodu, 353  
 ścian i przeszkód, 334, 379  
 unoszenia robota, 382  
 zdarzeń, 206

wyłączanie, 131  
 wyłącznik zasilania, 154, 329

wymagania, 17

wyprowadzenia  
 mikrokontrolera, 303  
 detektora, 218

wyświetlacz, 301  
 wytaczadło, 54  
 wzmacniacz dźwięku LM386, 362

## Z

zabezpieczanie  
 podobwodów, 182  
 stabilizatora, 110  
 tranzystora, 156

zabezpieczenie  
 nadprądowe, 137  
 przeciwprzeciążeniowe, 144  
 przeciwzwarceniowe, 122, 137

zabezpieczenie przed  
 odwrotnym podłączeniem, 122  
 przegrzaniem, 122

zalety  
 mikrokontrolerów, 295  
 układów logicznych, 294

zasilacz, 96  
 kondensatory, 112  
 obniżenie napięcia, 113  
 przepływ prądu, 112  
 wyłącznik, 113

zasilacze  
 z zabezpieczeniem, 112  
 profesjonalne, 100  
 regulowane, 117

zastępcza rezystancja szeregową, 130  
 zawody robotów sumo, 357

złącze  
 Molex, 322, 339  
 szpilkowe, 291, 321

zmiana w obwodzie detektora, 289

zmniejszanie spadku napięcia, 115  
zwarcie, 137, 160  
  przeciwprzepięciowe, 144  
  zasilania, 143

zwiększanie  
  przełożenia, 260  
  rezystancji, 116, 139

**Ż**

żywność baterii, 131

# PROGRAM PARTNERSKI

GRUPY WYDAWNICZEJ HELION



- 1. ZAREJESTRUJ SIĘ**
- 2. PREZENTUJ KSIĄŻKI**
- 3. ZBIERAJ PROWIZJĘ**

Zmień swoją stronę WWW  
w działający bankomat!

**Dowiedz się więcej i dołącz już dzisiaj!**

<http://program-partnerski.helion.pl>

GRUPA WYDAWNICZA

 **Helion SA**

## Spełnij swoje marzenia o budowie robota!

Czy chcesz zbudować robota, który choć nie ma zdalnego sterowania, jest w stanie przemierzać pomieszczenia, kroczyć po linii lub walczyć z przeciwnikami? W tej książce znajdziesz dokładne instrukcje oraz zdjęcia, opisy obwodów i części — wszystko, dzięki czemu będziesz mógł bez trudu skonstruować własnego, użytecznego robota.

Książka *Budowa robotów dla średnio zaawansowanych* zawiera praktyczną wiedzę, którą może się podzielić wyłącznie doświadczony budowniczy robotów — wiedzę, którą początkujący może zdobyć tylko ucząc się na własnych błędach. Znajdziesz tu wypróbowane algorytmy podążania za linią oraz porady na temat tego, które elementy elektroniczne warto szlifować. Dowiesz się, że dobrze umieszczony przełącznik pozwala unikać przeszkód lepiej niż para czulek. Nauczysz się również, jak zabezpieczać kondensatory przed eksplozją... Będziesz korzystać z wielu technik stosowanych przez zawodowych inżynierów robotyków — doświadczysz przy tym tych samych wyzwań i radości, gdy Twój robot „ożyje”.

To doskonała propozycja zarówno dla czytelników pierwszej książki Davida Cooka *Budowa robotów dla początkujących*, jak i dla domorosłych naukowców, którzy samodzielnie nauczyli się podstaw. Powodzenia!

### W trakcie lektury:

- zastępcujesz zaawansowane detektory przeszkód
- rozwiążesz problemy z zarządzaniem energią
- efektywnie wykorzystasz silniki
- zbudujesz w pełni funkcjonalnego robota



TECHNOLOGY IN ACTION™

Apress®

**helion.pl**  
księgarnia  
internetowa

(Nr katalogowy: 13280)



Księgarnia internetowa  
<http://helion.pl>



Zamówienia telefoniczne:  
**0 801 339900**



**0 601 339900**



**Helion**

Sprawdź na najnowsze promocje:  
• <http://helion.pl/promocje>  
Książki najchętniej czytane:  
• <http://helion.pl/bestsellery>  
Zamów informacje o nowościach:  
• <http://helion.pl/novosci>

Helion SA  
ul. Kościuszki 1c, 44-100 Gliwice  
tel.: 32 230 98 63  
e-mail: [helion@helion.pl](mailto:helion@helion.pl)  
<http://helion.pl>

sięgnij po **WIECEJ**



KOD KORZYŚCI

ISBN 978-83-246-5529-8



9 788324 655298

Cena: 69,00 zł

Informatyka w najlepszym wydaniu