



Zrób to sam

Domowe laboratorium naukowe

Windell Oskay, Raymond Barrett



Helion 

Tytuł oryginału: Make: The Annotated Build-It-Yourself Science Laboratory

Tłumaczenie: Krzysztof Sawka (wstęp, rozdz. 3 – 8, dodatki), Julia Szajkowska (rozdz. 1 – 2)

ISBN: 978-83-283-1668-3

© 2016 Helion SA.

Authorized Polish translation of the English edition of Make: The Annotated Build-It-Yourself Science Laboratory ISBN 9781457186899 © 2015 Windell Oskay, published by Maker Media Inc.

This translation is published and sold by permission of O'Reilly Media, Inc., which owns or controls all rights to publish and sell the same.

All rights reserved. No part of this book may be reproduced or transmitted in any form or by any means, electronic or mechanical, including photocopying, recording or by any information storage retrieval system, without permission from the Publisher.

Wszelkie prawa zastrzeżone. Nieautoryzowane rozpowszechnianie całości lub fragmentu niniejszej publikacji w jakiegokolwiek postaci jest zabronione. Wykonywanie kopii metodą kserograficzną, fotograficzną, a także kopiowanie książki na nośniku filmowym, magnetycznym lub innym powoduje naruszenie praw autorskich niniejszej publikacji.

Wszystkie znaki występujące w tekście są zastrzeżonymi znakami firmowymi bądź towarowymi ich właścicieli.

Autor oraz Wydawnictwo HELION dołożyli wszelkich starań, by zawarte w tej książce informacje były kompletne i rzetelne. Nie biorą jednak żadnej odpowiedzialności ani za ich wykorzystanie, ani za związane z tym ewentualne naruszenie praw patentowych lub autorskich. Autor oraz Wydawnictwo HELION nie ponoszą również żadnej odpowiedzialności za ewentualne szkody wynikłe z wykorzystania informacji zawartych w książce.

Wydawnictwo HELION

ul. Kościuszki 1c, 44-100 GLIWICE

tel. 32 231 22 19, 32 230 98 63

e-mail: helion@helion.pl

WWW: <http://helion.pl> (księgarnia internetowa, katalog książek)

Drogi Czytelniku!

Jeżeli chcesz ocenić tę książkę, zajrzyj pod adres

<http://helion.pl/user/opinie/dolana>

Możesz tam wpisać swoje uwagi, spostrzeżenia, recenzję.

Printed in Poland.

- [Kup książkę](#)
- [Poleć książkę](#)
- [Oceń książkę](#)

- [Księgarnia internetowa](#)
- [Lubię to! » Nasza społeczność](#)

Spis treści

Przedmowa	11
Wstęp	15
Oryginalna przedmowa	21
Oryginalny wstęp	23

CZĘŚĆ I Chemia

1. Podstawowe wyposażenie laboratorium	29
Stół laboratoryjny	29
Myjka grawitacyjna	30
Kolba z żarówki	31
Przecinanie szklanych rurek	32
Zginanie szklanych rurek	33
Menzurka z podziałką i kolba	34
Palnik spirytusowy	35
Palnik spirytusowy z szerokim płomieniem	36
Pipeta	37
Pipeta ustna	37
Domowy palnik dmuchawkowy	38
Duża pipeta. Dmuchiwanie szkła	39
Łapa i statyw do probówek	40
Kolba ze stoika	40
Lejek	41

Filtr sznurkowy	41
Doniczkowy filtr przepływowy	42
Trójnóg i pierścienie o zmiennej średnicy	42
Stojak	44
Klamra mocująca do stojaka i uchwyt do probówek	44
Znacznik poziomu	45
Nóż do cięcia szkła	46
Nóż do cięcia butelek	47
Reostat solankowy	48
Węglowy piec łukowy	50
Regulowany znacznik poziomu	52
Probówki	52
Stojak na probówki	53
Retorta i kondensator Leibiga	54
Chłodnica destylatora	55
Stojaki z wieszaków, papierowy filtr	56
Zlewka z miarką	57
Pałeczka do mieszania	57
Szalka Petriego	58
Łyżki pomiarowe	59
Butelka do przechowywania kwasu	59
Butla do mycia	59
Podkładka odporna na wysoką temperaturę	60
Wiertło do szkła	60
Papierek lakmusowy	61
Czuła waga szalkowa	62
Odważniki	63
Słomkowa waga chemiczna	64
Mostek do wanienki pneumatycznej	65
Lejek gruszkowy	66
Generator wodoru	66
Generator tlenu	67
Chemiczne źródła wodoru	68
Bezpieczny generator gazu	69
Złączka — czwórnik	70
Złączka — trójnik T	70
Regulowana klamra	71
Hodowla kryształów na węglu	71
Hodowanie kryształowego cukru	72
Hodowanie kryształów szlachetnych	74
Przepisy na wyhodowanie kryształów	77

Polarymetr	80
Areometr	81
Nurek kartezjański	82
Problemy chemiczne do zbadania	83

CZĘŚĆ II Fizyka

2. Astronomia i światło	97
Obrotowa mapa nieba	97
Refraktor	99
Spektroskop	101
Astrolabium	102
Inklinometr	103
Uniwersalny zegar słoneczny	104
Model Układu Słonecznego. Planetarium	105
Planetarium z parasola	106
Projektor gwiazdowy	107
Wahadło Foucaulta	108
Narzędzie do obserwowania plam na Słońcu	109
Dalmierz księżycowy	110
Kranowa pompa próżniowa	111
Manometr	112
Pompa próżniowa	113
Słój próżniowy, klosz próżniowy	115
Piecyk słoneczny	116
Układ do destylacji słonecznej	117
Projektor konstelacji	118
Problemy do przemyślenia i zbadania w dziale „Astronomia i światło”	119
3. Energia atomowa	133
Datowanie radiometryczne	133
Spintaryskop	134
Dozymetr	135
Komora dyfuzyjna (komora Wilsona)	137
4. Elektryczność i magnetyzm	143
Tworzenie magnesu (lub jego „odświeżenie”)	143
Magnetometr	144
Kompas igłowy	145
Kompas sprężynowy	146
Kompas Kolumba	147
Opiłki żelaza	147

Elektroskop	148
Elektroskop rdzeniowo-kulkowy	149
Elektroniczny elektroskop	150
Elektrofor	153
Butelka lejdejska	154
Solenoid (cewka)	155
Bateria cytrynowa	156
Bateria z bibuły	157
Ogniwo elektryczne	157
Galwanoskop	158
Akumulator	159
Przełącznik ręciowy	160
Przełącznik na agrafkę	161
Reostat	161
Przycisk	162
Reostat grafitowy	162
Rewersor prądu (mostek H)	163
Miernik przewodności	165
Zasilacz prądu stałego/przemienneego	166
Zmienne obciążenie	168
Prostownik lampowy i ładowarka	170
Pręty węglowe — elektrody węglowe	171
Zbiornik elektrolityczny	172
Prosty silnik elektryczny	173
Silnik podnośnika	174
Dzwonek do drzwi	175
Brzęczyk elektryczny	176
Klucz telegraficzny	176
Stukawka telegraficzna	177
Stukawka elektromagnetyczna	178
Kod Morse'a	178
Wskaźnik kierunku przepływu prądu	179
Komputer analogowy	180
Komputer cyfrowy	183
Problemy do przemyślenia i zbadania w dziale „Elektryczność i magnetyzm”	184
5. Siła, ruch i techniki pomiarowe	195
Siłomierz sprężynowy	195
Prosta waga	196
Metrówka	196
Mikrometr optyczny	197

Wskaźnik siły odśrodkowej	198
Stroboskop ręczny	199
Stroboskop elektryczny	200
Klepsydra wodna	201
Stoper	202
Harmonograf	203
6. Geologia	205
Podstawowe wyposażenie w naukach geologicznych	205
Karta charakterystyki skał i minerałów	206
Sejsmograf	211
Wulkan	215
7. Meteorologia (pogoda)	219
Anemometr (wiatromierz)	219
Deszczomierz	220
Wiatrowskaz	221
Nefoskop	222
Skala Beauforta (siły wiatru)	223
Tabela odczuwalnej temperatury	224
Barometr balonowy	224
Barometr aneroidalny	226
Higrometr włosowy	227
Psychrometr	228
Czynniki kształtujące pogodę	229
Barometr hydrostatyczny Goethego	230
Barometr chemiczny	231
Wykrywacz prądów powietrznych	232
Termometr gazowy	233
Generator chmur	234
Barometr gazowy	236
Miernik prądów konwekcyjnych	237
Heliograf	238
Radiometr	240
Balon meteorologiczny	241
Problemy do przemyślenia i zbadania w dziale „Meteorologia (pogoda)”	242

CZĘŚĆ III Biologia

8. Podstawowe wyposażenie laboratorium biologicznego	253
Źródło światła do mikroskopu	253
Lupa z kropli wody	254

Zakraplacz	254
Mikroskop optyczny małej mocy	255
Mikroskop Leeuwenhoecka	256
Podłoże hodowlane	257
Mikrografia	258
Filtry polaryzacyjne	259
Hodowle mikrobiologiczne	261
Hodowla słonaczka	263
Tworzenie szkiełek mikroskopowych	265
Mikrotom	267
Precyzyjny mikrotom	268
Labirynt dla zwierząt	269
Siatka na owady	270
Zatruwaczka	271
Gablota entomologiczna	271
Komora mrożąca	272
Jama klatki piersiowej	273
Komora metaboliczna	274
Akwarium	275
Terrarium	276
Problemy do przemyślenia i zbadania w dziale „Biologia”	277

DODATKI

A Gdzie nabyć materiały i podzespoły	305
B Podstawowe jednostki	311
C Układ okresowy pierwiastków	315
D Pozostałe uwagi	317
Skorowidz	335

Elektryczność i magnetyzm

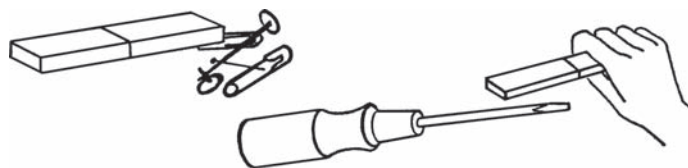
4

Tworzenie magnesu (lub jego „odświeżenie”)

Cel: Wytwarzając własne magnesy, nie tylko zaoszczędzisz pieniądze, lecz również dowiesz się co nieco o naturze magnetyzmu.

Materiały: Silny magnes sztabkowy¹, a także przedmioty wykonane z żelaza, stali, mosiądzu, brązu, miedzi oraz innych metali.

Co robimy: Pocieraj w jednym kierunku metalowy przedmiot o magnes sztabkowy. Wyobraź sobie, że przedmiot ten jest wykonany z wielu małych kompasików. Chcemy, aby owe kompasiki wskazywały ten sam kierunek. Należy wielokrotnie pocierać dany przedmiot.



Czy potrafisz pracować jak naukowiec?

1. Czy pocierając przedmiot w tę i z powrotem, dobrze go namagnesujesz? Sprawdź wynik za pomocą magnetometru (zajrzyj do podrozdziału „Magnetometr”).
2. Czy pocieranie przedmiotu w jednym kierunku jest wydajniejszym procesem?
3. Przyłóż kompas do magnesu. Ile biegunów posiada magnes? Czy liczbę biegunów da się wyjaśnić teorią stwierdzającą, że sztabka składa się z dużej liczby małych kompasików?

¹ Do tego celu doskonale nadaje się magnes neodymowy (NdFeB).

- Namagnesuj w identyczny sposób dwa różne przedmioty. Porównaj ich bieguny za pomocą kompasu i zastanów się, czy się różnią między sobą w jakiś sposób. Czy takie same bieguny przyciągają się, czy też odpychają się wzajemnie?
- Które materiały magnetyzują się najlepiej, a które najdłużej wykazują właściwości magnetyczne?
- Czy możesz namagnesować przedmiot, ustawiając go zgodnie z biegunami magnetycznymi Ziemi i zostawiając w takiej pozycji na kilka dni? Wyjaśnij, dlaczego taki sposób działa lub nie działa.
- Czy możesz namagnesować przedmiot, ustawiając go zgodnie z biegunami magnetycznymi Ziemi i uderzając go młotkiem?
- Sprawdź, czy metalowe puszkę w sklepie są namagnesowane.
- Czy takie puszkę są wykonane wyłącznie z cyny?
- Czy przedmioty niklowane są przyciągane przez magnes? Niektóre przedmioty, na przykład kółka do kluczy, akcesoria łazienkowe, są pokryte warstwą niklu.
- Czy możesz namagnesować gwóźdź, trzymając w pobliżu silny magnes?
- Czy pole magnetyczne przenika przez przedmioty? Sprawdź na szkle, papierze, książkach, blacie kuchennym, innych metalach itd.
- Umieść na magnesie cienkie pudełko i wrzuć do niego opiłki żelaza. Możesz je otrzymać, ścierając gwóźdź pilnikiem. Potrząśnij pudełkiem. Czy widać, jak układają się linie pola magnetycznego? Która część magnesu oddziałuje najsilniej?
- Jak możesz zniszczyć magnes? Podaj pięć sposobów.

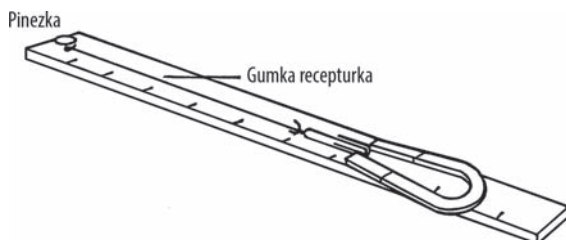
Magnetometr

Cel: Urządzenie to służy do pomiaru natężenia pola magnetycznego, zarówno w magnesach trwałych, jak i wzbudzanych elektrycznie.

Materiały: Linijka lub miarka, rozciągliwa gumka recepturka, pinezka oraz spinacz do papieru.

Co robimy: Przypnij pinezkę przy końcu linijki lub miarki. Przetnij gumkę recepturkę i przywiąż jej jeden koniec do pinezki, a drugi do spinacza.

Sposób działania sprzętu: Trzymaj linijkę lub miarkę w jednej ręce. Za pomocą magnesu zacznij powoli przyciągać końcówkę spinacza. Gumka będzie się rozciągała do momentu, w którym siła oddziaływania magnetycznego będzie równa rozciągliwości recepturki, po czym spinacz znajdzie się poza wpływem magnesu. Spisz z linijki (miarki) wartość, przy której nastąpiło uwolnienie od pola magnetycznego. Wartość ta będzie stanowiła porównanie do siły innych magnesów.



Czy potrafisz pracować jak naukowiec?

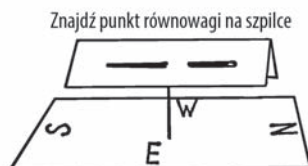
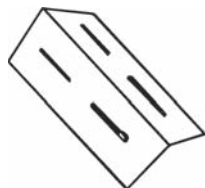
1. W jaki sposób można zwiększyć czułość magnetometru?
2. Stwórz tabelę, w której będziesz porównywać siłę namagnesowania w zależności od powtórzeń pocierania śrubokręta o magnes. Jakie możesz wysnuć wnioski?
3. Czy obydwa bieguny magnesu mają taką samą wartość?
4. Spróbuj w taki sam sposób namagnesować różne przedmioty. Jaki materiał daje się najłatwiej namagnesować, a jaki — najmniej?
5. Ułóż dwa magnesy sztabkowe jeden za drugim. Czy pole magnetyczne staje się silniejsze?
6. Która część magnesu jest silniejsza — brzegowa czy środkowa?
7. Które materiały pozostają najdłużej namagnesowane? Narysuj wykres zależności siły magnetycznej od czasu dla każdej substancji.
8. Stwórz elektromagnes, nawijając zwoje z przewodu, i podłącz go do baterii. Jak silne pole magnetyczne występuje wokół takiego elektromagnesu?
9. Teraz umieść gwoździł wśród zwojów. Jak silny jest elektromagnes? Wyłącz zasilanie i ponownie sprawdź natężenie pola magnetycznego.
10. Namagnesuj śrubokręt. Sprawdź siłę jego przyciągania, a następnie uderz nim kilkakrotnie w stół. Jeszcze raz dokonaj pomiaru. Czy możesz w taki sposób rozmagnesować śrubokręt?
11. Jaki jest wpływ ciepła na magnes?
12. Jeżeli nawiniesz więcej zwojów na cewkę, to czy zwiększy się jej siła magnetyczna? Stwórz wykres zależności natężenia pola magnetycznego od liczby zwojów.
13. Podłącz więcej baterii do elektromagnesu. Czy stanie się on przez to silniejszy? Czy możesz w ten sposób zmierzyć moc baterii?

Kompas igłowy

Cel: Z prostych materiałów stworzymy czuły kompas, aby zaprezentować prawo oddziaływania biegunów magnetycznych.

Materiały: Dwie igły, papier techniczny 89×127 mm oraz szpilka.

Co robimy: Namagnesuj dwie igły za pomocą solenoidu [sposób jego wykonania znajdziesz w podrozdziale „Solenoid (cewka)"] bądź magnesu. Użyj kompasu do sprawdzenia powstałych biegunów. Obydwa bieguny północne powinny być skierowane w jedną stronę. Zegnij kartkę i przełóż przez nią igły tak, jak ukazano na poniższym rysunku. Przebij szpilką drugą kartkę. Ułóż na czubku szpilki kartkę z igłami w taki sposób, aby znaleźć punkt równowagi.



Sposób działania sprzętu: Kompas powinien ułożyć się w linii północ – południe. Porównaj wyniki ze zwykłym kompasem. Zaznacz na kartce kierunki północny i południowy.

Czy potrafisz pracować jak naukowiec?

1. Weź magnes. Za pomocą kompasu znajdź jego biegun północny. Sprawdź, co się stanie po przyłożeniu bieguna północnego magnesu do bieguna północnego w kompasie. Czy bieguny te odpychają się, czy przyciągają?
2. Przeprowadź podobny eksperyment z biegunami południowymi kompasu i magnesu. Jak się one wobec siebie zachowują?
3. Teraz zbliż biegun północny magnesu do bieguna południowego kompasu i odwrotnie.
4. Jakie oddziaływanie następuje pomiędzy takimi samymi biegunami, a jakie pomiędzy przeciwnymi?
5. Umieść metalowy przedmiot w pobliżu kompasu, aby zakłócić odczyty. Czy możesz je skorygować, umieszczając więcej metalowych elementów? Gdzie byś je umieścił? Czy taki sposób zadziałałby na statku?
6. Gdybyś znalazł się na biegunie północnym, w jakim kierunku kompas wskazywałby północ, a w jakim południe?
7. Skoro Ziemia zachowuje się jak wielki magnes, jaki materiał musi znajdować się w jej wnętrzu?
8. Czy kompas pokazywałby kierunki na Księżycu albo na innych planetach?
9. Czy można wykorzystać kompas do odszukiwania meteorytów?
10. W jakiej odległości od kompasu magnes wpływa na wskazania igły? Czy odległość ta jest taka sama dla każdego magnesu?
11. Czy potrafisz stworzyć podziałkę mierzącą siłę magnesu na podstawie zasady wspomnianej w pytaniu 10.?
12. Wykorzystaj stworzony kompas do sprawdzenia polarności (rozemieszczenia biegunów) lodówki. Sprawdź odczyty, ruszając kompasem w górę i w dół względem urządzenia.

Kompas sprężynowy

Cel: Urządzenie posłuży nam do wykrywania biegunów magnetycznych Ziemi.

Materiały: Przedmiot wykonany z twardej stali, najlepiej sprężyna ze starego zegarka na rękę², szpilka, kawałek tektury.

Co robimy: Przytnij sprężynę do długości ok. 4 cm i namagnesuj ją. Zrób wgłębienie na środku sprężyny za pomocą gwoździa lub dobijaka do gwoździ i młotka. Przebij spinką tekturę i umieść na jej czubku sprężynę. Użyj metalowego przedmiotu, aby sprawdzić, czy sprężyna pełni funkcję kompasu.



² Sprężyna ze starego zegarka jest tylko jednym z materiałów, które można wykorzystać w tym przykładzie. Możesz sprawdzić również wyprostowany spinacz lub sprężynę z długopisu. Które materiały nadają się najlepiej do tego celu?

Kompas Kolumba

Cel: Zaprezentowanie kompasu używanego przez Krzysztofa Kolumba.

Materiały: Igła, korek oraz szklane naczynie.

Co robimy: Namagnesuj igłę. Za pomocą żyłki odetnij cienki plasterek korka. Połóż lub przymocuj igłę na wyciętym korku, a następnie umieść go w naczyniu wypełnionym wodą.



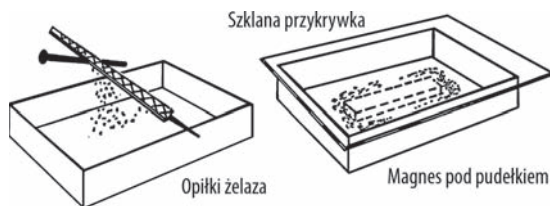
Czy potrafisz pracować jak naukowiec?

1. Kolumb wraz z załogą napotkali nie lada problem. Im płynęli dalej na zachód, tym bardziej zmieniał się kierunek, jaki wskazywała igła kompasu. Wyjaśnij to zjawisko, korzystając z globusa.
2. Czy za pomocą kompasu można określić długość geograficzną?
3. Dlaczego nie skorzystaliśmy z metalowego naczynia? Co może pełnić rolę takiego naczynia na łodzi?
4. W jaki sposób statki i samoloty zabezpieczają się przed wpływem metalowych przedmiotów na wskazania kompasu?
5. Jakie rodzaje kompasów są obecnie używane na statkach?

Opiłki żelaza

Cel: Opiłki żelaza służą do uwidaczniania linii pola magnetycznego wokół magnesu lub przewodu, przez który przepływa prąd.

Materiały: Gwóźdź wykonany z miękkiego żelaza, pilnik, sól lub drobny piasek, małe pudełko oraz plastikowa płytka (ewentualnie folia samoprzylegająca).



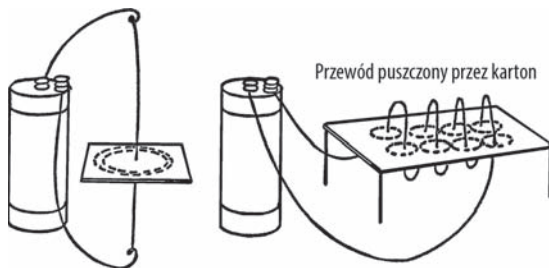
Co robimy: Własne opiłki uzyskasz, pitując gwóźdź. Bardzo tanim zamiennikiem żelaza jest magnetyt. Bez względu na użyty składnik, dodaj do niego sól lub piasek (mają stanowić około 25% całości). Drobny piasek jest często wykorzystywany w hotelach³. W wielu hotelach można otrzymać niewielką ilość takiego piasku. Wsyp mieszaninę do pudełka i zakryj wierzch kawałkiem plastiku lub szkła.

³ Służy on jako wypełniacz w eleganckich popielniczkach (nieraz spotykanych w holach hotelowych). Dobrym zamiennikiem jest sól gruboziarnista.

Sposób działania sprzętu: Przyłóż magnes do dna pudełka, którym możesz delikatnie potrząsać. Powinny zostać ukazane linie pola magnetycznego, a sól (piasek) stanowi kontrast, na którym opiłki są jeszcze wyraźniej widoczne. Jeżeli opiłki w jakiś sposób wylądują na magnesie, zdejmiesz je za pomocą taśmy samoprzylepnej.

Czy potrafisz pracować jak naukowiec?

1. W jaki sposób można oddzielić opiłki od soli lub piasku? Czy możesz w tym celu wykorzystać elektromagnes? Umieść kartkę papieru pomiędzy opiłkami a magnesem.
2. Czy elektromagnes posiada takie same linie pola magnetycznego, jak magnes trwały?
3. Przepuść przewód przez kartkę papieru, jak pokazano na poniższym rysunku. Wysyp mieszaninę opiłków i piasku na papier i podłącz przewód do silnego źródła prądu stałego. Czy linie pola magnetycznego tworzą jakiś wzór?
4. Przepuść przez kartkę przewód w postaci zwojów cewki tak, jak zademonstrowano na poniższym rysunku. Podłącz go do źródła prądu stałego⁴. Czy widać linie pola magnetycznego?



5. Sprawdź przykłady 3. i 4., podłączając źródło prądu przemiennego.
6. Czy można utrwalić wzór linii pola magnetycznego, rozsypując opiłki na papierze woskowanym, a następnie podgrzewając ten papier za pomocą silnej żarówki?
7. Czy opiłki są przyciągane przez niez izolowany drut, w którym płynie prąd?
8. Czy można stworzyć namagnesowaną taśmę samoprzylepną, korzystając z opiłków żelaza?

Elektroskop

Cel: Zadaniem elektroskopu jest detekcja i identyfikacja ładunku elektrostatycznego.

Materiały: Butelka lub przezroczysta żarówka, korek lub zatyczka z jednym otworem, gruby drut miedziany (o średnicy 2,5 mm, 3,25 mm lub 4 mm), a także dwa krótkie odcinki taśmy magnetycznej⁵. Dobrymi zamiennikami są złota folia lub bardzo cienka cynfolia, jednak z powodu niewielkiej masy taśma magnetyczna znakomicie spełnia swoją rolę.

Co robimy: Jeżeli korzystasz z żarówki, zaopatrz się w zatyczkę o średnicy 18 mm; w przypadku butelki wystarczą dopasowane zatyczka lub korek. Usuń izolację z przewodu (zostaw ją jedynie w miejscu kontaktu z korkiem) i przeciągnij go przez otwór w zatyczce/korku. Zawiąż pętlę po stronie przewodu wystającej ponad korek. Zagnij przewód poniżej korka tak, jak pokazano na rysunku, i przyklej do niego taśmę magnetyczną. Teraz zatkać butelkę za pomocą korka z drutem. Końcówki przewodów nie powinny mieć ostrych brzegów.

⁴ Korzystaliśmy z suchego ogniwa numer 6, dającego napięcie 1,5 V (więcej informacji na ten temat znajdziesz w uwadze 30. w dodatku D).

⁵ Możesz w tym celu wykorzystać na przykład starą taśmę magnetofonową.



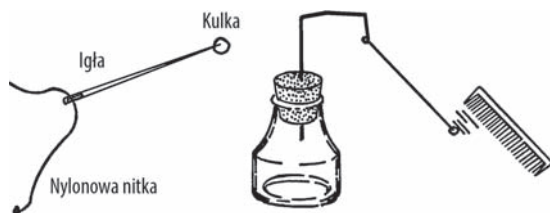
Sposób działania sprzętu: Potrzymaj grzebień o jakiś wełniany lub flanelowy przedmiot, a następnie dotknij nim zawiązanej pętli przewodu. Taśma magnetyczna powinna zostać w tym momencie naładowana elektrostatycznie. Ładunek na obydwu taśmach będzie taki sam, więc zaczną się wzajemnie odpychać. Jeżeli urządzenie zostało wykonane poprawnie, taśmy pozostaną naładowane również po odłożeniu grzebienia.

Czy potrafisz pracować jak naukowiec?

1. Dotknij pętli. Co się stanie z ładunkiem zgromadzonym na taśmach?
2. Potrzymaj wielokrotnie dłońmi jakiś plastikowy przedmiot (na przykład worek na śmieci), a następnie dotknij pętli tym przedmiotem. Co się stało?
3. Potrzymaj teraz kartkę papieru. Jak się zachowują taśmy po dotknięciu pętli? Czy ładunek zebrany na papierze jest taki sam, jak na plastikowym przedmiocie? Jeśli tak, to taśmy powinny się jeszcze mocniej wzajemnie odpychać.
4. Zneutralizuj ładunek, dotykając pętli, a następnie potrzymaj ją przedmiotami flanelowym, jedwabnym oraz wełnianym, za każdym razem sprawdzając odczyty elektroskopu. Czy wyniki różnią się od siebie w jakiś sposób?
5. W jakim powietrzu elektroskop działa lepiej — suchym czy wilgotnym? Jaki wpływ na odczyty ma temperatura?
6. Czy ładunek wydostaje się w jakiś sposób na zewnątrz? Przyczyną może być korek. Spróbuj go nawoskować lub zalać szelakiem. Czy to pomogło? Spróbuj użyć gumowej zatyczki.
7. Część ładunku może uciekać poprzez pętlę. Nałóż na przewód starą kulistą bombkę choinkową. Czy pomogła ona w utrzymaniu ładunku? Pomaluj tę bombkę farbą aluminiową.
8. Wilgotne powietrze jest dobrym przewodnikiem elektryczności. Czy ta informacja pomaga wyjaśnić przyczynę wydostawania się ładunku z elektroskopu?

Elektroskop rdzeniowo-kulkowy

Cel: Za pomocą tego urządzenia wykrywamy ładunek elektrostatyczny.



Materiały: Mała buteleczka (po atramencie, oliwie, wisienkach koktajlowych itp.), korek, jedwabna lub nylonowa nitka, sztywny drut oraz kulka mięksiszowa. Tę ostatnią otrzymujemy, wycinając fragment rdzenia w łodydze dzikiego bzu, jednak dobrymi zamiennikami są kulki styropianowe lub korkowe o średnicy około 1 cm.

Co robimy: Owiń folię aluminiową wokół styropianowej lub korkowej kulki. Na jednym końcu nici zapleć pętlę. Nawlec nić na igłę, na którą następnie nabij kulkę. Przeciągnij nić, po czym usuń igłę. Przywiąż nić z kulką do drutu tak, jak pokazano na powyższym rysunku.

Sposób działania sprzętu: Przekaż ładunek elektrostatyczny przedmiotowi, pocierając go o inny przedmiot. Zbliź tak naładowany przedmiot do kulki zawieszonej na nici i zobacz, co się stanie.

Czy potrafisz pracować jak naukowiec?

1. Potrzymaj plastikowy przedmiot dłońmi. Czy możesz przekazać ładunek z plastiku na kulkę?
2. Czy możesz naładować kulkę poprzez bezpośredni kontakt? A może wystarczy jedynie zbliżyć do niej naładowany przedmiot?
3. Naładuj kulkę, a następnie jakiś inny przedmiot ładunkiem o tym samym znaku. Zbliź go do kulki. Co się dzieje?
4. Naładuj dwie kulki ładunkami o przeciwnych znakach. Co się dzieje po zbliżeniu kulek do siebie?
5. Potrzymaj gumową szczotkę o futro bądź wełnę. Uzyskasz w ten sposób ładunek ujemny (-). Przekaż go teraz na kulkę. Wszystkie przedmioty przyciągające taką kulkę są naładowane dodatnio.
6. Pocieraj różne przedmioty o obiekty wykonane z futra, plastiku, nylonu, flaneli itd. Określ ładunek każdego z tych przedmiotów. Nie zapomnij o każdorazowym naładowaniu elektroskopu za pomocą szczotki.
7. Potrzymaj nadmuchany balon. Z jakim ładunkiem mamy tu do czynienia?
8. Jaki ładunek posiada elektrofor (został on omówiony w podrozdziale „Elektrofor”)?
9. Naładuj dwie kulki ładunkiem o takim samym znaku. Zbliź do nich zegarek posiadający fluorescencyjną tarczę. Co się dzieje i dlaczego? (Zajrzyj do informacji o dozymetrze w rozdziale poświęconym energii atomowej).

Elektroniczny elektroskop

Cel: Elektroskop elektroniczny jest czułym urządzeniem, wykrywającym nawet niewielkie zmiany ładunku elektrostatycznego. Podobny mechanizm jest wykorzystywany przez instytuty meteorologii do przewidywania burz.

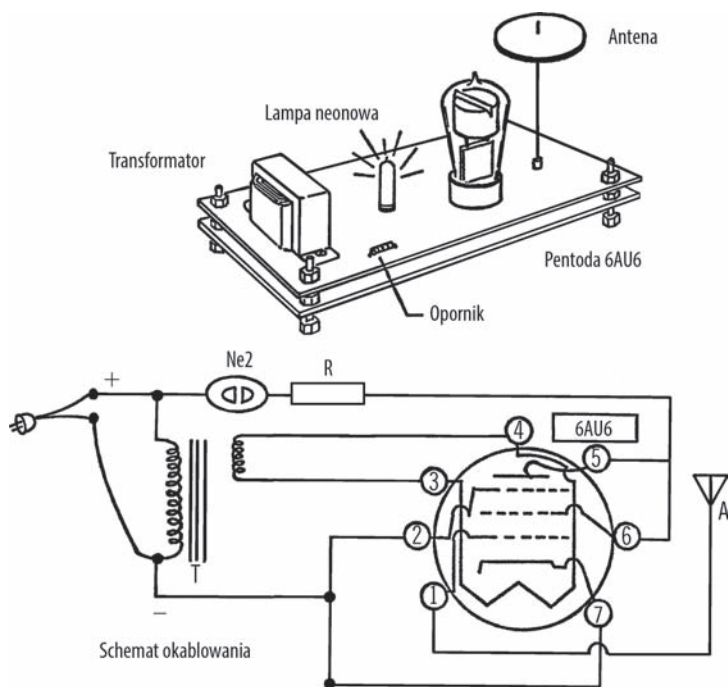
Materiały: Lampa neonowa (typu NE-2), opornik (100 kΩ), pentoda odcinająca (6AU6), transformator obwodu żarzenia (6V — 0,5 A), gruby drut miedziany na antenę (o średnicy 4 mm), aluminiowy dysk (o średnicy ok. 7,5 cm), dwie płytki drewniane lub plastikowe na obudowę (o wymiarach około 7,5 cm × 15 cm) oraz śrubki i nakrętki⁶.

Co robimy: Płytki sklejkowe lub plastikowe są od siebie rozdzielone nakrętkami przymocowanymi po rogach. Będziemy umieszczać przewody pomiędzy płytkami. Po skonstruowaniu urządzenia nałożymy jedną płytkę na drugą i przymocujemy je za pomocą śrub i nakrętek. W ten sposób zminimalizujesz ryzyko dotknięcia nieosłoniętych przewodów i porażenia prądem. Wszystkie otwory wiercejemy w górnej płytce, a połączenia przewodów wykonujemy w jej spodniej części.

⁶ Więcej informacji o tym projekcie, w tym opis niskonapięciowego zamiennika wykorzystującego diody LED, znajdziesz w uwadze 31. w dodatku D.

Najpierw przymocuj transformator do podstawy, następnie zrób to samo z lampą neonową i pentodą. Rozetnij przewód łączący transformator z gniazdkiem⁷. Zazwyczaj jest to czarny kabel. Podłącz go (od spodu płytki) do lampy neonowej, która z kolei drugim biegunem łączy się z opornikiem (również ukrytym w spodniej części podstawki). Od opornika przewód biegnie do anody oraz siatki ekranującej pentody (spójrz na poniższy schemat).

Drugi czarny przewód transformatora łączymy z katodą i siatką hamującą pentody. Niskonapięciowe przewody transformatora (zielone) podłączamy do wyjść włókna żarzenia pentody. Puszczamy również przewód od siatki sterującej pentody do ciężkiego druta miedzianego, który mocujemy w przedniej części płytki. To będzie nasza antena, więc musi być również wystarczająco długa (wystarczy 30 cm). W środku aluminiowego dysku wycinamy koło i nakładamy go na miedziany drut. Teraz możemy nałożyć płytki na siebie i zamocować je za pomocą śrubek.



Oznaczenia: Ne2 — **Lampa neonowa**, R: **Opornik** (91 kΩ), 6AU6 — **Pentoda**, A — **Antena**, T — **Transformator**
 Wyjścia w pentodzie: 1: Siatka sterująca, 2: Siatka hamująca, 3 i 4 — Włókno żarzenia, 5 — Anoda, 6 — Siatka ekranująca, 7 — Katoda

Sposób działania sprzętu: Aby zrozumieć mechanizmy zachodzące w elektroskopie, musimy poznać sposób działania pentody.

Prąd sieciowy jest przemienny i charakteryzuje się napięciem 230 V. Dociera on do katody (7). Katoda wypuszcza elektrony i dlatego posiada duży ładunek ujemny. Przewody niskonapięciowe przekazują również prąd do włókna żarzenia (3, 4), co sprawia, że elektronom płynącym z katody przekazywana jest dodatkowa energia. W rzeczywistości wokół katody tworzy się chmura elektronów. Siatka sterująca (1) w normalnych

⁷ Zachowaj **szczególną ostrożność**, gdyż będziesz korzystać z napięcia sieciowego.

okolicznościach nie posiada ładunku, dlatego jest podłączona do anteny. Siatka ekranująca (6) zamyka obwód, łącząc się z transformatorem poprzez opornik i lampę neonową. Występuje tu ładunek dodatni, dlatego są przyciągane elektrony gromadzące się przy katodzie, a następnie trafiają do anody (5). Anoda jest podłączona do obwodu w taki sam sposób, jak siatka ekranująca, więc tutaj również występuje ładunek dodatni. Anoda jest większa od siatki hamującej (2), przez co wyższe napięcie powoduje przepchnięcie elektronów dalej po obwodzie. Siatka hamująca posiada ładunek ujemny, dlatego spowalnia przepływ elektronów (na zasadzie odpychania się ładunków jednoimiennych). Po dotarciu do anody elektrony płyną dalej przez rezystor i powodują zaświecenie lampy neonowej. Zatem świecenie tej lampy jest oznaką przepływu prądu w obwodzie.

Przy zmianie kierunku przepływu prądu anoda zyskuje ładunek dodatni, a siatka hamująca ciągle ma ładunek ujemny. Elektrony również posiadają ładunek ujemny, dlatego są odpychane przez siatkę hamującą i pozostają w anodzie. Pentoda umożliwia zatem przepływ prądu tylko w jednym kierunku.

Bezpieczeństwo dziś

Uważaj, aby nie dotykać przewodów podczas pracy urządzenia. Porażenie prądem sieciowym jest śmiertelnie niebezpieczne. Więcej informacji na ten temat znajdziesz w uwadze 10. w dodatku D.

Opisany w uwadze 31. w dodatku D niskonapięciowy elektroskop wykorzystujący diody LED stanowi bezpieczną i łatwą w wykonaniu alternatywę dla omawianego projektu.

Czy potrafisz pracować jak naukowiec?

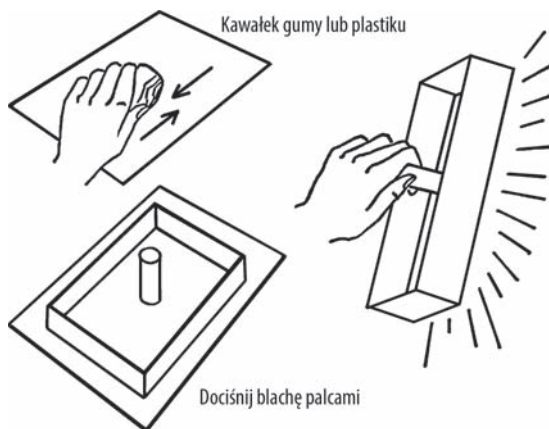
1. W normalnych okolicznościach siatka sterująca jest obojętna elektrycznie, zatem prąd przepływa przez pentodę i świeci się lampa neonowa. Zobaczmy, co się stanie, jeśli naładujemy jakiś przedmiot przez pocieranie. Załóżmy, że zbliżymy dodatnio naładowany obiekt do anteny, dzięki czemu siatka sterująca zyska ładunek dodatni. Skoro katoda jest dodatnio naładowana, to czy elektrony będą przepływać przez siatkę sterującą do anody? Pamiętaj, że przyciągają się przeciwne ładunki.
2. Czy lampa neonowa będzie świeciła, jeśli wprowadzimy ładunek dodatni na siatkę sterującą?
3. Jeśli zbliżysz do anteny przedmiot naładowany ujemnie, również siatka sterująca zyska taki ładunek. Skoro katoda również posiada nadmiar elektronów, to czy siatka sterująca umożliwi przepływ prądu? Czy lampa neonowa będzie ciągle świecić?
4. Jakie ładunki wykrywa elektroskop — dodatnie czy ujemne? Na co wskazuje gaśnięcie lampy neonowej?
5. Jaki ładunek zbiera się na gumowej szczotce? Podczas pocierania na jednym przedmiocie zbiera się ładunek dodatni, a na drugim — ujemny.
6. W jakiej odległości od anteny elektroskop może wykrywać ładunki elektrostatyczne?
7. Czy odległość, w której jest wykrywany ładunek, ma związek z wilgotnością powietrza?
8. Czy elektroskop będzie działał w łazience tuż po prysznicu tak samo dobrze, jak w innych pomieszczeniach?
9. Jaki wpływ na gromadzenie ładunku elektrostatycznego ma stosowanie olejku do włosów? Spróbuj uczesać włosy po użyciu olejku.
10. Czy głaskanie kota również powoduje nagromadzenie się ładunku? Jaki ładunek się pojawia?
11. Połam kostkę cukru w ciemnym pomieszczeniu. Czy następuje przekazanie ładunku elektrostatycznego?
12. Czy za pomocą elektroskopu możesz wykryć nagromadzenie ładunków przed burzą?

13. Czy wszystkie rodzaje tkanin gromadzą taki sam rodzaj ładunku?
14. Jakie czynniki wpływają na szybkość rozładowywania się ładunku elektrostatycznego? Jaki materiał i jaki kształt najwolniej tracą ładunek?
15. Czy płynąca woda posiada ładunek elektryczny?
16. Czy podczas działania mimeografu lub powielacza zostaje nagromadzony ładunek elektrostatyczny? Jaki proces powoduje gromadzenie się ładunku? Jakiego znaku ładunek się zbiera? Czy wilgotność ma wpływ na ten proces?
17. Jeżeli skorzystasz z pentody 6J7G (zamiast 6AU6), zwiększysz czułość elektroskopu. Antenę można w takim przypadku umieścić na szczycie pentody.
18. Czy odległość wykrywania ładunku elektrostatycznego może w pośredni sposób posłużyć do zmierzenia jego wartości? Czy jesteś w stanie stworzyć podziałkę pozwalającą określić siłę ładunku?
19. Jaki jest wpływ temperatury na wartość ładunku elektrostatycznego?

Elektrofor

Cel: Jest to klasyczne urządzenie służące do zbierania dużego ładunku elektrostatycznego.

Materiały: Aluminiowa blacha do pieczenia, drewniany kołek jako uchwyt, plastikowa lub gumowa płytka (ostatecznie może być fragment dętki), kawałek futra lub flaneli.



Co robimy: Wywierć dziurę w blasze i umieść w niej drewniany uchwyt. Połóż gumowy arkusz na płaskiej powierzchni.

Sposób działania sprzętu: Pocieraj grzebień lub plastikową płytkę o futro bądź flanelę przez mniej więcej minutę. Ułóż blachę na gumowym arkuszu.

Docisnij blachę od środka palcami, a następnie oderwij ją od gumy, trzymając za uchwyt. Blacha zawiera teraz pokaźny ładunek elektrostatyczny.

Czy potrafisz pracować jak naukowiec?

1. Zbliź palec do blachy. Czy zachodzi jakieś zjawisko?
2. Czy elektrofor będzie gromadził ładunek równie skutecznie, jeżeli potrzymamy jedwabną tkaninę o gumę?
3. Dlaczego należało docisnąć blachę palcami? Czy elektrofor zgromadziłby tyle samo ładunku, gdybyśmy nie użyli palców?
4. Wypróbuj działanie elektroforu w suchym pomieszczeniu, a następnie przenieś się do łazienki i puść wodę pod prysznicem. Czy wilgotne powietrze przeszkadza w gromadzeniu ładunku na blasze?

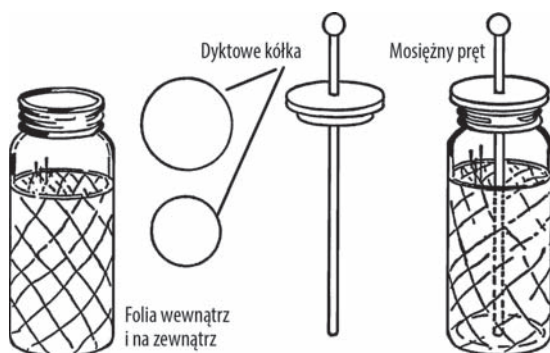
5. Rozładuj elektrofor, pozwalając, żeby iskra przeskoczyła na palec. Tym razem nie pocieraj gumy, tylko od razu połóż na nią blachę. Czy blacha została ponownie naładowana? Jeśli tak, to dlaczego?
6. Jeżeli na blasze gromadzi się zbyt mały ładunek, wstaw uchwyt wykonany z wosku.
7. Zbliż elektrofor do elektroskopu. Jaki ładunek nagromadził się na blasze? Czy można ją naładować ładunkiem o przeciwnym znaku?
8. Czy można przepuścić prąd z blachy poprzez przewód do elektroskopu? Trzymaj przewód w klamercie do wieszania ubrań.
9. Sprawdź skuteczność elektroforu na elektroskopie rdzeniowo-kulkowym.
10. Wrzuć kawałki papieru na blachę. Czy następuje jakiś proces? Jeśli tak, to dlaczego?
11. Dobrym źródłem twardych plastikowych płytek są płytki do pisania występujące w matrycach mimeograficznych. Szkoły i biura wyrzucają takie niepotrzebne kawałki plastiku⁸.
12. Spróbuj zastąpić blachę starą płytą winylową. Jako uchwyt możesz wykorzystać woskowy przedmiot.

Butelka lejdejska

Cel: Butelka lejdejska służy do przechowywania pokażnej ilości ładunku elektrostatycznego przez krótki czas.

Materiały: Szczelny słoć, folia aluminiowa lub cynfolia, deseczka dyktowa (o grubości około 6 mm) jako przykrywa, mosiężny karnisz o okrągłym przekroju i z mosiężną kulą na końcu, krótki łańcuch oraz szelak. Jeżeli nie masz karnisza, wykorzystaj grubą przewód.

Co robimy: Dokładnie wypłucz wnętrze słoika, a następnie pokryj je szelakiem. Zanim szelak wyschnie, ułóż na nim i dociśnij folię, mniej więcej do dwóch trzecich wysokości słoja. W taki sam sposób zakryj zewnętrzną ściankę słoja. Wytnij w folii otwory na dno słoja, zarówno wewnątrz, jak i na zewnątrz.



Wytnij w deseczce kółko mieszczące się idealnie w gwintowanej „szyjce” słoja, a następnie drugie kółko, większe o około 1 cm. Połącz obydwa kółka ze sobą za pomocą kleju albo gwoździ. Będzie to nasza pokrywa. Posmaruj ją szelakiem, a następnie wywierć pośrodku otwór na karnisz oraz łańcuch⁹ (przewód).

Sposób działania sprzętu: Ładujemy butelę lejdejską, dotykając metalowej kulki lub drutu przedmiotem zawierającym ładunek elektrostatyczny. Z kolei można ją rozładować, stykając kulkę z uziemionym przewodem.

⁸ Szablony mimeograficzne są obecnie rzadko spotykane, ale na plastikowe powierzchnie natknemy się *wszędzie!* Jakiego rodzaju plastiku gromadzą najwięcej ładunku? Czy możesz je zidentyfikować za pomocą nadrukowanych symboli lub numerów seryjnych?

⁹ Łańcuch służy tu jako połączenie elektryczne pomiędzy karniszem a wewnętrzną warstwą folii.

Bezpieczeństwo dziś

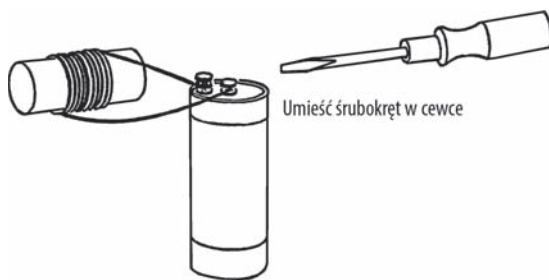
Butla lejdejska gromadzi duży ładunek elektrostatyczny i może być przyczyną poważnego (nawet śmiertelnego) porażenia prądem. Nigdy nie zapomnij o rozładowaniu butli, zanim weźmiesz ją w ręce. Jako dodatkowe zabezpieczenie możesz wprowadzić długi drewniany uchwyt, na którym zamocowany będzie przewód rozładowujący, przez co zminimalizujesz ryzyko kontaktu z ładunkiem.

Czy potrafisz pracować jak naukowiec?

1. Czy można zastosować tu kulki i pręty wykonane z innych metali?
2. Jaka jest rola łańcucha w procesie gromadzenia ładunku?
3. Czy można naładować butlę lejdejską ładunkiem dodatnim?
4. Czy można naładować ją ładunkiem ujemnym?
5. Czy znasz jakiś sposób zmierzenia ilości ładunku zgromadzonego w butli?
6. Czy można naładować butlę lejdejską za pomocą elektroforu?
7. Czy można przechowywać „zwykły” prąd w butli lejdejskiej¹⁰? Jak się ma sprawa w przypadku prądu stałego? **Zachowaj najwyższą ostrożność podczas eksperymentowania z prądem sieciowym.**
8. Czy ładunek nagromadzony w butli zakłóca działanie kompasu?
9. Możesz stworzyć prostą butlę lejdejską, korzystając jedynie z folii aluminiowej i szklanego naczynia (na podobnej zasadzie, jak w przypadku dozymetru omawianego w rozdziale poświęconym energii atomowej).
10. Możesz zwiększyć pojemność przechowywanego ładunku, umieszczając naprzemiennie warstwy szkła i folii aluminiowej. Warstwy folii aluminiowej są ze sobą połączone. W ten sposób otrzymujemy kondensator.

Solenoid (cewka)

Cel: Zadaniem tego urządzenia jest magnesowanie za pomocą prądu bateryjnego¹¹.



Materiały: Pusta rurka, na przykład probówka lub kartonowa albo szklana rurka. Przyda się również kawałek izolowanego przewodu (byle nie posiadał zbyt wysokiej oporności).

¹⁰ Poprzez „zwykły” mamy na myśli prąd niebędący ładunkiem elektrostatycznym. Doświadczenia z prądem przemienicznym są niezwykle pouczające, ale czy potrafisz znaleźć powody, dla których nie należy podłączać butli lejdejskiej do gniazdka?

¹¹ Jakie jest znaczenie tej metody w porównaniu do klasycznego magnesowania przedmiotów za pomocą magnesu sztabkowego? Materiały na magnesy (neodym) są rzadkimi pierwiastkami w skorupie ziemskiej.

Co robimy: Wielokrotnie owiń przewód wokół rurki. Podłącz obydwa końce przewodu do baterii. Powinno wystarczyć suche ogniwo lub inna mała bateria; idealnym rozwiązaniem byłby akumulator albo ładowarka do baterii¹². Możemy umocować przewód, przywiązując go lub przyklejając za pomocą taśmy samoprzylepnej.

Sposób działania sprzętu: Umieść przedmiot do namagnesowania w cewce lub w rurce. Włącz źródło zasilania, a następnie wyciągnij namagnesowany obiekt.

Bezpieczeństwo

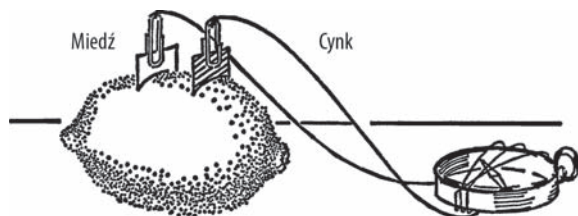
Nie zostawiaj prądu włączonego zbyt długo. Przewód może się rozgrzać i wywołać pożar.

Czy potrafisz pracować jak naukowiec?

1. Czy liczba zwojów ma wpływ na jakość magnesu? Sprawdź to za pomocą magnetometru.
2. Jakie przedmioty dają się najlepiej namagnesować?
3. Jaki wpływ na magnes ma wzrost natężenia płynącego prądu?
4. Czy możesz namagnesować sprężynę od zegarka, pilnik oraz śrubokręt?
5. Umieść gwóźdź wewnątrz cewki i włącz prąd. Co się dzieje z gwóźdźem?
6. Spróbuj wytrząsnąć gwóźdź z cewki przy włączonym zasilaniu. Jaka siła przytrzymuje gwóźdź?
7. Przetestuj cewkę za pomocą kompasu. Czy posiada ona bieguny północny i południowy? Który z nich jest silniejszy?
8. Czy kierunek nawijania zwojów ma wpływ na ułożenie biegunów cewki?
9. Co się stanie, jeśli podłączysz cewkę do źródła prądu przemiennego? Skorzystaj z transformatora dzwonekowego lub transformatora od zabawkowego pociągu. Może również zadziałać reostat solankowy. Sprawdź obecność prądu za pomocą kompasu i umieść namagnesowany przedmiot w cewce. Jaki jest wpływ prądu przemiennego na magnes?

Bateria cytrynowa

Cel: Poniższy projekt prezentuje mechanizm działania baterii.



Materiały: Blaszka cynkowa, blaszka miedziana, dwa spinacze i cytryna.

Co robimy: Za pomocą spinaczy połącz osobno każdy przewód z blaszką. Następnie wetknij obydwie blaszki w cytrynę. Podłącz baterię do galwanoskopu wykonanego z kompasu¹³.

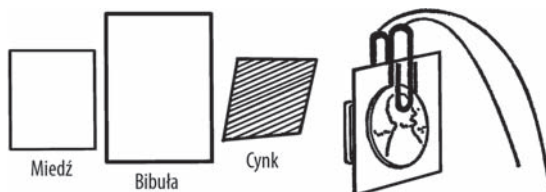
¹² Prosta ładowarka może okazać się skuteczna, jednak bardziej zaawansowane urządzenia (na przykład przeznaczone do smartfonów) prawdopodobnie ulegną uszkodzeniu podczas niewłaściwego użytkowania.

¹³ Jest to jeden z rodzajów galwanoskopu opisanych w podrzdziale „Galwanoskop”.

Bateria z bibuły

Cel: W tym przykładzie wykorzystamy proste materiały w celu ukazania elementów składowych baterii.

Materiały: Bibuła, ocet, spinacze, blaszka cynkowa ze starej baterii¹⁴ oraz miedziana blaszka lub przewód.



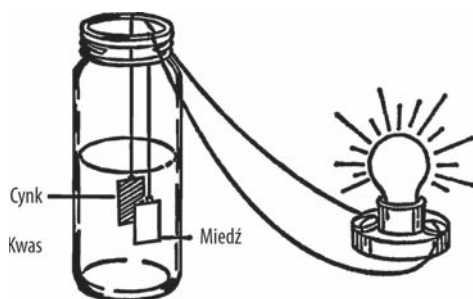
Co robimy: Połącz przewody ze spinaczami. Nasącz octem mały arkusz bibuły. Umieść w spinaczach blaszkę cynkową oraz miedzianą, a przewody pociągnij do galwanoskopu wykonanego z kompasu. Umieść bibułę pomiędzy blaszkami. Spowoduje przepływ prądu i wpłynie na pracę kompasu. Która blaszka stanowi biegun dodatni? Potrafisz odczytać to z kompasu? Czy blaszki mają takie same bieguny, jak w przykładzie z baterią cytrynową?

Ogniwo elektryczne

Cel: Prezentowana tu płynna bateria umożliwi nam zasilanie małej żarówki.

Bezpieczeństwo dziś

Mimo że są to proste eksperymenty, nie zapominajmy, że wykorzystujemy tu środki chemiczne. Uwaga 17. w dodatku D zawiera informacje o niezbędnych środkach bezpieczeństwa w pobliżu substancji chemicznych.



Materiały: Szczelny słoik, blaszki miedziana i cynkowa, spinacze oraz rozcieńczony kwas siarkowy. Ten ostatni kupisz w aptece, na stacji benzynowej lub w sklepie z artykułami chemicznymi, a także możesz go odzyskać ze starego akumulatora samochodowego. Nie zaszkodzi zapytać pracownika warsztatu samochodowego¹⁵.

Co robimy: Połącz ze sobą przewody, spinacze i blaszki. Wlej kwas do słoja i umieść w nim blaszki. Końce przewodów podłącz do żarówki. Czy widać efekty przepływu prądu¹⁶?

¹⁴ Dodatkowe źródła materiałów zostały zaprezentowane w dodatku A.

¹⁵ Lepiej przeprowadzać doświadczenia z czystym roztworem kwasu. Zajrzyj do uwagi 16. w dodatku D.

¹⁶ Natężenie powinno być wystarczające do zaświecenia niewielkiej żarówki. Czy wystarczy ono do zapalenia diody LED lub lampy neonowej? Jeśli tak, to dlaczego?

Bezpieczeństwo dziś

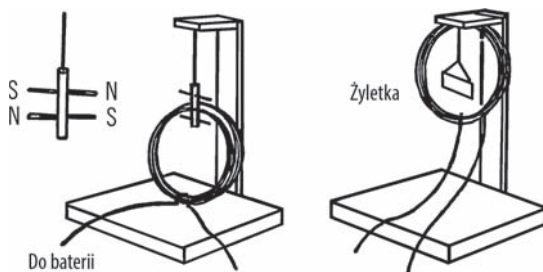
Uwaga 17. w dodatku D zawiera informacje dotyczące obchodzenia się ze środkami chemicznymi.

Galwanoskop

Cel: Galwanoskop służy do wykrywania prądu elektrycznego o małym natężeniu.

Materiały: W obydwu prezentowanych przykładach potrzebny będzie cienko izolowany przewód $7 \times 0,25$. Oprócz tego pierwszy galwanoskop będzie wykorzystywał dwie igły, a drugi — żyłkę.

Co robimy: Starannie owiń około 60 cm przewodu wokół stoika, pozostawiając po kilkadziesiąt centymetrów na końcach. Zwiąż przewody tak, jak na rysunku poniżej, a następnie wykonaj zaprezentowaną drewnianą konstrukcję. W przypadku galwanoskopu żyłkowego cewka będzie przymocowana do wspornika. Żyłkę magnesujemy za pomocą magnesu lub elektrycznie i ustawiamy ją tak, aby zwiisała równolegle do zwojów.



W galwanoskopie igłowym cewka spoczywa u podstawy. Namagnesowane igły są umieszczone równolegle do siebie i wciśnięte w kawałek kartonu. Ich bieguny są ułożone przeciwnie. Kartonik z igłami jest zawieszony na nitce w taki sposób, że igły swobodnie obracają się pomiędzy zwojami przewodu.

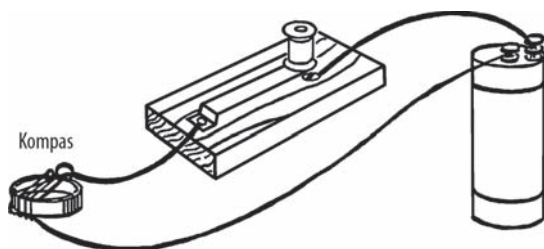
Sposób działania sprzętu: Podłącz źródło zasilania do końców cewki. Zostaje ona namagnesowana w trakcie przepływu prądu. Żyłka ustawia się w taki sposób, aby znajdować się w jednej linii z polem magnetycznym cewki. W przypadku galwanoskopu igłowego jedna igła obraca się wzdłuż linii pola wewnątrz cewki, a druga — na zewnątrz.

Bezpieczeństwo dziś

Żyłki są bardzo ostre, więc zachowaj przy nich ostrożność.

Czy potrafisz pracować jak naukowiec?

1. Czy zaprezentowany poniżej galwanoskop wykonany z kompasu jest w stanie wykrywać niewielkie natężenia prądu?
2. Co się stanie, jeśli odwrócisz bieguny w baterii lub transformatorze?



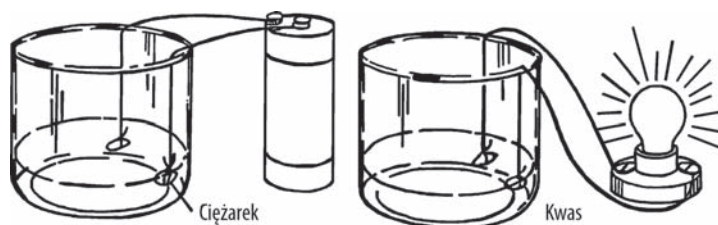
3. W jaki sposób większy prąd wpływa na odczyty galwanoskopu?
4. Czy możesz rozwinąć powyższą koncepcję w taki sposób, aby stworzyć amperomierz?
5. Podłącz galwanoskop oparty na kompasie do źródła prądu przemiennego¹⁷.

Akumulator

Cel: Jest to przykład bardzo prostego akumulatora. Można go naładować, a następnie zasilac za jego pomocą małą żarówkę lub dzwonek do drzwi. Cechuje go możliwość wielokrotnego używania.

Materiały: Dwie ołowiane blaszki (mogą być ciężarki wędkarskie), mocny kwas (np. siarkowy albo solny), stołek, dwa przewody do podłączenia dzwonka.

Co robimy: Wykorzystamy pięciolitrowe akwarium (zajrzyj do podrozdziału „Nóż do cięcia butelek”) lub stołek z szeroką szyjką. Wlej rozcieńczony kwas do połowy naczynia (instrukcje dotyczące postępowania z bateriami znajdziesz w podrozdziale „Ogniwo elektryczne”). Połącz ołowiane ciężarki (blaszki) z przewodami i umieść je tak, jak pokazano na poniższym rysunku. Końcówki przewodów podłącz do źródła prądu stałego (np. ogniwa suche, sześciowoltowy akumulator samochodowy¹⁸, ładowarka do baterii, transformator stałoprądowy).



Sposób działania sprzętu: Jedna ołowiana blaszka (ciężarek) zacznie brązowieć. Jest to nasz biegun dodatni. Zabarwienie elektrody bierze się ze zjawiska wychwytywania atomów tlenu, który łączy się z ołowiem, tworząc dwutlenek ołowiu. Jedna blaszka pozostaje ołowiana, a druga przekształca się w dwutlenek ołowiu. Bieguny składają się z różnych substancji, więc prąd będzie płynął w obwodzie.

Bezpieczeństwo dziś

Kwas (a także ołów — *przyp. tłum.*) jest bardzo niebezpieczną substancją. Podczas pracy ze środkami chemicznymi stosuj dodatkowe środki bezpieczeństwa (patrz uwaga 17. w dodatku D), w tym noszenie okularów ochronnych oraz dokładne mycie rąk po przeprowadzeniu eksperymentu.

W uwadze 16. z dodatku D znajdziesz informacje o miejscach, w których można dostać kwas.

¹⁷ Wymagane jest zasilanie z niskonapięciowego transformatora (transformatora ściennego). Nie korzystaj bezpośrednio z prądu sieciowego.

¹⁸ Lub akumulator od latarni.

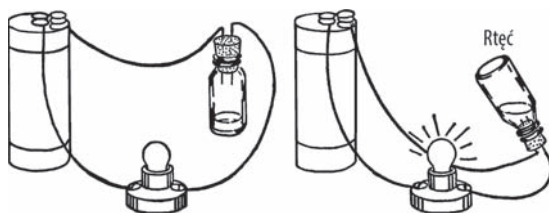
Czy potrafisz pracować jak naukowiec?

1. Co się stanie, gdy użyjesz dzwonka zasilanego naszym akumulatorem¹⁹?
2. Co się dzieje z brązowym ciężarkiem po kolejnym naładowaniu akumulatora?
3. Czy możesz naładować akumulator za pomocą prądu przemiennego?
4. Co się stanie, jeśli po naładowaniu akumulatora odwrócisz bieguny i zaczniesz dalej go ładować?
5. Czy istnieje jakiś sposób zmierzenia ilości ładunku zgromadzonego w akumulatorze?
6. Czy za pomocą areometru (zajrzyj do podrozdziału „Areometr”) możesz określić moc kwasu?
7. Czy możesz naładować jeden akumulator za pomocą innego?

Przełącznik rtęciowy

Cel: Przełącznik rtęciowy jest wykorzystywany w wielu urządzeniach. Przy zmianie stanu przełącznika płynna rtęć zamyka obwód i zaczyna płynąć prąd.

Materiały: Rtęć z termometru lub zakupiona w aptece²⁰. Zamiast rtęci możesz skorzystać ze słonej wody bądź innego płynu stanowiącego dobry przewodnik elektryczności. Poza tym będzie nam jeszcze potrzebna mała fiolka lub próbówka oraz korek.



Co robimy: Nakłuj igłą dwa otwory w korku. Przepchnij przez nie dwa niez izolowane przewody. Wypełnij część fiolki płynem (słoną wodą lub rtęcią). Zatkaj naczynie korkiem.

Sposób działania sprzętu: Stwórz z przewodów obwód łączący baterię, żarówkę (lub silniczek) i zakorkowaną fiolkę.

Bezpieczeństwo dziś

Rtęć jest bardzo toksyczną substancją, dlatego nie tylko znacznie trudniej jest ją kupić, lecz również niezalecane jest jej używanie. W uwadze 32. w dodatku D omówione zostały metody konstruowania przełączników przechylnych pozbawionych rtęci.

Czy potrafisz pracować jak naukowiec?

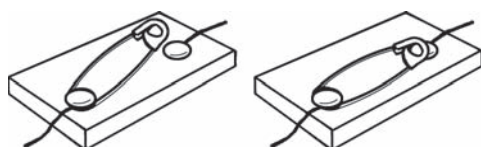
1. Co się stanie w sytuacji, gdy rtęć w przechylnym naczyniu będzie otaczała obydwa przewody?
2. Co się stanie w sytuacji, gdy rtęć będzie miała kontakt tylko z jednym przewodem?
3. Rtęć jest drogą substancją. Czy znasz jakieś płyny, które mogą ją zastąpić?

¹⁹ Dawniej dzwonki elektryczne były bardzo popularne jako urządzenia anonsujące gości, brzęczyki oraz alarmy. Szczegóły dotyczące zbudowania własnego dzwonka znajdziesz w podrozdziale „Dzwonek do drzwi”.

²⁰ Rtęć jest już od pewnego czasu niedostępna w aptekach. Alternatywne rozwiązania do tego projektu zostały opisane w uwadze 32. w dodatku D.

4. Czy przelącznik zadziała na innym napięciu niż bateryjne? Zachowaj najwyższą ostrożność podczas eksperymentowania z prądem sieciowym. **Nie dotykaj nieosłoniętych przewodów.**
5. Czy słona woda nagrzewa się w kontakcie z wodą? A rtęć? Jeżeli korzystasz z wody morskiej, uważaj, żeby wytwarzany gaz nie spowodował wystrzelenia korka.

Przelącznik na agrafkę



Cel: Przelącznik otwiera i zamyka obwód elektryczny. Gdy obwód jest otwarty, prąd nie płynie, a gdy zostanie zamknięty, wszystkie dołączone urządzenia będą zasilane.

Materiały: Metalowa agrafka, przewód, dwie pinezki i deseczka.

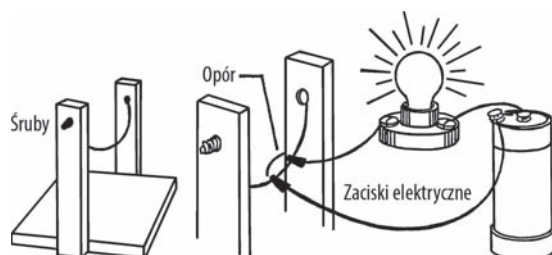
Co robimy: Zdejmij izolację z końcówek przewodów. Owiń jedną końcówkę wokół pinezki, którą możesz teraz wbić przy jednym końcu agrafki. Owiń drugi koniec kabelka wokół kolejnej pinezki i wbij ją w taki sposób, żeby główka agrafki miała kontakt z przewodem. Podłącz do obwodu jakieś urządzenie. Zamknij obwód, a płynnie przezeń prąd²¹.

Bezpieczeństwo dziś

Przelącznik ten nie jest w żaden sposób **izolowany**, dlatego może być wykorzystywany jedynie przy bezpiecznych obciążeniach roboczych, tj. obwodach zasilanych 1 – 2 bateriami. W jaki sposób wykonać izolowany przelącznik na agrafkę? W podrozdziale „Przycisk” pokazano przykład skonstruowania obudowy wokół przelącznika.

Reostat

Cel: Reostat pozwala na zmianę obciążenia urządzeń elektrycznych, na przykład żarówki. Omawiany nichromowy reostat drutowy (patrz rozdział poświęcony chemii) działa w zakresie do napięcia 60 V. Oznacza to, że nie możesz podłączyć go bezpośrednio do gniazdka. Należy najpierw odpowiednio obniżyć napięcie (zajrzyj do podrozdziału „Prostownik lampowy i ładowarka”).



Materiały: Przewód nichromowy 20 AWG (około 45 cm), drewniane deski na ramę, dwie śruby, cztery nakrętki i cztery podkładki. Przyda się również opracowany przez nas wcześniej nóż do cięcia butelek.

Co robimy: Skonstruuj nichromowy reostat drutowy tak, jak zaprezentowano w podrozdziale „Nóż do cięcia butelek”.

²¹ Przelączniki tego typu są niezawodne i łatwe do wykonania. Zamiast agrafki możesz wykorzystać duży spinacz.

Bezpieczeństwo dziś

Nawet jeśli nie zamierzasz podłączać reostatu pod napięcie sieciowe, uważaj na odsłonięte przewody. Uwaga 10. w dodatku D traktuje o korzystaniu z niez izolowanych przewodów.

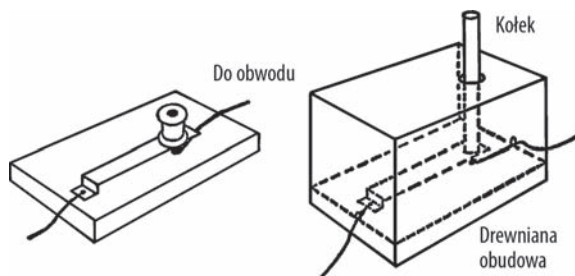
Sposób działania sprzętu: Podepnij jeden przewód elektryczny do przewodu nichromowego, a drugi — w dowolne inne miejsce kabla nichromowego. Im dalej od siebie znajdują się przewody obwodu, tym wytwarzany jest większy opór i płynie mniej prądu. Zmniejszając odległość pomiędzy przewodami, zwiększamy natężenie elektryczności. Jeżeli przewód nichromowy ma zbyt dużą rezystancję, wymień go na kabel o mniejszej oporności.

Przycisk

Cel: Dzięki przyciskowi możemy włączać i wyłączać przepływ prądu w obwodzie, wykonując nieznaczny ruch dłonią. Może być wykorzystywany w elektromagnesach, telegrafach oraz innych urządzeniach.

Materiały: Drewniana deska na podstawkę, dwa wkręty do drewna, mosiądz sprężynowy (może być inny metal), a także drewniana szpulka lub inny drewniany kawateczek, który posłuży nam za guzik.

Co robimy: Zgodnie z poniższym rysunkiem przytwierdź do deseczki metalową blaszkę. Przyklej również drewniany uchwyt/guzik. Jest wykonany z izolatora, dlatego przełącznik nie będzie raził nas prądem. Delikatne wciśnięcie przycisku powoduje zamknięcie obwodu. Gdy puścisz drewniany przycisk, prąd przestanie płynąć. Spróbuj wykonać drugi izolowany przycisk, widoczny na poniższym rysunku.



Reostat grafitowy

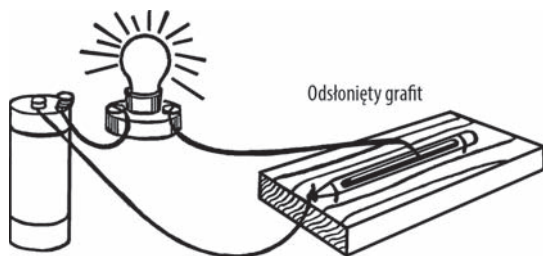
Cel: Urządzenie to steruje natężeniem prądu dostarczanym przez suche ogniwo lub niewielki transformator.

Materiały: Ołówek typu H lub 2H²², przewód dzwonkowy, drewniana deseczka na podstawkę.

Co robimy: Natnij ołówek na obydwu końcach tak, żeby nie uszkodzić grafitowego rdzenia. Następnie ściśnij go obcęgi, dzięki czemu drewniana otoczka pęknie i odsłoni grafit. Przymocuj ołówek do drewnianej

²² Potrzebny będzie ołówek wykonany z prawdziwego drewna, żeby można było go uformować zgodnie z opisem. Stopnie twardości ołówka są oznaczane jako B, HB, H oraz 2H (lub, odpowiednio, #1, #2, #3 i #4).

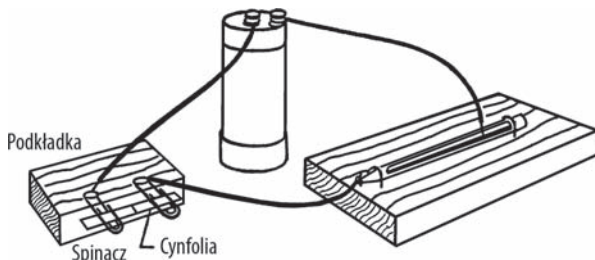
podstawki. Podłącz jeden przewód do czubka grafitu lub jak najbliższej tego końcówki. Z końcówki drugiego przewodu zdejmij izolację. Skonstruuj obwód widoczny na poniższym obrazku (zamiast żarówki możesz wprowadzić np. silniczek).



Sposób działania sprzętu: Przesuwaj przewód z nieizolowaną końcówką wzdłuż grafitowego rdzenia. Im bliżej siebie znajdują się obydwie przewody, tym żarówka świeci jaśniej. Natężenie prądu docierającego do źródła światła zmniejsza się wraz z przesuwaniem przewodu ku drugiemu końcowi ołówka. Rdzeń jest wykonany z mieszaniny grafitu i gliny. Ten pierwszy materiał stanowi odmianę węgla i, w przeciwieństwie do gliny, jest świetnym przewodnikiem elektryczności.

Czy potrafisz pracować jak naukowiec?

1. Czy ołówki o twardości B i HB są lepszymi przewodnikami niż ołówki typu H i 2H?
2. W którym ołówku znajduje się większa zawartość gliny — typu HB czy H?
3. Czy grafitowy rdzeń nadaje się na elektrodę? Przetestuj go.
4. Narysuj prosty odcinek miękkim ołówkiem. Czy narysowana kreska może pełnić funkcję reostatu?
5. Spróbuj stopić ze sobą dwa fragmenty cynfolii, wykorzystując reostat tak, jak na poniższym rysunku.



Bezpieczeństwo dziś

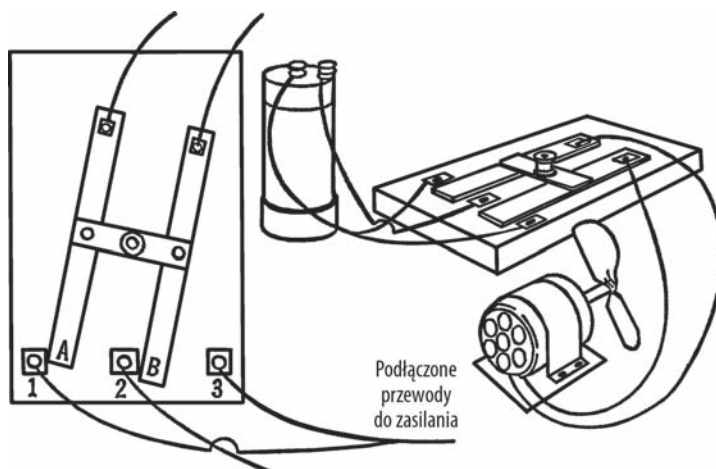
Jeżeli możemy otrzymać odpowiednią ilość ciepła, żeby stopić cynfolię, to istnieje ryzyko wywołania pożaru. Podejmij niezbędne środki ostrożności, opisane w uwadze 3. w dodatku D.

Rewersor prądu (mostek H)

Cel: Rewersor prądu powoduje odwrócenie kierunku przepływu elektryczności. Po użyciu rewersora silnik podłączony do obwodu zacznie pracować w przeciwnym kierunku. Urządzenie takie jest wykorzystywane w silnikach samochodowych, żurawiach itd.

Materiały: Pięć niewielkich zestyków cynowych lub mosiężnych, dwie mosiężne lub miedziane blaszki (inne metale też mogą być), a także drewniane uchwyty i łącznik.

Co robimy: Zamocuj na podstawie pięć zestyków tak, jak zaprezentowano na rysunku. Możesz w tym celu wykorzystać pinezki, gdyż przechodzą przez mosiądz lub cynę. Przykręć również dwie blaszki zgodnie z rysunkiem. Powinny być one połączone za pomocą drewnianego kołka. Na koniec przymocuj do blaszek uchwyty.



Sposób działania sprzętu: Po przesunięciu uchwyty w lewo zestyki 1. i 2. powinny mieć kontakt z blaszkami A i B. Przesuwając uchwyty w prawo, powodujemy podłączenie zestyków 2. i 3. do blaszek i odwracamy kierunek prądu. Przewody biegnące od bieguna baterii (transformatora lub zasilacza) do zestyków 1. i 3. powinny być ze sobą połączone. Drugi biegun baterii łączy się z zestykiem 2. Blaszki A i B podłączamy do silnika.

Czy potrafisz pracować jak naukowiec?

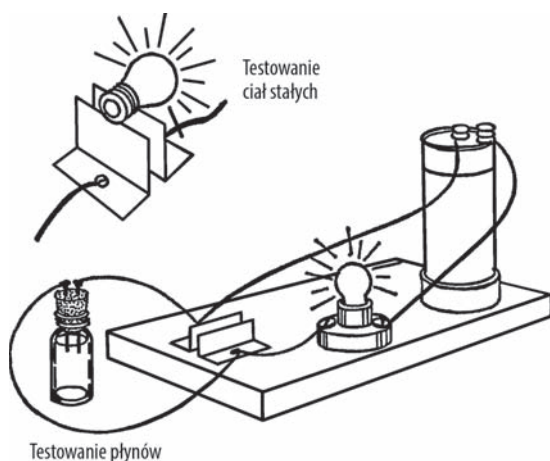
1. Wypróbuj inwertor prądu na małym silniku od zabawki.
2. Czy możesz wykorzystać inwertor wraz ze zbiornikiem elektrolitycznym (jego opis znajdziesz w podrozdziale „Zbiornik elektrolityczny”). Co się stanie?
3. Co się stanie, jeśli inwertor zostanie użyty w czasie galwanizacji?
4. Podłącz inwertor do galwanoskopu. Co się dzieje w momencie zmiany kierunku przepływu prądu?
5. Czy możesz podłączyć inwertor do reostatu (nichromowego lub grafitowego) i jednocześnie sterować szybkością oraz kierunkiem pracy silnika?
6. Czy inwertor będzie działał pod wpływem prądu przemiennego? Pamiętaj, żeby odpowiednio obniżyć napięcie za pomocą prostownika lampowego lub reostatu solankowego.

Miernik przewodności

Cel: Omawiane narzędzie umożliwia badanie ciał stałych i płynów pod kątem przewodnictwa prądu. Po podłączeniu magnetometru (omówionego w podrozdziale „Magnetometr”) można sprawdzić wartość przewodzenia badanych substancji.

Materiały: Lekka oprawka do żarówki oraz żarówka²³, dwie cynowe blaszki²⁴, źródło prądu stałego (ogniwo suche, zasilacz lub ładowarka), przewód, butelka z dwoma gwoździami przechodzącymi przez korek oraz drewniana deseczka na podstawkę.

Co robimy: Połącz elementy tak, jak zaprezentowano na poniższym rysunku. Cynowe blaszki powinny być wygięte w taki sposób, aby się nie stykały ze sobą. Nie musisz dodawać przycisku do układu. Do rozwarcia obwodu wystarczy wykręcić żarówkę.



Sposób działania sprzętu: Aby sprawdzić przewodnictwo płynów, wlej badaną substancję do butelki. Jeżeli dany płyn przewodzi prąd, to zaświeci się żarówka. Żarówki i bezpieczniki testujemy, kładąc je na cynowych blaszkach. Jeżeli badane podzespoły są sprawne, spowoduje to zaświecenie się lampki. Jeżeli w tym samym czasie sprawdzasz przewodnictwo płynów, nie zapomnij wyciągnąć zatyczki lub opróżnić butelki. Ciała stałe badasz, umieszczając je na cynowych blaszkach.

Po podłączeniu elektromagnesu i sprawdzeniu wyniku za pomocą magnetometru będzie można określać substancje, które posiadają największą przewodność.

Czy potrafisz pracować jak naukowiec?

1. Czy słona woda jest lepszym przewodnikiem od wody czystej?
2. Jakie inne składniki zwiększają przewodnictwo wody?
3. Sporządź listę substancji będących dobrymi przewodnikami oraz drugą, zawierającą spis materiałów słabo przewodzących prąd.
4. Które metale są najlepszymi przewodnikami?
5. Czy możesz wykorzystać miernik do sprawdzania baterii?
6. Czy dodając do płynu odrobinę soli, możesz sprawić, że butelka będzie pełnił funkcję zmiennego obciążenia, a tym samym zmniejszać napięcie na wyjściu²⁵?
7. Czy temperatura ma wpływ na przewodnictwo płynu oraz ciała stałego?

²³ Jakie elementy należy zmienić, aby dostosować układ do diod LED?

²⁴ A właściwie **blaszki wycięte z cynowej puszki**. Inne metale również będą się nadawały.

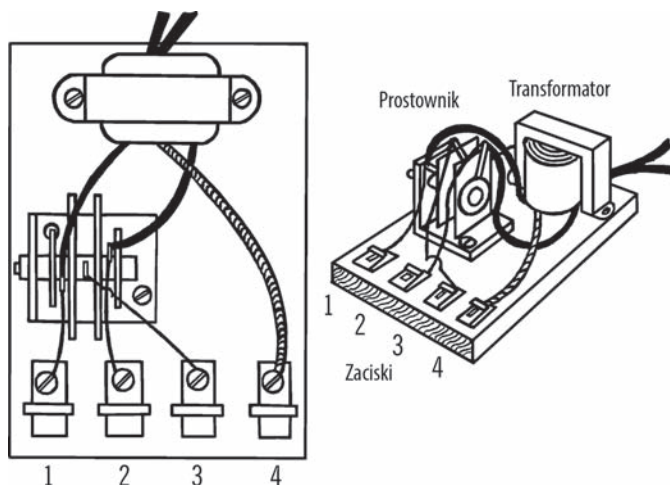
²⁵ Pierwotnie było: „[...] pełnić funkcję transformatora [...]”. Różnice pomiędzy obydwoma wyrażeniami zostały wyjaśnione w uwadze 33. w dodatku D.

Zasilacz prądu stałego/przemiennego

Cel: Połączenie małego transformatora z prostownikiem pozwala na stworzenie stałego źródła zasilania zastępującego tradycyjne, zawodne baterie. Konstruowany przez nas zasilacz dostarcza zarówno prąd stały²⁶, jak i przemienny.

Materiały: Sześciowoltowy, 1 – 2-ampereowy transformator z centralnym odczepem do obwodów żarzących, jednoamperowy prostownik pełnokresowy, metalowy wspornik, drewniana podstawka, 4 zaciski fahnestock clip (rodzaj szybkozłączki) oraz 3 krótkie przewody²⁷.

Co robimy: Przykręć transformator do drewnianej podstawki. Przylutuj dwa czarne przewody do kabla elektrycznego i owiń połączenie taśmą izolacyjną. Za pomocą tego kabla będziemy podłączać się do gniazdka sieciowego. Wygnij metalową blaszkę (cynową, aluminiową lub podobną) na kształt litery L. Zgodnie z poniższym rysunkiem wywierć dwa otwory w tym wsporniku i przykręć go do podstawki. Przymocuj prostownik do wspornika, przekładając śrubę przez otwór i unieruchamiając konstrukcję za pomocą nakrętki. Przykręć wkładkami do drewna zaciski do drugiego końca podstawki.



Z jednej strony transformatora wychodzą trzy przewody — dwa zielone i jeden żółty. Żółty, środkowy przewód łączymy bezpośrednio z zaciskiem 4. Przylutuj zielone przewody do wejść AC (prądu przemiennego) prostownika²⁸. Wyjście prostownika²⁹ łączymy z zaciskiem 3. Teraz pozostało nam już tylko połączyć zacisk 1. z jednym z wejść AC prostownika, a zacisk 2. — z drugim wejściem AC.

²⁶ Uwaga dotycząca nomenklatury: W języku angielskim oznaczenie „AC” oznacza prąd przemienny, natomiast „DC” (ang. *Direct current*) jest używane do opisu zarówno prądu stałego, jak i prądu tętniącego (jednokierunkowego). Prąd stały spotykamy we wszelkiego rodzaju układach zasilanych bateryjnie, natomiast prąd tętniący powstaje na wyjściu prostownika przed odfiltrowaniem składowej zmiennej. Na zasadzie skrótu myślowego będę używał określenia „prąd stały” na prąd tętniący w przykładach wykorzystujących prostownik, nie zapominajmy jednak o różnicy — *przyp. tłum.*

²⁷ Więcej szczegółów na temat doboru transformatora i prostownika znajdziesz odpowiednio w uwagach 34. i 35. w dodatku D.

²⁸ Na ilustracji został zaprezentowany stary model prostownika **selenowego**. Współczesnym zastępstwem jest mostek GBU8D i do niego został dostosowany opis projektu. Więcej informacji znajdziesz w uwadze 35. w dodatku D.

²⁹ We współczesnym mostku podłączamy przewód do wyjścia oznakowanego symbolem +.

Sposób działania sprzętu: Podłącz transformator do gniazdka. Teraz możemy podpiąć urządzenia elektryczne (latarki, żarówki, silniki, dzwonki, brzęczyki itd.) do dwóch zacisków. Poniższa tabela zawiera listę kombinacji połączeń wraz z uzyskiwanym napięciem i rodzajem prądu.

Dostępne wartości napięcia:

Zaciski	Napięcie	Rodzaj prądu
1. i 2.	7 V	Przebiegienny
1. i 3.	3,5 V	Półóówkowy stały
1. i 4.	3,5 V	Przebiegienny
2. i 3.	3,5 V	Półóówkowy stały
2. i 4.	3,5 V	Przebiegienny
3. i 4.	3,5 V	Staly

Transformator zmniejsza napięcie sieciowe do około 7 V. Jest to wartość znakomicie nadająca się do większości eksperymentów przeprowadzanych w laboratorium lub szkole. Częstotliwość prądu wynosi 100 Hz. Jest ona słyszalna w głośnikach lub słuchawkach jako niskie buczenie. W powyższej tabeli widać, które kombinacje zacisków pozwalają korzystać z tak zmodyfikowanego prądu przebiegowego.

Podłączony do transformatora prostownik zmienia napięcie z przebiegowego (lub wstecznego) na wygładzony prąd płynący tylko w jednym kierunku. Jest on słyszany jako wysoki pisk, ponieważ jego częstotliwość została podwojona.

Prostownik posiada wbudowane półprzewodnikowe diody umożliwiające przepływ prądu tylko w jednym kierunku, zatem elektrony dostają się do obwodu najpierw jednym zaciskiem, a później drugim. Jeżeli podłączysz urządzenie tylko do jednego zacisku, będziesz korzystać wyłącznie z połowy dostępnego napięcia.

Czy potrafisz pracować jak naukowiec?

1. Nawiń wiele zwojów przewodu wokół przedmiotu wykonanego z twardej stali (pilnika, śrubokręta itp.). Która kombinacja połączeń pozwala na stworzenie magnesu trwałego?

Bezpieczeństwo

1. W przypadku silników zawierających magnesy trwale zawsze korzystaj z prądu stałego. Prąd zmienny powoduje rozmagnesowanie magnesów trwałych.
2. Staraj się nie powodować zbyt długo trwających zwarc, ponieważ transformator ulegnie stopieniu. Jeżeli prostownik lub transformator stają się gorące w dotyku, sprawdź, czy na obwodzie nie występuje zwarcie lub nie występuje zbyt duże obciążenie układu (zbyt wiele elementów podłączonych do transformatora).
3. Zminimalizujesz ryzyko porażenia, jeżeli odpowiednio zabezpieczysz główny przewód zasilający³⁰.

2. Które kombinacje połączeń spowodują rozmagnesowanie magnesu w tej cewce?
3. Zaciski 3. i 4. znajdują zastosowanie w galwanizacji i elektrolizie. Podłącz galwanizowany przedmiot do bieguna ujemnego. Drugą elektrodę (anodę) należy zewrzeć z biegunem dodatnim.
4. Czy potrafisz za pomocą kompasu określić biegunowość pozostałych zacisków?
5. W procesie elektrolizy jest uwalniana dwa razy większa ilość wodoru niż tlenu, dlatego z łatwością możemy stwierdzić, w którym miejscu zbiera się ten gaz. Dlaczego tak się dzieje? Przy której elektrodzie jest uwalniany wodór? Pomocne mogą okazać się informacje zawarte w podrozdziale „Zbiornik elektrolityczny”.

³⁰ W przypadku nieizolowanych przewodów zawsze istnieje ryzyko porażenia, dlatego postaraj się jak najlepiej ostronić kabel zasilający.

Bezpieczeństwo dziś

1. Konstruowanie własnego zasilacza stanowi ciekawe i pouczające doświadczenie, jednak należy pamiętać, że współczesne zasilacze są o wiele tańsze i bezpieczniejsze. Wiązą się z tym następujące pytania: Jaka jest wydajność naszego zasilacza? Jak można ją zmierzyć?
2. Stworzyliśmy bardzo prosty zasilacz, nieposiadający żadnego zabezpieczenia w postaci bezpieczników (ani innych elementów chroniących przed przeciążeniem). Dlaczego od strony bezpieczeństwa stanowi to duży problem? Czy bezpiecznik chroni transformator przed wspomnianymi wcześniej zwarciami?
3. Gdybyśmy wstawiali bezpiecznik, należałoby go umieścić po stronie uzwojenia pierwotnego transformatora. Dlaczego? Czy opłacałoby się zamontować drugi bezpiecznik również po stronie uzwojenia wtórnego? Jakie obliczenia należy przeprowadzić (znając natężenie prądu), aby dobrać właściwe bezpieczniki?
4. Zabezpiecz wszystkie nieosłonięte przewody, zwłaszcza występujące po stronie uzwojenia pierwotnego (występuje tam prąd sieciowy). Uwaga 10. w dodatku D zawiera informacje dotyczące obchodzenia się z niez izolowanymi przewodami.

6. Czy prąd przemienny wpływa na wskazania kompasu?
7. Czy za pomocą reostatu nichromowego można wpływać na natężenie prądu? Czy umożliwi on zmianę szybkości obrotów silnika itp.?

Zmienne obciążenie

Cel: Omawiane urządzenie posłuży nam do zmniejszenia napięcia występującego w gniazdku, przez co będziemy mogli w bezpieczny sposób uruchamiać małe silniki i inne układy wymagające zasilania bateryjnego³¹. Ogniwa suche są drogie, niezbyt pojemne i niestabilne. Pamiętaj, że bateria jest źródłem prądu stałego, a transformator — prądu zmiennego.

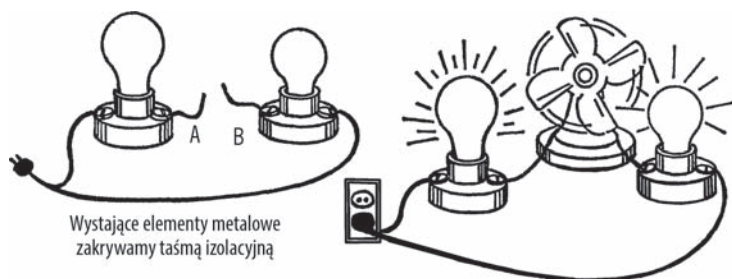
Materiały: Dwie porcelanowe lampki (w tym jedna z pociągającym włącznikiem), 1,8 m przewodu zasilającego oraz dwie żarówki różniące się mocą.

Co robimy: Zaopatrz się w dwie porcelanowe lampki (powinny być dostępne w sklepie budowlanym lub w sklepie z tanimi pamiątkami). Jedna z nich powinna posiadać pociągany włącznik. Rozetnij koniec kabla zasilającego i rozdziel przewody. Połącz je z lampkami tak, jak pokazano na poniższym rysunku. Przewody oznaczone jako A i B pozostawiamy niepodłączone³². Posłużą nam one do podpięcia silnika lub innego urządzenia. Po podłączeniu podzespołu możemy sterować napięciem poprzez gniazdo jednej z lamp.

Sposób działania sprzętu: Włączamy i wyłączamy obwód za pomocą pociąganego włącznika. Podłącz interresujący Cię podzespół do przewodów A i B. Do jednej z lamp wkręć mocną żarówkę, a do drugiej — jak naj słabszą (7 lub 15 watów). Wepnij kabel zasilający do gniazdka i włącz obwód. Jeżeli natężenie prądu jest zbyt niskie, w miejsce słabszej żarówki wstawiaj coraz mocniejsze, aż uzyskasz wymaganą wartość. Jeżeli chcesz podłączyć się bezpośrednio do sieci, połącz ze sobą przewody A i B. Teraz wstaw gniazdko w jedną z lampek, dzięki czemu będzie można podłączać do niego urządzenia.

³¹ Projekt ten pierwotnie nosił nazwę „Transformator do zasilacza”. Wyjaśnienie znajdziesz w uwadze 33. w dodatku D.

³² Wszelkie wystające metalowe elementy zakrywamy taśmą izolacyjną.



Bezpieczeństwo

1. Nie korzystaj ze zmiennego obciążenia w pobliżu zlewu lub innego uziemionego przedmiotu.
2. Nie dotykaj odsłoniętych przewodów w trakcie obciążania obwodu.
3. Po okablowaniu lampek przykręć je do jakiejś podstawki.
4. Jeżeli lampy posiadają wystające metalowe elementy (na przykład śrubki), zaosłoń je taśmą izolacyjną.
5. Jeżeli w obydwu lampach będą wkręcone żarówki, przypadkowe porażenie będzie mniej groźne, ponieważ przez przewody A i B będzie płynął słabszy prąd³³.
6. Nigdy nie eksperymentuj z elektrycznością, gdy stoisz na wilgotnym lub cementowym podłożu. Stanowi ono dobre uziemienie, więc prąd może przepłynąć przez Twoje ciało w jego kierunku.

Czy potrafisz pracować jak naukowiec?

1. Połączyliśmy szeregowo lampki oraz przewody A i B. Nawet prąd przemienny (zmieniający kierunek przepływu wiele razy na sekundę) musi przepłynąć przez obydwie żarówki, aby wykonać pełny obieg. Czy tak podłączone żarówki świecą z normalną jasnością?

Bezpieczeństwo dziś

Poza wspomnianymi powyżej poradami nie zapominaj, że zawsze należy pracować w środowisku umożliwiającym bardzo szybkie odłączenie zasilania (zawierającym na przykład wyłącznik naścienny bądź skrzynkę z bezpiecznikami). W uwadze 10. w dodatku D znajdziesz informacje dotyczące bezpieczeństwa pracy przy odsłoniętych przewodach.

Najlepiej będzie, jeśli skorzystasz z rady zawartej w ramce „Bezpieczeństwo dziś” na stronie 49 – 50 i do zasilania sprzętu użyjesz autotransformatora separacyjnego.

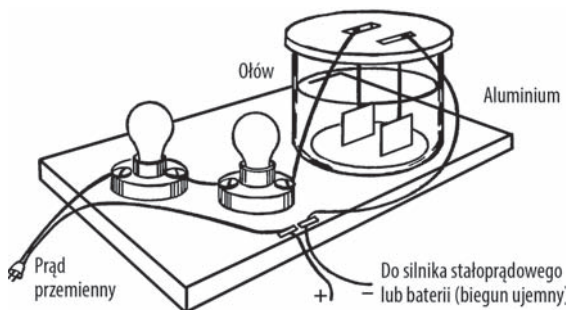
2. W gniazdku sieciowym występuje napięcie ok. 230 V. Przy połączeniu szeregowym do każdej z żarówek dociera część tego napięcia. Gdybyśmy wkręcili tylko jedną żarówkę, występowałoby na niej pełne napięcie sieciowe. Jakie występuje napięcie w przypadku dwóch żarówek?

³³ Pamiętaj, że nawet „słabszy” prąd bywa groźny dla życia.

3. Możemy sprawdzić odpowiedź zawartą w pytaniu 2. Wkręć dwie takie same żarówki do układu i połącz ze sobą przewody A i B. Czy obydwie żarówki świecą z maksymalną jasnością? Czy napięcie jest równo rozdzielone pomiędzy lampy? Jak możesz wyjaśnić odpowiedź?
4. Natężenie to nic innego, jak wartość płynącego prądu. Elektronów muszą przepływać przez obydwie lampy. Żarówki pełnią funkcję zaworów lub kranów. Słaba żarówka umożliwia przepływ niewielkiej ilości prądu, silna natomiast przepuszcza prąd o większym natężeniu. Sprawdź to. Podłącz przewody A i B do wiatraka. Jak szybko obracają się jego łopatki przy wstawionej słabej żarówce? Czy taka szybkość obrotowa zmienia się po wymianie żarówki na mocniejszą?
5. Czy istnieje jakaś różnica pomiędzy używaniem jednej słabej i jednej mocnej żarówki a wkręceniem dwóch słabych? Która żarówka reguluje natężenie prądu — mała czy duża?
6. Czy łopatki wiatraka obracają się szybciej dzięki mocniejszej żarówce? Czy zwiększa się również siła wiatru generowanego przez wiatrak?
7. Czy wytwarzany wiatr wystarczy do wzbudzenia anemometru (konstrukcję tego urządzenia znajdziesz w podrzdziale „Anemometr”)?
8. Czy dzięki omawianemu układowi możemy zmierzyć natężenie prądu? Miernik służący do pomiaru natężenia to amperomierz.
9. Jakie napięcie uzyskamy po szeregowym podłączeniu trzeciej lampki? Czy będzie to miało jakiś wpływ na działanie wiatraka? Czy znając odpowiedź, potrafisz zaprojektować woltomierz?
10. Jak świecą żarówki podczas szeregowego dołączania kolejnych lamp — mocniej czy słabiej? Czy ulegają zmianie podstawowe parametry prądu — natężenie i napięcie?
11. Jaki prąd przepływa przez każde światelko w lampkach choinkowych, jeśli są one połączone szeregowo? W jednym łańcuszku występuje osiem żarówek. Jakie byłoby napięcie w obwodzie złożonym z dziesięciu lampek? Czy łańcuch rzadziej ulegałby awarii, gdyby umieszczono w nim dziesięć lampek, a nie tylko osiem? W jakim przypadku lampki świeciłyby najjaśniej? Przekonaj się samodzielnie. Być może dzięki temu zaoszczędzisz pieniądze podczas przyozdabiania domu i choinki.
12. Podłącz omawiany obwód do łańcucha z lampkami. Czy potrafisz zmierzyć napięcie i natężenie prądu w układzie?

Prostownik lampowy i ładowarka

Cel: Prostownik lampowy przekształca prąd sieciowy (przemienny) na prąd stały, którego napięcie możemy następnie regulować za pomocą nichromowego reostatu. Może nam również posłużyć do ładowania akumulatorów.



Materiały: Dwie porcelanowe lampki, dwie żarówki, duży stół (spód naczynia pięciolitrowego — zajrzyj do podrzdziału „Nóż do cięcia butelek”), drewniana deseczka na podstawkę, płyta dyktowa (o grubości około 6 mm) do zakrycia naczynia, a także płytki aluminiowa i ołowiana.

Co robimy: Połącz lampki tak, jak pokazano na powyższym rysunku. Pokrywka do naczynia może składać się z dwóch dyktowych płytek — jedna powinna mieścić się w górnej części naczynia, a drugą wycinamy nieznacznie większą, po czym sklejemy je ze sobą lub łączymy w inny sposób. Wytnij w nich teraz otwory na metalowe blaszki. Aby zabezpieczyć pokrywkę przed działaniem substancji chemicznych, pokryj ją warstwą parafiny. Jako elektrolitu użyjemy mocnego roztworu sody oczyszczonej. Jest ona dostępna w większości sklepów spożywczych i jej cena nie powinna przekraczać 5 zł.

Sposób działania sprzętu: Omawiany prostownik umożliwia przepływ prądu tylko w jednym kierunku. Gdy ołowiana blaszka staje się elektrodą dodatnią, a aluminiowa — ujemną, przez obwód płynie prąd. W momencie odwrócenia biegunów na płytce aluminiowej osiadają atomy tlenu, tworząc warstwę tlenku glinu. Jest to substancja bardzo słabo przewodząca prąd, więc obieg elektronów w przewodach zostaje zatrzymany. Zjawisko to pojawia się natychmiast. W wyniku całego procesu otrzymujemy przepływ prądu wyłącznie w jednym kierunku.

W przypadku ładowania baterii zawsze podłączaj jej ujemny biegun do elektrody aluminiowej. Prostownik sprawuje się znakomicie przy mniejszych natężeniach prądu, przy wyższych elektrolit nagrzewa się zbyt mocno.

Bezpieczeństwo dziś

Urządzenie pobiera prąd z gniazdka sieciowego, więc w pomieszczeniu wymagana jest obecność głównego wyłącznika zasilania (uwaga 10. w dodatku D). Najlepszym rozwiązaniem jest zasilanie prostownika za pomocą autotransformatora separacyjnego (omawianego w ramce „Bezpieczeństwo dziś” na stronie 49 – 50).

Czy potrafisz pracować jak naukowiec?

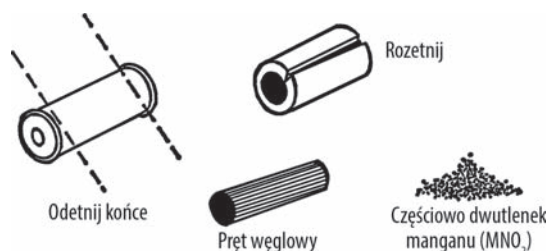
1. Prostownik lampowy wykorzystuje jedynie połowę prądu sieciowego. Czy potrafisz zaprojektować taki prostownik składający się z czterech ogniw, który będzie przetwarzał całe napięcie z gniazdka?
2. Czy ten prostownik może być wykorzystywany w procesie galwanizacji?
3. Czy omawiany prostownik może zasilać zbiornik elektrolityczny?
4. Dzięki prostownikowi uzyskujemy prąd o niewielkim natężeniu i wysokim napięciu. Zamiast niego sprawdź jakiś mały transformator — na przykład wykorzystywany w dzwoneczkach do drzwi lub w zabawkowych pociągach. Otrzymasz prąd o niższym napięciu przy natężeniu wystarczającym do zasilania większości niewielkich urządzeń.

Pręty węglowe — elektrody węglowe

Cel: Pręty węglowe pełnią rolę elektrod w zbiorniku elektrolitycznym. Są one znakomitymi przewodnikami i, w przeciwieństwie do metalowych blaszek, nie ulegają korozji w roztworze kwasowym. Znajdują również zastosowanie w piecach łukowych, czułych mikrofonach oraz rezystorach.

Co robimy: Odetnij końce baterii³⁴. Rozetnij wierzchnią warstwę nożycami do blachy. Jest to prawdopodobnie powłoka cynkowa. Nie wyrzucaj jej, gdyż przyda się w eksperymentach. Czarny rdzeń baterii to nasz pręt węglowy. Bardzo duże pręty węglowe znajdziemy w ogniach suchych.

³⁴ Potrzebujesz baterii określonego rodzaju. Została ona opisana w uwadze 12. w dodatku D.

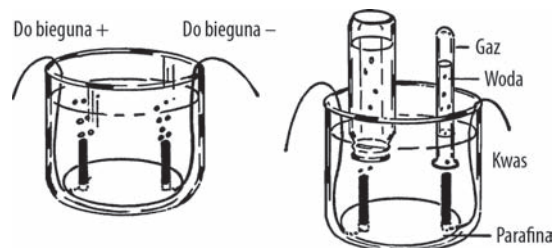


Zbiornik elektrolityczny

Cel: W trakcie przepływu prądu przez płyn uwalniane są gazy, które zbierają się wokół elektrod. Jest to bardzo dobry sposób gromadzenia cząsteczek tlenu i wodoru.

Materiały: Słoik z szeroką szyjką, dwa pręciki węglowe z baterii³⁵, kabel izolowany warstwą gumy³⁶, a także parafina (nada się również stopiony wosk ze świecy).

Co robimy: Odetnij górną część słoika (pomocne okażą się informacje zawarte w podrozdziale „Nóż do cięcia butelek”). Podziel przewód na dwie części. Owiń obydwa odsonięte przewody wokół końca pręta węglowego. Ustaw pręty tak, jak pokazano na poniższym rysunku, i wlej stopioną parafinę na dno słoja (w razie potrzeby podtrzymuj pręty za pomocą kawałka kartonu). Wolne końce kabla powinny wychodzić po przeciwnych stronach słoja.



Sposób działania sprzętu: Podłącz do przewodów źródło prądu stałego (suche ogniwo, akumulator, transformator stałoprądowy itd.). Zawartość słoja powinien stanowić kwas lub rozpuszczona substancja będąca dobrym przewodnikiem. Przykładowe roztwory to: kwas siarkowy, kwas solny, soda kalcynowana albo soda oczyszczona (wodorowęglan sodu).

Na końcach prętów będą wydzielane składowe wody — tlen na jednym pręcie i wodór na drugim. Aby zgromadzić te gazy, nałóż na pręty butelki ze smoczkami lub probówki (wypełnione wodą). Wraz ze wzrostem ciśnienia gazu będzie on wypychał wodę z naczynia i zbierał się w górnej części probówki/butelki.

Sprawdź, co się stanie, jeśli zbliżysz zapaloną latarkę do każdego naczynia. W której butelce zgromadził się wodór? Dlaczego wypełniamy wodą naczynia służące do zbierania gazów? Które naczynie napęlni się szybciej i dlaczego tak się dzieje? Co się stanie, jeśli odwrócisz przepływ prądu w trakcie gromadzenia gazów? Jeżeli korzystasz z zapalek, **owiń ręcznikiem naczynie wypełnione nawet częściowo gazem**. To na wypadek, gdyby butelka uległa rozbiciu³⁷.

³⁵ Pręty węglowe można również kupić (zajrzyj do dodatku A).

³⁶ A dokładniej podwójnie izolowany przewód, który można rozdzielić.

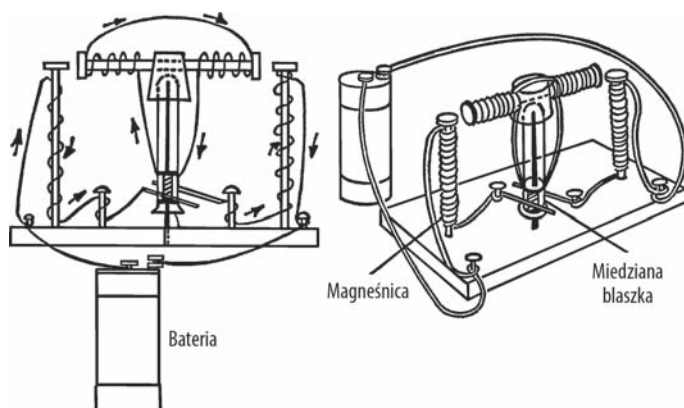
³⁷ Dlaczego butelka może się rozbić? Pamiętaj, że wodór w formie cząsteczkowej jest **substancją wybuchową**. Stosuj długie zapalki, grube rękawice, nie zapominaj również o zdrowym rozsądku i ostrożności. Uwagi poświęcone pracy z ogniem znajdziesz w uwadze 3. w dodatku D.

Prosty silnik elektryczny

Cel: Omawiany silnik był jednym z pierwszych zaprojektowanych modeli. Dzięki temu urządzeniu młody naukowiec pozna zasadę działania silnika elektrycznego.

Materiały: Trzy ostre gwoździe o długości ok. 150 mm, 6 metrów przewodu w oplocie bawełnianym (lub przewód dzwinkowy)³⁸, korek, szklana probówka, cienka blaszka miedziana (około 3 cm × 6 cm), cztery krótkie gwoździe, drewniana deseczka na podstawkę oraz jedna śruba M6×15 z nakrętką.

Co robimy: Wywierć dziurkę w środku podstawy i wbij przez nią jeden z długich gwoździ. Również na końcu korka zrób otwór w taki sposób, aby dno probówki spoczywało w nim stabilnie. Wykonaj jeszcze jedno wgłębienie z boku korka, aby można było umieścić w nim śrubę (spójrz na poniższy rysunek). Umieść na centralnym bolcu probówkę, korek i śrubę. Po bokach wbij dwa długie gwoździe, pełniące funkcję magnesów. Umieść je tak, aby ich główki niemal stykały się ze śrubą.



Wokół każdego końca śruby nawiń około 40 zwojów przewodu. Bardzo ważny jest kierunek związania drutu. Z miedzianej blaszki zrób dwie o wymiarach 1,5 cm × 6 cm. Umieść je po bokach probówki, blisko szyjki. Możesz je przymocować do podstawki za pomocą taśmy. Przełóż niez izolowane końcówki drutów pod blaszkami tak, jak przedstawiono na poniższym rysunku. Przyklej taśmą przewody do górnej części blaszek.

Nawiń teraz zwoje na magneśnice. Pamiętaj, żeby oplatać je tak samo, jak na rysunku. Końcówki przewodów łączących krótkie gwoździe z płytkami powinny być nieostronięte. Zagnij te druty tak, aby każdy stykał się z jedną blaszką. Gdy nasz twornik będzie obrócony prostopadłe do magneśnic, ich uzwojenie nie może stykać się z blaszkami.

Sposób działania sprzętu: Podłącz końcówki przewodów do ogniwa suchego lub zasilacza stałoprądowego (3 V). Aby silnik zaczął pracować, być może trzeba będzie poprawić położenie drutów stykających się z blaszkami lub odległość magneśnic od twornika. W ostateczności możesz zawsze wygiąć długie gwoździe tak, aby znajdowały się bliżej śruby lub dalej od niej.

³⁸ Przewód **izolowany**, najlepiej jednodrutowy. Oplot bawełniany nie jest niezbędnym wymogiem; wystarczy plastikowa izolacja nieco lepszej jakości. Większość silników zawiera **drut nawojowy** — specyficzny rodzaj przewodu otoczonego cienką warstwą przezroczystej i błyszczącej izolacji (najczęściej czerwonej, żółtej lub brązowej). Jeżeli posiadasz dostęp do drutu nawojowego, trzeba będzie zdrapać na jego końcach warstwę izolacji za pomocą noża lub pilnika.

Czy potrafisz pracować jak naukowiec?

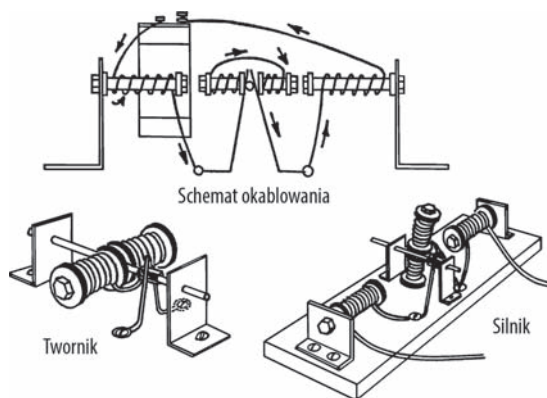
1. Czy za pomocą kompasu możesz sprawdzić biegunowość obydwu magnesnic? Czy bieguny na tych elektromagnesach mogą zamieniać się miejscami? Aby to sprawdzić, obróć twornik.
2. Jaka jest biegunowość twornika? Zbliż kompas do końców śruby. Czy bieguny zamieniają się miejscami w czasie obrotów twornika?

Silnik podnośnika

Cel: Tego rodzaju silnik umożliwia podnoszenie przedmiotów i napędzanie małych urządzeń.

Materiały: Trzy śruby M6x8, pięć nakrętek, osiem uszczelek DN20, 6 metrów przewodu w oplocie bawełnianym lub przewodu dzwonkowego, ciężkie metalowe blaszki na wsporniki, gwóźdź wykończeniowy o długości ok. 100 mm, 20 cm miedzianego drutu o średnicy 3,25 mm, krótki kołek drewniany o średnicy ok. 12 mm, blaszka miedziana 3 cm × 3 cm, wkręty oraz drewniana deska na podstawkę.

Co robimy: Zamów w warsztacie wywiercenie w jednej ze śrub M6 otworu, w którym będzie mieścić się gwóźdź wykończeniowy³⁹. Rozmieść metalowe wsporniki w taki sposób, aby umocować na nich twornik. Wywierć otwór na końcu drewnianego kołka, dzięki czemu będzie mógł nachodzić na gwóźdź wykończeniowy. Na obydwu końcach kołka umieść miedziane blaszki i umocuj je za pomocą kleju lub nitki. Po każdej stronie śruby twornika nawiń około 40 zwojów drutu w kierunku zaprezentowanym na poniższym rysunku. Nieizolowane końcówki przewodów twornika powinny zostać połączone z blaszkami zamocowanymi na kołku. Najlepszym rozwiązaniem byłoby ich przylutowanie.



Gruby drut miedziany pełni funkcję szczotek. Są one stabilizowane przez wkręty przymocowane do podstawki. Szczotki należy wygiąć w taki sposób, aby stykały się z miedzianymi blaszkami.

Nawijamy zwoje magnesnic tak, jak widać na rysunku. Dopasuj wsporniki w taki sposób, aby główki magnesnic i śruby twornika niemal się ze sobą stykały. Wypuszczamy jeden przewód magnesnicy do baterii, a drugi dolutowujemy do szczotek.

Na każdą magnesnicę powinno składać się około 100 zwojów drutu. Również w tym przypadku istotny jest kierunek ich nawijania.

Sposób działania sprzętu: Możemy nałożyć na środkowy gwóźdź gumowy przewód, który będzie pełnił rolę bloczku. Nakładając gumkę recepturkę, otrzymamy połączenie z zabawkami. Jeżeli chcemy, aby silnik działał jak podnośnik, owińmy sznurek podnoszonego przedmiotu bezpośrednio wokół wału.

³⁹ Jeżeli posiadasz dostęp do wiertarki pionowej oraz odpowiedniego imadła, możesz samodzielnie wywiercić otwór w śrubie.

Czy potrafisz pracować jak naukowiec?

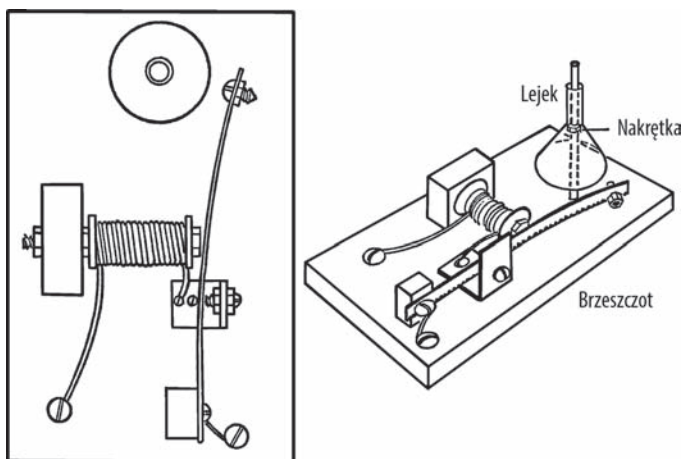
1. Co się stanie z silnikiem, jeśli podłączysz do niego rewersor prądu?
2. Czy możesz regulować prędkość pracy silnika za pomocą oporników lub reostatu?
3. Jaki ciężar jest w stanie podnieść nasz silnik?
4. Czy silnik do uruchomienia wymaga ręcznego zakręcenia twornikiem?

Dzwonek do drzwi

Cel: Dzięki dzwonekowi elektrycznemu poznamy nie tylko jedno z zastosowań elektromagnesu, lecz również sposób dźwiękowego powiadomiania o przepływie prądu w obwodzie. Możemy go również wykorzystać w doświadczeniach z odruchami warunkowymi⁴⁰.

Materiały: 3,5 metra przewodu w oplocie bawełnianym lub przewodu dzwonekowego, śruba M6x80, dwie duże nakrętki wraz z uszczelkami, brzeszczot do metalu (na serce dzwonka), wkręty, nakrętki oraz drewniane deski na obudowę, niewielki metalowy lejek na płaszcz dzwonka oraz jeden długi wkręt.

Co robimy: Wywierć otwór w drewnianym klocek na długi wkręt, który należy ustabilizować za pomocą nakrętek z uszczelkami tak, jak pokazano na poniższym rysunku. Nawij na ten wkręt około 140 zwojów przewodu, po czym zamontuj klocek z wkrętem na podstawie.



Wywierć otwór na końcu brzeszczotu i przymocuj go do kolejnej drewnianej kostki za pomocą gwoździ i śruby. Przykręć w pobliżu zaczepu brzeszczotu do drewnianej podstawki krótki wkręt z nakrętką. Drugi wkręt z nakrętką będzie stanowił punkt styku z elektromagnesem. Umocuj je na cynowym wsporniku.

Wybierz najlepsze miejsce na dzwonek. Wywierć otwór w podstawie i zamontuj w nim długi wkręt. Wkręć na niego nakrętkę, a na całość nałóż lejek.

⁴⁰ Jednakże prawdopodobnie bardziej humanitarnym rozwiązaniem jest używanie prawdziwego dzwonka do drzwi lub dzwonka alarmowego.

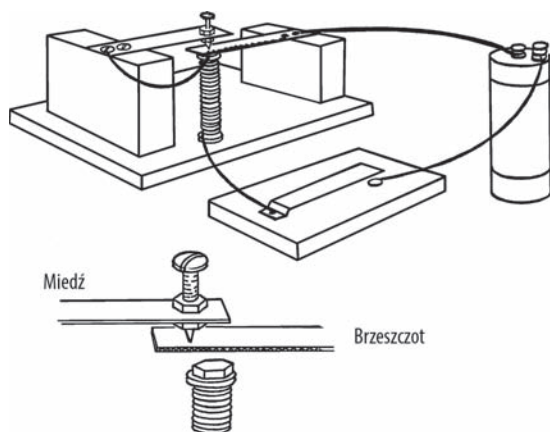
Sposób działania sprzętu: Podłącz dzwonek do przycisku i suchego ogniwa. Czy obwód będzie działał pod wpływem prądu przemiennego? Sprawdź to, podłączając układ do zasilacza.

Brzęczyk elektryczny

Cel: Brzęczyk zastępuje układ stukawkowy w telegrafii. Łącząc go z przyciskiem, można znaleźć dla niego również inne zastosowania.

Materiały: Wkręt o długości 8 cm, dwie duże uszczelki, dwie nakrętki, 3,5 metra przewodu dzwonekowego, połowa brzeszczotu do metalu, masywna blaszka miedziana, śruba z nakrętką na miejsce styku oraz drewniane elementy na podstawkę i szkielet.

Co robimy: Owiń przewód wokół wkręta tak, jak w poprzednim przykładzie. Wywierć podstawkę na elektromagnes. Za pomocą wkręta przymocuj fragment brzeszczotu do drewnianego szkieletu. Teraz zrób otwór w miedzianej blaszce i umieść w nim śrubę styku (spójrz na poniższy rysunek). Przytwierdź pionowo drugi koniec blaszki do drewnianego wspornika. Połącz przewody z przyciskiem tak, jak na załączonym rysunku⁴¹.



Sposób działania sprzętu: Po wciśnięciu przycisku przez obwód popłynie prąd — najpierw przez przełącznik i cewkę, a następnie przez miedzianą blaszkę, śrubkę stykową i brzeszczot z powrotem do baterii. Cewka jest namagnesowana i przyciąga do siebie brzeszczot. W tym momencie brzeszczot się odgina, co powoduje przerwanie obwodu. Elektromagnes przestaje przyciągać brzeszczot, który wraca do śrubki stykowej. Następuje zwarcie obwodu i cały cykl zostaje powtórzony.

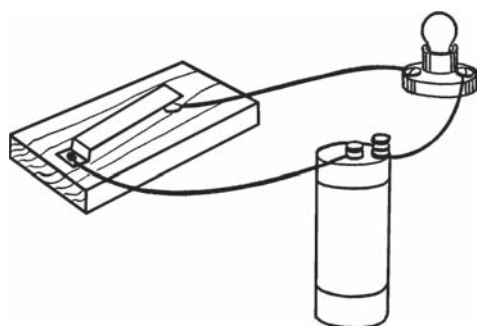
Czy potrafisz pracować jak naukowiec?

1. Przytrzymaj linijkę nad krawędzią stołu i delikatnie uderz nią o blat. Czy został w ten sposób wygenerowany dźwięk? Spróbuj wydobyć za pomocą linijki dźwięk o wysokiej częstotliwości. Co jest przyczyną powstawania takiego dźwięku?
2. Porównaj wibrowanie linijki z drganiami brzeszczotu. Dlaczego brzeszczot brzęczy?

Klucz telegraficzny

Cel: Układ ten powoduje naprzemienne otwieranie i zamykanie obwodu elektrycznego. Zazwyczaj do takiego obwodu są podłączone żarówka (stukawka) oraz zasilanie bateryjne.

⁴¹ Brzeszczoty są zazwyczaj pokryte warstwą farby. Może być wymagane jej zdrapanie w miejscu połączenia elektrycznego.



Materiały: Blaszka cynowa lub miedziana, dwa wkręty z łbem kulistym, drewniana deska na podstawkę, przewód w oplocie bawełnianym, żarówka od latarki wraz z oprawką.

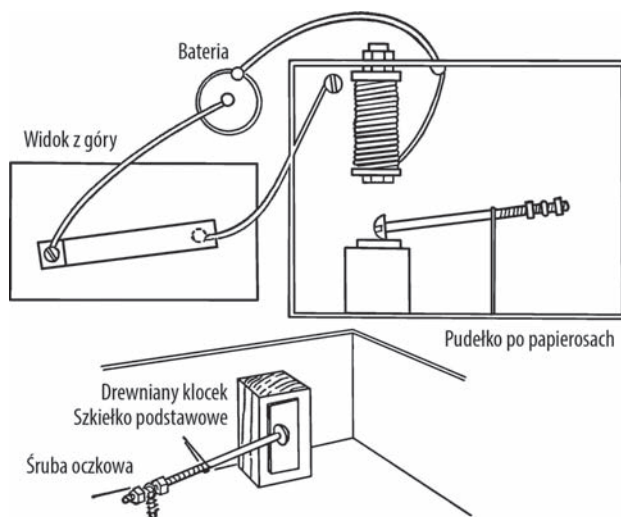
Co robimy: Wygnij blaszkę metalową zgodnie z przedstawionym rysunkiem. Wywierć otwór w wygiętej części blaszki, a następnie zamocuj ją wraz z przewodem za pomocą wkręta. Drugi wkręt będzie pełnił funkcję kontaktu. Przyciśnięcie blaszki do drugiego przewodu powoduje przepływ prądu w obwodzie i zaświecenie żarówki. Krótki błysk oznacza w kodzie Morse'a kropkę, a dłuższy — kreskę.

Stukawka telegraficzna

Cel: Stukawka jest połączona z kluczem telegraficznym. Dźwięki są generowane zgodnie z sekwencją otwierania i zamykania obwodu. W ten sposób telegrafista może odczytywać lub przysyłać informacje.

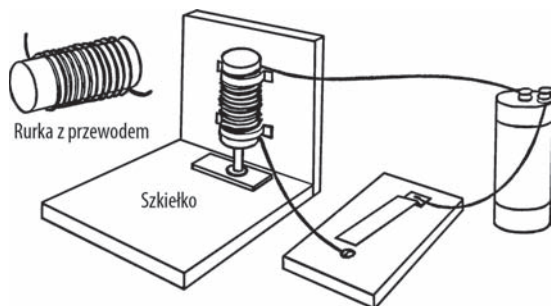
Materiały: Opakowanie po papierosach, wkręt o długości 8 cm, dwie uszczelki i dwie nakrętki do stworzenia cewki; długi cienki wkręt, dwie nakrętki, a także śruba oczkowa do skonstruowania kołatki; stukawkę wykonamy z drewnianego klocka i szkiełka podstawowego; 3,5 metra przewodu dzwonicowego.

Co robimy: Skonstruuj układ widoczny na poniższym rysunku. Kołatka jest dociskana do szkiełka podstawowego za pomocą gumki recepturki. Drugi koniec kołatki kołysze się wewnątrz śruby oczkowej.



Stukawka elektromagnetyczna

Cel: Stukawka elektromagnetyczna zastępuje czasami tradycyjny układ stukawkowy oraz żarówkę. Za główną jej zaletę uważa się większy poziom głośności generowanego dźwięku w porównaniu do zwykłej stukawki.



Materiały: Wąska rurka stalowa lub kartonowa, przewód w oplocie bawełnianym, szkiełko podstawowe lub inna szklana płytką, elementy drewniane na podstawkę i szkielet, a także wkręt M6.

Co robimy: Owiń przewód ponad 50 razy wokół rurki. Przymocuj utworzoną cewkę do drewnianej ścianki. Przyklej szkiełko podstawowe do podstawki bezpośrednio pod cewką. Umieść w cewce wkręt główką skierowaną w dół.

Sposób działania sprzętu: Przyciśnięcie klucza telegraficznego wywołuje przepływ prądu w obwodzie, w tym również przez wkręt umieszczony w cewce. W wyniku działania elektromagnesu wkręt nieznacznie się unosi. Gdy następuje przerwanie obwodu, wkręt opada prosto na szkiełko podstawowe, czym wywołuje głośny dźwięk.

Czy potrafisz pracować jak naukowiec?

1. Na jaką odległość możesz przesyłać informacje za pomocą swojego telegrafu?
2. Ile wyrazów na minutę możesz odebrać w przypadku, gdy telegrafista nadaje komunikat kodem Morse'a?
3. Czy potrafisz opracować własny kod telegraficzny?

Kod Morse'a

A	● —	S	● ● ●
B	— ● ● ●	T	—
C	— — ● ●	U	— —
D	— ● ●	V	● ● —
E	●	W	— — —
F	● — — ●	X	— ● ● —
G	— — ● ●	Y	— — — —
H	● ● ● ●	Z	— — — ●
I	● ●	1	— — — — —
J	— — — — —	2	— — — — —
K	— — — — —	3	● ● — — —
L	● — — ● ●	4	● ● ● — —
M	— — —	5	● ● ● ● ●
N	— — ●	6	— — — ● ●
O	— — — — —	7	— — — ● ● ●
P	● — — — —	8	— — — — — ● ●
Q	— — — — — ● ●	9	— — — — — ● ● ●
R	● — — ●	0	— — — — — —

1. Jedna kreska trwa tak długo, jak trzy kropki.
2. Odstęp między składowymi znaku wynosi równowartość jednej kropki.
3. Odstęp pomiędzy dwiema literami stanowi równowartość trzech kropek.
4. Odstęp pomiędzy dwoma słowami stanowi równowartość pięciu kropek⁴².

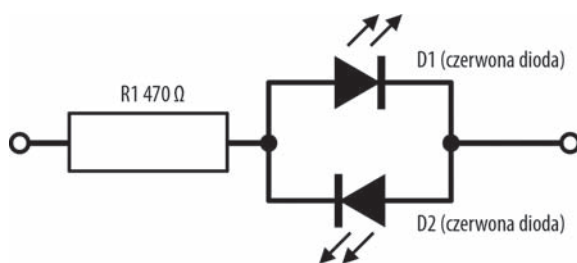
⁴² Na stronie <http://skauting.pl/2012/01/15/nauka-alfabetu-morsea/> znajdziesz kilka sztuczek ułatwiających naukę wysyłania i odczytywania wiadomości przesyłanych alfabetem Morse'a — *przyp. tłum.*

Wskaźnik kierunku przepływu prądu

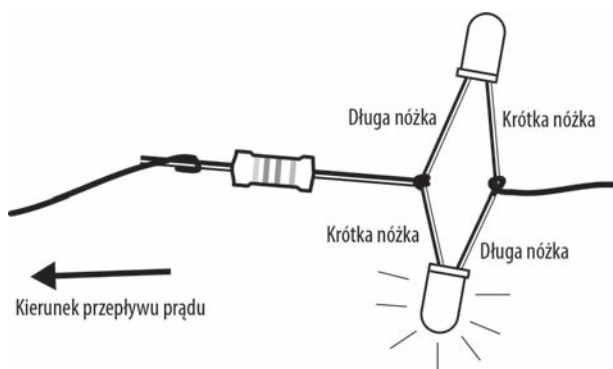
Cel: Za pomocą omawianego układu możemy określić takie parametry prądu, jak jego rodzaj (stały czy przemienny), kierunek przepływu, częstotliwość oraz natężenie. Możliwe jest przekształcanie zmian wartości wielu zjawisk fizycznych (na przykład oświetlenia, dźwięku czy temperatury) na prąd elektryczny, dzięki czemu możemy je dokładniej monitorować⁴³.

Materiały: Dwie czerwone diody LED, opornik 470 Ω i przewód. Cały zestaw jest dostępny niemal za grosze w większości sklepów z elektroniką.

Co robimy: Połącz ze sobą podzespoły tak, jak zaprezentowano na poniższym schemacie (najlepiej je przylutować). Możesz skrócić przewody z nożkami tak, że nie będą się rozłączać, lub skorzystać z płytki stykowej. Diody LED należy połączyć ze sobą przeciwnymi biegunami (długa nóżka z krótką). Podłącz końcówki przewodów (na schemacie zaznaczone jako kółka) do badanego urządzenia.



Sposób działania sprzętu: Każda dioda LED przewodzi prąd tylko w jednym kierunku i jedynie wtedy świeci. W przypadku naszego układu podczas przepływu prądu w jednym kierunku będzie świeciła tylko jedna dioda, a po odwróceniu kierunku ruchu elektronów — dotychczasowa zgaśnie i zaświeci się druga. Prąd przemienny spowoduje migotanie obydwu diod. Układ stworzony z czerwonych diod i odpowiedniego rezystora (470 Ω) służy do badania obwodów pracujących w zakresach 1,5 V – 9 V dla prądu przemiennego oraz 2 V – 12 V dla prądu stałego. Wprowadzenie większego napięcia może uszkodzić diody.



⁴³ Projekt ten został zaktualizowany do współczesnych wymogów, ale oryginalny opis znajdziesz w uwadze 36. w dodatku D.

Czy potrafisz pracować jak naukowiec?

1. W normalnych okolicznościach prąd bateryjny płynie od bieguna dodatniego, poprzez obwód, do bieguna ujemnego. Która dioda się zaświeci, jeśli podłączymy biegun ujemny po stronie rezystora, a biegun dodatni — po stronie diod? Czy do zasilania wystarczy pojedyncze ogniwo?
2. Która dioda się zaświeci, jeśli zamienimy bieguny w układzie opisanym w pytaniu 1.?
3. Czy odwrócimy kierunek przepływu prądu, jeśli podłączymy odwrotnie bieguny na baterii? Sprawdź to na akumulatorze samochodowym.
4. Podłącz do obwodu rewersor prądu. Co się stanie z żarówką po odwróceniu kierunku przepływu prądu? Dlaczego tak się dzieje?
5. Podłącz do układu zasilacz domowej roboty. Czy potrafisz określić bieguny zasilacza? Skorzystaj z informacji zawartych w podrozdziale „Zasilacz prądu stałego/przemiennego”.
6. Podłącz wskaźnik kierunku przepływu prądu do zacisków prądu przemiennego w zasilaczu. Czy zauważasz jakąś różnicę? Czy ma znaczenie wartość napięcia (3 V lub 6 V)?
7. Podłącz do wskaźnika generator prądu na korbkę. Od czego zależy częstotliwość błysków? Pamiętaj, że każde błysnięcie powstaje w wyniku zmiany kierunku przepływu prądu.
8. Podłącz miernik do magneśnicy. Czy na zwojach magneśnicy występuje prąd przemienny (zajrzyj do podrozdziału „Prosty silnik elektryczny”)? A na tworniku?
9. Dlaczego wymagane jest wprowadzenie minimalnego napięcia do zasilania diod LED? Jaka jest jego wartość i co ją wyznacza? Czy ta minimalna wartość jest taka sama dla diod świecących w innych kolorach?
10. Dlaczego wskaźnik działa w różnych zakresach napięcia dla prądu stałego i przemiennego?
11. Jakie zmiany należałoby wprowadzić w układzie, aby móc przetestować migotanie diod podłączonych do zasilania sieciowego? Czy wystarczy jedynie wymiana opornika? Aby zagwarantować sobie bezpieczeństwo, sprawdź wartości dopuszczalnego napięcia i natężenia dla diod, a także wartość rozpraszania mocy na rezystorze. W jaki sposób można obliczyć te parametry?

Komputer analogowy

Cel: Komputer analogowy jest formą elektronicznego mózgu przetwarzającego wartości liczbowe na inny sygnał, w danych warunkach bardziej użyteczny (na przykład prąd elektryczny)⁴⁴. Przykładowy komputer analogowy może wykorzystywać suwak logarytmiczny — wartości liczbowe są tutaj zastąpione jednostkami odległości na suwaku⁴⁵.

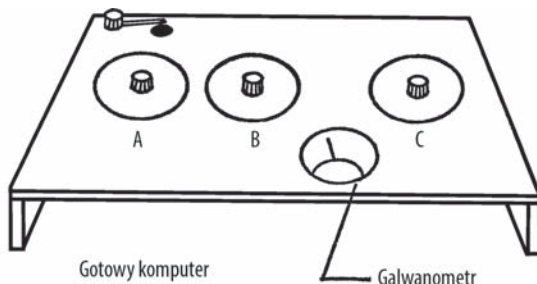
Materiały: Dwa potencjometry 50 Ω , jeden potencjometr 1 k Ω , galwanometr⁴⁶, źródło prądu stałego 3 V (zasilacz lub dwie baterie 1,5 V), trzy pokrętki regulacyjne, przewód dzwonkowy, płytka masonitowa (30 cm \times 60 cm) oraz drewniana deska 60 cm \times 3 cm \times 6 cm.

⁴⁴ Omawiany tu przykład jest wzorowany na modelach sprzedawanych w latach 60., takich jak Calculo Analog Computer.

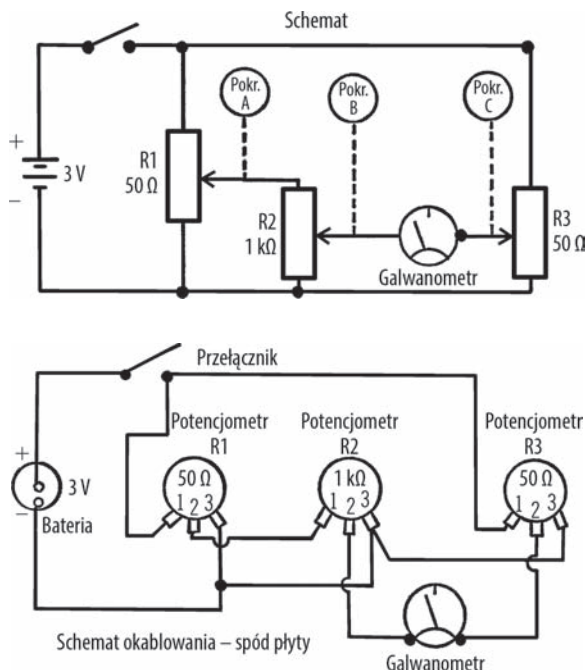
⁴⁵ Czy przychodzi Ci do głowy jakieś inne, współczesne odmiany komputerów analogowych? Aby zrozumieć zasadę działania suwaka logarytmicznego, warto się nim pobawić. W internecie są dostępne symulatory suwaka (a nawet aplikacje mobilne), jak również gotowe szablony, które wystarczy pobrać i wydrukować.

⁴⁶ Może być zarówno amperomierz cyfrowy, jak i miernik uniwersalny ustawiony w trybie pomiaru prądu stałego.

Co robimy: Przetnij drewnianą deskę na pół i przybij obydwie części do płyty masonitowej tak, jak zaprezentowano na poniższym rysunku. Wywierć w masonicie trzy równo rozmieszczone otwory o średnicy 2 cm. Zdejmij z każdego potencjometru górną nakrętkę i umieść go od spodu płyty w odpowiednim otworze, a następnie przykręć nakrętkę z powrotem. Środkowy potencjometr ma wartość 1 k Ω .



Okablowanie przebiega po spodniej stronie płyty masonitowej. Na poniższym rysunku został ukazany schemat połączeń, jak też faktyczne rozmieszczenie przewodów. Wartość 1. na suwaku potencjometru oznacza stan, w którym nie przepływa przez niego prąd. W pozycji 2. możemy sterować napięciem wychodzącym z potencjometru, a stan 3. umożliwi przepływ całego prądu.



Sposób działania sprzętu: Potencjometry R1 i R2 są ze sobą tak połączone, że przez pierwszy rezystor przepływa taki sam prąd, jak przez drugi, po czym dociera do galwanometru. Jeżeli ustawimy środkowy stan opornika R1, otrzymamy połowę napięcia baterii. Z kolei jeżeli ustawimy suwak potencjometru R2 mniej

więcej w jednej trzeciej długości suwaka, zredukujemy napięcie do jednej trzeciej wartości znajdującej się na wyjściu opornika R1. Zatem w przypadku baterii 3 V na potencjometrze R1 uzyskamy napięcie 1,5 V, a na rezystorze R2 — 0,5 V.

Potencjometr R3 jest z jednej strony podłączony bezpośrednio do baterii, a z drugiej — do galwanometru. Jeżeli ustawimy pokrętko R3 w taki sposób, że przez potencjometr będzie przepływał taki sam prąd, jak przez oporniki R1 i R2, napięcie po jednej stronie obwodu będzie równoważone przez różnicę potencjałów po drugiej stronie, zatem wyniesie 0 i galwanometr nie będzie rejestrował prądu. Właściwą wartość natężenia wskazywałby miernik podłączony do opornika R3⁴⁷.

Aby zaprogramować komputer, przygotuj kartonowe dyski i nałóż je na rdzenie potencjometrów, po czym przyklej je lub umocuj za pomocą nakrętek. Poza tym przydadzą się również wskazówki, więc wytnij je w kartonie i przymocuj do potencjometrów.

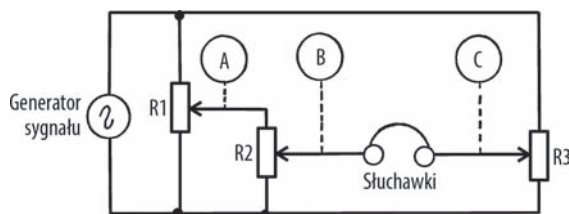
Możemy teraz stworzyć prostą tablicę mnożenia. Ustaw suwak potencjometru R1 pośrodku i oznacz wskazwane miejsce na kartonowej tarczy cyfrą pięć. To samo wykonaj dla rezystora R2. Teraz wyreguluj opornik R3 w taki sposób, aby galwanometr wskazywał brak prądu. Wiadomo, że $5 \times 5 = 25$, zatem opisujemy położenie suwaka cyfrą 25. Teraz przekręć suwak potencjometru R1 tak, żeby nie przepływał przez niego prąd (zapisz na tarczy wartość 0), i zrób to samo z opornikiem R2. Podobnie jak w poprzednim przypadku, wyreguluj rezystor R3 tak, aby galwanometr wskazywał 0, więc zapisz tę wartość również na tarczy. Następnie otwórz maksymalnie przepływ prądu w potencjometrach R1 oraz R2, a we wskazanych miejscach na tarczach zapisz cyfrę 10. Także i teraz wyreguluj opornik R3 tak, aby galwanometr niczego nie wskazywał. Oznaczmy to położenie wartością 100, gdyż taki jest wynik mnożenia 10×10 . Teraz podziel skalę na tarczach R1 i R2 w jednakowych odstępach (od 1 do 10) i, równoważąc napięcie za pomocą potencjometru R3, zapisuj na jego tarczy właściwe wyniki.

Czy potrafisz pracować jak naukowiec?

1. W powyższym przykładzie otrzymaliśmy prostą tabliczkę mnożenia 10×10 . Czy potrafisz w podobny sposób stworzyć tablicę mnożenia ułamków (np. $3,5 \times 6,8$)?
2. W jaki sposób możemy mnożyć czynniki większe od 10? Podpowiedź: Wartość 3 można przedstawić jako 30, a 3,4 — jako 34.
3. Czy omawiany komputer analogowy pozwala na przeprowadzanie dzielenia? Dobierając wartości na potencjometrach R2 i R3, uzyskiwalibyśmy wynik na rezystorze R1.
4. Komputery posiadają wiele różnych zastosowań. Czy można stworzyć tekturowe tarcze pomagające przewidywać pogodę? Za pomocą potencjometru R1 wprowadzalibyśmy wartości ciśnienia, a opornik R2 określałby porę roku. W takim przypadku rezystor R3 wskazywałby przewidywaną pogodę. Poprzez oznaczenie wartości na tarczach tak naprawdę programujesz komputer. Im dokładniej go zaprogramujesz, tym lepsze wyniki będziesz uzyskiwać.
5. Czy można zaprogramować komputer analogowy tak, aby obliczał liczbę kalorii spożywanych w ciągu dnia? Jedna tarcza może określać rodzaj śniadania, druga — rodzaj obiadu, a trzecia — całkowitą wartość przyjmowanych kalorii.
6. Czy możemy tak zaprogramować komputer analogowy, aby poprawnie obliczał odległość pomiędzy poszczególnymi miastami?
7. Czy za pomocą komputera da się obliczyć pole powierzchni koła o znanej średnicy?

⁴⁷ Jakie zjawisko tu zachodzi? Czy potrafisz **dokładnie** wytłumaczyć wspomniany proces za pomocą prawa Ohma i praw Kirchhoffa?

8. Czy za pomocą omawianego komputera możemy poznać średnią prędkość, znając czas i odległość, jakie pokonaliśmy do danego miejsca?
9. Czy za pomocą tego komputera możemy podnosić do kwadratu i pierwiastkować różne liczby?
10. Czy komputer analogowy może podnosić liczby do potęgi trzeciej i obliczać pierwiastki trzeciego stopnia?
11. Czy za pomocą komputera analogowego można obliczać odległość Ziemi od innych planet w różnych momentach roku?
12. W jaki sposób można pomnożyć trzy liczby przez trzy inne liczby?
13. Czy komputer analogowy jest w stanie określić kąt wystrzelenia rakiety, jeśli znane są jej prędkość i odległość do celu?
14. Czy zwykły, zakupiony galwanometr może zostać zastąpiony przez model wykonany z kompasu? Jakie są ograniczenia?
15. Jaki wpływ ma natężenie prądu na pracę komputera?
16. Czy możemy zastąpić galwanometr woltomierzem?
17. Poniżej zaprezentowany został schemat układu generatora dźwięków, w którym wstawiliśmy słuchawki w miejsce galwanometru. Gdy nie słycać sygnału w słuchawkach, napięcie w obwodzie jest zrównoważone. Czy potrafisz skonstruować taki komputer?



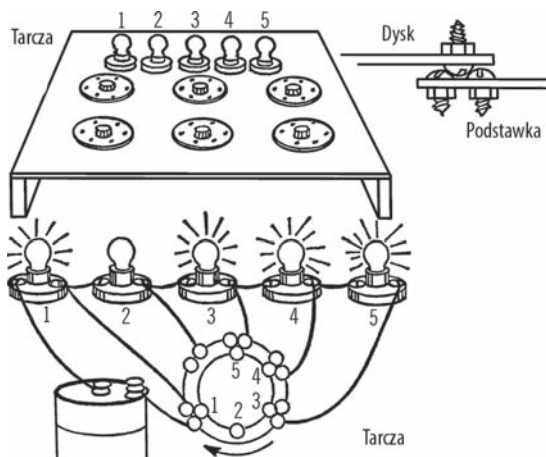
Komputer cyfrowy

Cel: Komputer cyfrowy jest kolejnym przykładem elektronicznego mózgu. Tworzą go zawile połączenia elektryczne. W komputerze analogowym wartości liczbowe są zamieniane na prąd elektryczny. Cyfrowy komputer dostarcza jednoznaczne odpowiedzi, ponieważ obwód został tak zaprojektowany, żeby obliczać tylko jeden, konkretny wynik. Rezultaty są czasami prezentowane jako świecenie się określonych żarówek.

Materiały: Masonit na tarcze oraz obudowę, krótkie wkręty M16 z nakrętkami, przewód dzwinkowy, suche ogniwo lub zasilacz stałoprądowy, pięć żaróweczek wraz z oprawkami, a także uszczelki.

Co robimy: Wytnij sześć tarcz masonitowych o średnicy ok. 15 cm każda i wywierć otwory w ich środkach. Zamontuj tarcze w obudowie tak, jak ukazano na poniższym rysunku. Oddziel tarcze od obudowy uszczelnkami. Wywierć otwór blisko krawędzi tarczy, umieść w nim otówek i narysuj mniejszy okrąg. Wyjmij tarczę z obudowy i na narysowanej linii wywierć otwory rozmieszczone co 1,5 cm. Włóż wkręty w otwory i zamocuj je od spodu za pomocą nakrętek.

Teraz wywierć kolejne otwory w tarczy. Każdy otwór powinien znajdować się w takiej samej odległości od środka oraz 1,5 cm od sąsiednich otworów. Umieszczaj wkręty łbem do dołu. W czasie obrotu tarczy łeb wkrętu umieszczonego w niej powinien stykać się z łbami wkrętów wychodzących z obudowy.



Zamocuj w obudowie szereg żarówek wraz z oprawkami. Można je połączyć w różnych kombinacjach z łbami wkrętów zamontowanych w obudowie, z czego każdy utworzony obwód pozwala na przetwarzanie odmiennego zagadnienia⁴⁸.

Sposób działania sprzętu: Prosty obwód powinien wystarczyć do zaprezentowania mechanizmu działania komputera. Wykorzystaj wyobraźnię i zaprojektuj inne układy połączeń.

Problem: Czy potrafisz tak zaprogramować tarczę, aby zaświecić dowolną wybraną przez siebie żarówkę? Gwoli wyjaśnienia — na rysunku łby wkrętów wychodzących z tarczy zostały umieszczone obok łbów wkrętów przymocowanych do obudowy. Stwórz obwód

zaprezentowany na rysunku. Po przekręceniu tarczy zaświeci się pierwsza żarówka. Jeżeli obrócisz ją dalej, do pierwszej żarówki dołączy druga. Im bardziej będziesz przekręcał tarczę, tym więcej żarówek będzie świeciło. Czy potrafisz rozrysować pełny obwód⁴⁹?

Problemy do przemyślenia i zbadania w dziale „Elektryczność i magnetyzm”

(P) — Poziom podstawowy

(S) — Poziom średni

(Z) — Poziom zaawansowany

1. Czy wszystkie magnesy posiadają taki sam kształt i rozmiar? Zbierz różne rodzaje magnesów. (P)
2. Czy magnesy przyciągają się wzajemnie? (P)
3. Jakie substancje są przyciągane przez magnesy? Czy wszystkie magnesy przyciągają te same materiały? (P)
4. Jakich przedmiotów nie przyciągają magnesy? (P)
5. Czy papier stanowi przeszkodę dla magnesu? A cyna? Przez jakie materiały przenika pole magnetyczne? (P)
6. Czy magnesy przyciągają każdy przedmiot z taką samą siłą? Czy możliwe jest ustalenie natężenia pola magnetycznego w różnych magnesach? (P)
7. Czy pole magnetyczne przenika przez powietrze? (P)
8. Czy obydwie krawędzie magnesu przyciągają przedmioty? (P)
9. Czy obydwie krawędzie magnesu przyciągają inne magnesy? (P)
10. Czy magnes wpływa na odczyty kompasu? (P)

⁴⁸ Czy potrafisz skonstruować współczesną wersję komputera cyfrowego, wykorzystującą diody LED? Czy można wykonać model mniejszy od omawianego?

⁴⁹ Zastanawiasz się, jak daleko omawianemu urządzeniu do prawdziwego komputera? Zajrzyj do uwagi 37. w dodatku D.

11. Czy obydwie krawędzie magnesu w taki sam sposób oddziałują na kompas? Czy krawędzie te posiadają takie same właściwości? **(P)**
12. Która krawędź magnesu przyciąga igłę kompasu? Przyklej do tej krawędzi odcinek taśmy i oznacz ją literą „N”. **(P)**
13. Która krawędź magnesu przyciąga przeciwną stronę igły kompasu? Oznacz ją literą „S”. Czy magnes oddziałuje tak samo na wszystkie kompasy? **(P)**
14. Oznacz drugi magnes tak samo, jak w zagadnieniach 12. i 13. Czy wpływa on na kompasy tak samo, jak pierwszy magnes? **(P)**
15. Czy jeżeli zbliżymy do siebie bieguny „N” obydwu magnesów, będą się one wzajemnie przyciągać? **(P)**
16. Czy jeżeli zbliżymy do siebie bieguny „S” obydwu magnesów, będą się one wzajemnie przyciągać? **(P)**
17. Czy pomiędzy magnesami istnieje jakaś siła odpychająca? Czy pomiędzy biegunami „S” pojawia się siła powodująca wzajemne odpychanie magnesów? **(P)**
18. Czy możesz zmierzyć wartość siły odpychającej bieguny jednoimienne? **(S)**
19. Czy owa siła odpychająca ma taką samą wartość dla wszystkich magnesów? **(S)**
20. Czy obydwa bieguny północne odpychają się wzajemnie tak samo mocno, jak bieguny południowe? **(S)**
21. Co się dzieje po zbliżeniu do siebie bieguna „N” jednego magnesu i bieguna „S” drugiego? Czy te bieguny przyciągają się, czy odpychają? Odwróć obydwa magnesy. Czy teraz oddziałują na siebie z taką samą siłą? **(P)**
22. Przeprowadź podobny eksperyment na innych magnesach. Czy zachowują się one w podobny sposób, jak magnesy z zagadnienia 21.? **(S)**
23. Czy magnesy przyciągają wszystkie metale? Które metale oddziałują z polem magnetycznym? **(P)**
24. Czy siła magnetyczna przenika przez metalowe przedmioty i przyciąga przedmioty znajdujące się za nimi? Zbliź silny magnes do gwoźdźca, a następnie dotknij tym gwoździem innego metalowego przedmiotu. **(P)**
25. Czy pole magnetyczne przechodzi przez powietrze i powoduje namagnesowanie metalowego przedmiotu? **(S)**
26. Czy pole magnetyczne rozchodzi się w próżni? **(S)**
27. Czy obydwa bieguny magnesu posiadają taką samą wartość pola magnetycznego? Sprawdź to na wielu różnych magnesach. **(S)**
28. Co się dzieje z natężeniem pola magnetycznego w czasie oddalania magnesu od metalowego przedmiotu — rośnie czy maleje? Czy potrafisz zdefiniować zależność pomiędzy natężeniem pola magnetycznego a odległością? **(S)**
29. Czy magnes przyciąga gwoździe? Czy gwoździec jest magnesem? **(P)**
30. Czy gwoździec wpływa na wskazania kompasu? Czy obydwa końce gwoźdźca oddziałują na kompas w taki sam sposób, jak magnes? **(P)**
31. Czy inne żelazne lub stalowe przedmioty tak samo wpływają na kompas? Co z innymi metalami? **(P)**
32. Czy igła kompasu jest namagnesowana? **(P)**
33. Czy igła kompasu zawsze wskazuje ten sam kierunek, jeśli nie ma w pobliżu magnesów ani metalowych przedmiotów? **(P)**
34. Czy kompas wskazuje ten sam kierunek wewnątrz budynku i na zewnątrz? **(P)**
35. Czy kompas zawsze wskazuje ten sam kierunek? Jaki to kierunek? **(P)**
36. Co sprawia, że igła kompasu jest zawsze skierowana na północ? **(P)**

37. Jakie kierunki będzie wskazywał kompas w innych rejonach świata? **(S)**
38. Gdzie znajdują się bieguny magnetyczne Ziemi? Czy były one zawsze zlokalizowane w tym samym miejscu? **(Z)**
39. Czy można namagnesować gwóźdź, pocierając go o magnes? Które materiały jest ciężko namagnesować? W jaki sposób należy pocierać przedmiot, aby go najskuteczniej namagnesować? **(P)**
40. Które substancje dają się łatwo namagnesować? Czy można określić czas, jaki musi upłynąć, zanim przedmiot zostanie rozmagnesowany? **(P)**
41. Czy namagnesujesz żelazny lub stalowy przedmiot, zostawiając go na kilka dni w pobliżu magnesu? **(P)**
42. Czy za pomocą ziemskich biegunów magnetycznych można namagnesować żelazny (stalowy) przedmiot? **(S)**
43. Jakie przedmioty w Twoim otoczeniu (rury w domu, puszki w sklepie, stalowe belki) są namagnesowane? Sprawdź je za pomocą kompasu. **(S)**
44. Jaki jest wpływ ciepła na magnes? Namagnesuj gwóźdź i ogrzej go palnikiem spirytusowym⁵⁰. Za pomocą magnetometru sprawdź wartość pola magnetycznego. **(P)**
45. Jaki wpływ na siłę magnesu mają mocne uderzenia⁵¹? **(P)**
46. Czy nieużywane magnesy słabną? Czy można ponownie namagnesować taki przedmiot? **(S)**
47. Jak można powstrzymać rozmagnesowanie nieużywanego magnesu? **(S)**
48. Które miejsca w magnecie mają największe pole magnetyczne? Który obszar jest pod tym względem najsłabszy? Sprawdź to za pomocą magnetometru lub umieść na środku magnesu stalową kulkę. **(P)**
49. Czy można wzmocnić magnes, zmieniając jego kształt w taki sposób, aby jego najsilniej przyciągające obszary „współpracowały” ze sobą? **(P)**
50. Jakie kształty magnesów są wykorzystywane w przemyśle? W jaki sposób kształt oraz siła magnesu są dopasowywane do danych potrzeb? **(Z)**
51. Skoro igła kompasu jest namagnesowana, to czy można zrobić magnes ze zwykłej igły? **(P)**
52. Jak jest zbudowany pływający kompas Kolumba? **(P)**
53. W jakim naczyniu należy umieścić pływający kompas — szklanym czy metalowym? **(P)**
54. Co się dzieje z kompasem umieszczonym w pobliżu metalowego przedmiotu? Czy można w jakiś sposób zrównoważyć wpływ tego przedmiotu, dodając więcej metalowych elementów? **(S)**
55. W jaki sposób zapobiega się w statkach oddziaływaniu metalowych elementów na kompas? **(Z)**
56. Jaka jest zaleta umieszczenia pływającego kompasu w oleju lub innej ciężkiej cieczy? **(Z)**
57. W jaki sposób możemy obserwować rozkład pola magnetycznego? Rozsyp opiłki żelaza na kawałku kartonu. Potwierdzeniem lub weryfikacją jakiej hipotezy jest układ linii magnetycznych? **(P)**
58. Jaki jest rozkład linii pola magnetycznego wokół dwóch magnesów zwróconych do siebie biegunami północnymi? **(P)**
59. Jaki jest rozkład linii pola magnetycznego wokół dwóch magnesów zwróconych do siebie biegunami południowymi? **(P)**

⁵⁰ Wykorzystaj w tym celu jedynie magnes stalowy lub żelazny. Nie należy przeprowadzać eksperymentu, stosując magnesy pokryte plastikową lub gumową otuliną, a także magnesy wykonane z metali rzadkich ani ceramicznych.

⁵¹ Magnesy ceramiczne oraz wykonane z metali rzadkich zostaną roztrząskane. Jeżeli chcesz sprawdzić, co się stanie, użyj do tego magnesów wykonanych z innych metali.

60. Jaki jest rozkład linii pola magnetycznego wokół dwóch magnesów zwróconych do siebie przeciwnymi biegunami? **(P)**
61. Jaki jest rozkład linii pola magnetycznego wokół dwóch magnesów ułożonych prostopadle wobec siebie (na kształt litery T)? **(S)**
62. Jaki jest rozkład linii pola magnetycznego wokół dwóch magnesów w kształcie podkowy, gdy są do siebie zwrócone zarówno biegunami południowymi, jak i północnymi? **(P)**
63. Jaki jest rozkład linii pola magnetycznego wokół dwóch magnesów w kształcie podkowy, gdy są do siebie zwrócone przeciwnymi biegunami? **(P)**
64. Czy w kurzu znajdują się cząsteczki przyciągane przez magnes? Przetestuj kurz zebrany w różnych miejscach. **(S)**
65. Czy istnieją skały przyciągane przez magnes? Czy posiadają one bieguny magnetyczne? **(S)**
66. Jaki wpływ na kompas ma prąd płynący w przewodzie? **(P)**
67. Czy Ziemia posiada pole magnetyczne? Gdzie się znajdują jego bieguny? **(S)**
68. Czy Ziemię otaczają linie pola magnetycznego? Jak możemy ustalić ich rozkład? **(Z)**
69. Co wywołuje pole magnetyczne we wnętrzu Ziemi? Czy pole magnetyczne jest tożsame z oddziaływaniem grawitacyjnym? **(Z)**
70. W jaki sposób pole magnetyczne Ziemi wpływa na komunikację radiową? **(Z)**
71. Czy inne ciała w Układzie Słonecznym posiadają pole magnetyczne? **(Z)**
72. Jaki jest wpływ ziemskiego pola magnetycznego na energię pochodzącą ze Słońca? A na energię pochodzącą z innych źródeł? **(Z)**
73. Czy prąd przemienny (z gniazdka sieciowego) tak samo wpływa na odczyty kompasu, jak prąd stały (baterijny)? **(S)**
74. Co się dzieje z igłą kompasu, gdy odwrócimy bieguny w obwodzie, przez który przepływa prąd stały? **(S)**
75. Czy natężenie pola magnetycznego ulegnie wzmocnieniu, jeśli nawiniemy zwoje wokół kompasu? Czy można zmierzyć wartość takiego pola magnetycznego? **(S)**
76. Czy gwóźdź umieszczony w uzwojeniu wspomnianym w zagadnieniu 75. zostanie namagnesowany? **(S)**
77. Jakie inne przedmioty można namagnesować wewnątrz uzwojenia? **(S)**
78. Czy siła magnesu ulegnie zwiększeniu po umieszczeniu go w cewce przewodzącej prąd stały? **(P)**
79. Czy siła magnesu ulegnie zwiększeniu po umieszczeniu go w cewce przewodzącej prąd przemienny? **(S)**
80. W jaki sposób zwiększenie natężenia prądu (podłączenie dodatkowych baterii) wpływa na siłę elektromagnesu? **(S)**
81. W jaki sposób liczba zwojów wpływa na siłę elektromagnesu? **(P)**
82. Czy elektromagnes posiada bieguny północny i południowy? **(P)**
83. Czy elektromagnes tak samo oddziałuje na kompas, jak magnes trwały? **(P)**
84. W jakich materiałach pojawia się pole magnetyczne po wyłączeniu elektromagnesu? Jak długo zajmuje im ponowne namagnesowanie? **(Z)**
85. Który rodzaj prądu jest bardziej opłacalny do zasilania elektromagnesu — stały czy przemienny? **(S)**
86. Do czego są wykorzystywane elektromagnesy w przemyśle? Czy możesz sprawdzić niektóre z tych zastosowań? **(Z)**
87. Jaki wpływ na siłę elektromagnesu ma wykonanie uzwojeń z różnych przewodów? **(S)**

88. Czy zwiększenie liczby zwojów lub natężenia prądu zawsze wzmacnia siłę elektromagnesu wykonanego z żelaza lub stali? Jakie występują ograniczenia? **(Z)**
89. Jak bardzo możesz namagnesować stalowy przedmiot, pocierając go o magnes? Czy jego siła zależy od czasu pocierania? **(S)**
90. Czy właściwości magnetycznego przedmiotu ulegają wzmocnieniu, jeśli pozostawimy go na dłuższy czas w polu magnetycznym Ziemi? Jaka jest granica siły magnetycznej tak namagnesowanego obiektu? **(Z)**
91. Czy magnetyzując żelazne opiłki w rurze, możemy utworzyć magnes? A może każdy opiłek będzie zachowywał się jak osobny magnes? **(S)**
92. Czy po roztrzaskaniu magnesu każdy jego fragment będzie tak silny, jak pierwotny magnes? **(S)**
93. Czy po roztrzaskaniu magnesu każdy fragment posiada bieguny północny i południowy? **(P)**
94. Dlaczego stalowe przedmioty zachowują właściwości magnetyczne dłużej niż obiekty wykonane z żelaza? **(Z)**
95. Czy magnesy wykonane z mieszaniny żelaza, niklu i kobaltu są silniejsze niż stalowe? Dlaczego? **(Z)**
96. Czy możesz sprawdzić właściwości magnetyczne (łatwość namagnesowania oraz zdolność do odzyskiwania pola magnetycznego) żelaza, stali oraz ich stopów? **(Z)**
97. Jakie jest zastosowanie magnesu w telefonie, telegrafii oraz dzwonku do drzwi? **(S)**
98. Jakie jest zastosowanie magnesu w silniku, odbiorniku radiowym i telewizyjnym? **(Z)**
99. Czy w glebie znajdują się drobiny żelaza? Przyłóż mocny magnes w różnych miejscach. **(S)**
100. Czy można rozdzielać różne mieszaniny za pomocą magnesu? Przetestuj różne kombinacje, umieszczając w nich opiłki żelaza. **(P)**
101. Czy możesz zobaczyć rozkład linii pola magnetycznego, rozsypując opiłki wokół przewodu? Umieść przewód na kawałku tektury i podłącz go do baterii. Rozsyp opiłki w pobliżu przewodu i potrząśnij tekturą. **(S)**
102. Skoro za pomocą prądu elektrycznego wywołujemy pole magnetyczne, to czy dzięki polu magnetycznemu możemy otrzymać prąd? Podłącz cewkę do galvanometru, a następnie wsuwaj magnes do rdzenia i wysuwaj. **(S)**
103. Czy magnes wytwarza prąd elektryczny? A może po prostu przerywa linie pola magnetycznego wokół cewki? **(S)**
104. Czy nienamagnesowane materiały biorą udział w wytwarzaniu prądu w cewce? **(Z)**
105. Jaki prąd jest wytwarzany przez magnes poruszający się wewnątrz cewki? **(Z)**
106. Jaki wpływ na natężenie generowanego prądu ma szybkość poruszania się magnesu w cewce? **(S)**
107. Czy w cewce nawiniętej na magnes trwały jest wytwarzany prąd? **(S)**
108. Jaki wpływ na natężenie prądu ma rozmiar cewki? **(Z)**
109. Jaki wpływ na natężenie prądu ma siła magnesu umieszczonego w cewce? **(Z)**
110. Czy potrafisz zbudować generatory prądu przemiennego i stałego? Czym się one różnią między sobą? **(S)**
111. Co możesz powiedzieć o napięciu wytwarzanym w generatorze prądu przemiennego? Jaki jest wpływ częstotliwości (szybkości drgań cewki wokół magnetycznego rdzenia) na natężenie prądu? **(Z)**
112. Jakiej częstotliwości prądu przemiennego należy używać, aby uniknąć migotania oświetlenia? **(Z)**
113. Jaka jest różnica pomiędzy generatorem prądu a silnikiem elektrycznym? Czy potrafisz zbudować generator i zmierzyć jego moc na wyjściu? Wykorzystaj różne metody, aby zwiększyć jego wydajność. **(Z)**
114. Przez jakie przewody płynie prąd? **(P)**
115. Jaki przewód jest najlepszym przewodnikiem prądu? **(S)**

116. Czy prąd może płynąć w otwartym obwodzie? Dlaczego prąd nie płynie, jeśli któryś przewód zostanie przerwany? **(P)**
117. Czy potrafisz stworzyć przełącznik sterujący przepływem prądu? **(P)**
118. Które materiały przewodzą prąd, a które są izolatorami? **(P)**
119. Czy potrafisz zmierzyć przewodnictwo różnych materiałów? **(S)**
120. Które materiały utrudniają przepływ prądu? Czy potrafisz zmierzyć ich oporność? **(S)**
121. Jaki jest związek grubości przewodu z wartością rezystancji? Jaki wpływ ma długość przewodu na natężenie prądu? **(Z)**
122. Jaka jest zasada wykorzystywania oporu materiału do wytwarzania ciepła i światła? Czy znając wartości rezystorów, potrafisz zmierzyć ilość wydzielanych form energii? **(S)**
123. Jaki jest sposób działania różnych przełączników elektrycznych? Przetestuj łączniki nożowe, włączniki w latarkach, domowe włączniki światła, wtyczki do gniazdka, przyciski, dzwonki do drzwi oraz przełączniki ręciowe. **(P)**
124. Czy istnieją naturalne źródła prądu? Czym jest elektryczność? **(P)**
125. Czy różne materiały posiadają ładunek elektryczny? Potrzyj balon o fragment wełny i zbliż go do włosów na głowie. Czy omawiane zjawisko jest wywołane przez elektryczność? **(P)**
126. Czy papier zawiera ładunek elektryczny? Umieść gazetę na płaskiej powierzchni i pocieraj o nią linijkę. Po czym poznasz, że elektryczność wpływa na gazetę? Czy pojawia się iskra? **(P)**
127. Czy wełna posiada ładunek elektrostatyczny? Potrzyj wełnianą tkaninę (koc lub bluzę) przedmiotem wykonanym z tworzywa sztucznego. Czy na wełnie zebrał się ładunek? **(P)**
128. Co jest przyczyną występowania ładunku elektrostatycznego? Pocieraj różne materiały, np. jedwab, nylon czy gumę. Czy te materiały zostają naładowane elektrostatycznie? Przeprowadź inne doświadczenia ze wspomnianymi materiałami — podgrzewaj je, ochładzaj, uderzaj itd. Czym jest spowodowane gromadzenie się ładunku? **(P)**
129. Co się dzieje z ładunkiem elektrostatycznym, gdy idziesz po dywanie, a następnie dotykasz klamki? **(P)**
130. Jaka jest przyczyna nagromadzenia się ładunku, gdy otwierasz samochód od środka? **(S)**
131. Co sprawia, że kurz osiada na płycie winylowej? **(Z)**
132. Jaki ładunek elektrostatyczny posiada kurz, a jaki płyta winylowa? **(Z)**
133. Które materiały gromadzą ładunek elektrostatyczny, a które pozostają elektrycznie obojętne? **(P)**
134. Czy materiał gromadzący ładunek elektrostatyczny oddziałuje również z magnesem? **(P)**
135. Czy wszystkie ładunki elektrostatyczne są takie same? Naładuj różne materiały i zbliżaj je do siebie. Czy przedmioty z nagromadzonym ładunkiem zawsze przyciągają się wzajemnie? **(P)**
136. Które naładowane elektrostatycznie przedmioty przyciągają się wzajemnie, a które odpychają? **(P)**
137. Czy przedmioty posiadające ten sam ładunek odpychają się, czy przyciągają wzajemnie? Naładuj elektrostatycznie dwa fragmenty folii spożywczej, pocierając je dłonią. Jak oddziałują na siebie? **(P)**
138. Zbuduj elektroskop i sprawdź, jakie jest oddziaływanie elektrostatyczne liści. **(S)**
139. Czy ładunki jednoimienne (posiadające ten sam znak) przyciągają się, czy odpychają? Jak jest w przypadku ładunków różnoimiennych? **(S)**
140. Czy ładunek elektrostatyczny zakłóca odczyty kompasu? **(P)**
141. Czy ładunek elektrostatyczny oddziałuje z magnesem? **(P)**
142. Jaki jest wpływ wilgotności powietrza na ładunek elektrostatyczny? **(P)**

143. Czy ładunek elektrostatyczny jest zależny od temperatury? **(P)**
144. Czy można sprawić, aby ładunek elektrostatyczny przemieścił się w powietrzu? Skorzystaj z elektroforu, generatora Van de Graaffa lub naładuj wełnianą tkaninę i obserwuj ją w ciemności. **(P)**
145. Czy można zmierzyć wartość nagromadzonego ładunku elektrostatycznego? **(Z)**
146. Co wpływa na długość przechowywania ładunku elektrostatycznego w danym przedmiocie? **(S)**
147. Czy błyskawica jest formą ładunku elektrostatycznego? Jakie warunki muszą zostać spełnione, aby powstała błyskawica? **(P)**
148. Czy potrafisz przewidzieć burzę z piorunami? **(Z)**
149. Czy ładunek elektrostatyczny może płynąć przewodem elektrycznym? Skorzystaj z generatora Van de Graaffa lub innego wytwarzającego ładunek elektrostatyczny. **(Z)**
150. Czy istnieje sposób przechowywania ładunku elektrostatycznego? Wypróbuj butelkę lejdejską. **(S)**
151. Jakie materiały przewodzą ładunek elektrostatyczny? Rozładuj butelkę lejdejską lub generator Van de Graaffa na różnych materiałach⁵². **(S)**
152. Które materiały są izolatorami ładunku elektrostatycznego? **(S)**
153. Z jaką prędkością jest przewodzony ładunek elektrostatyczny w różnych materiałach? A w gazach? **(Z)**
154. Do czego przydaje się ładunek elektrostatyczny? **(P)**
155. Czy ładunek elektrostatyczny zagraża zdrowiu lub życiu? Jakie mechanizmy zabezpieczające przed szkodliwym wpływem ładunku wymyślił człowiek? **(P)**
156. Które materiały posiadają zdolność przechowywania ładunku elektrostatycznego? **(S)**
157. Czym jest kondensator? Czy potrafisz zbudować kondensator i sprawdzać wartość przechowywanego przezeń ładunku? **(Z)**
158. Które materiały nadają się na piorunochron? Pamiętaj, aby eksperymentować z bezpiecznymi źródłami zasilania, a nie z piorunami. **(Z)**
159. Czym jest bateria? Czy potrafisz zrobić proste ogniwo z cytryny, przewodu miedzianego i stalowego noża? Wypróbuj różne owoce i metale. Czy w każdym owocowym ogniwie można zmierzyć natężenie prądu? Miernikiem mogą być słuchawki. **(S)**
160. Jaka jest zasada działania baterii kieszonkowej? Czy potrafisz stworzyć własne ogniwo bateryjne tego typu? **(S)**
161. W jaki sposób działa akumulator samochodowy? Czy potrafisz zbudować własny akumulator? Wypróbuj różne materiały i elektrolity. **(Z)**
162. Czy prąd wytwarzany przez generator jest taki sam, jak zasilanie bateryjne? Przeprowadź wiele eksperymentów z obydwoma formami zasilania. **(P)**
163. Czy woda jest przewodnikiem prądu? **(P)**
164. Jakie substancje rozpuszczone w wodzie zwiększają jej przewodnictwo? Wypróbuj sól, cukier, sodę oczyszczoną itp. Za każdym razem zmierz natężenie przepływającego prądu. **(S)**
165. Jakie substancje są gromadzone na elektrodach w procesie elektrolizy? **(S)**
166. Co się stanie, jeśli w procesie elektrolizy odwrócisz bieguny? Przy którym biegunie zbiera się wodór? Przypominamy, że na każdy atom tlenu przypadają dwa atomy wodoru. **(S)**

⁵² Przed użyciem butelki lejdejskiej przeczytaj informacje zawarte w ramce „Bezpieczeństwo dziś” na stronie 155. Warto również zapoznać się z zasadami bezpieczeństwa podczas obsługi generatora Van de Graaffa.

167. Na czym polega galwanizacja? Czy potrafisz przeprowadzić różne procesy galwanizacji? **(S)**
168. Jaki wpływ ma natężenie prądu na ilość substancji gromadzących się na elektrodach podczas elektrolizy? **(S)**
169. Jaki jest wpływ czasu trwania elektrolizy na ilość substancji gromadzących się na elektrodach? **(S)**
170. Od jakich czynników zależą wartości napięcia i natężenia prądu dostarczane przez baterię? **(Z)**
171. Czy istnieje sposób określania strat cieplnych powstających przy określonych wartościach napięcia i natężenia? Zmierz zmiany temperatury, zanurzając cewkę w pojemniku z wodą. **(S)**
172. Jaki jest wpływ temperatury na przewodnictwo różnych metali? **(Z)**
173. Jaka jest zasada działania bezpiecznika? Czy potrafisz zaprojektować różne rodzaje bezpieczników i obliczyć ich wartości obciążenia roboczego? **(P)**
174. Wyjaśnij zasadę działania automatycznego wyłącznika. Jakimi czynnikami decydują o bezpieczeństwie różnych obwodów? **(Z)**
175. Jaka jest różnica pomiędzy silnikiem zmiennoprądowym a stałoprądowym? Czy potrafisz zbudować obydwa rodzaje silników? **(S)**
176. W jaki sposób działa woltomierz? Czy potrafisz zaprojektować własny miernik napięcia i sprawdzać za jego pomocą różnicę potencjałów w różnych obwodach? **(Z)**
177. Na czym polega mechanizm działania amperomierza? Czy potrafisz zaprojektować własny miernik natężenia i sprawdzać za jego pomocą wartość przepływającego prądu w różnych obwodach? **(Z)**
178. W jaki sposób zegarek elektroniczny wybija rytm? Jakimi metodami przedsiębiorstwa energetyczne regulują dostarczane napięcie? **(Z)**
179. Czy pole magnetyczne otaczające jeden przewód może indukować (wzbudzać) przepływ prądu w drugim przewodzie? Sprawdź to zarówno dla prądu stałego, jak i przemiennego. **(S)**
180. Czym jest transformator? Czy możemy nazwać transformatorem elektromagnes otoczony przez cewkę? **(S)**
181. Jaki jest wpływ liczby zwojów w uzwojeniu pierwotnym (przeływa w nim prąd) transformatora na napięcie występujące na uzwojeniu wtórnym (prąd jest w nim wzbudzany)? **(Z)**
182. W jaki sposób grubość przewodów tworzących uzwojenie pierwotne i wtórne wpływa na wytwarzane napięcie? **(Z)**
183. Czy potrafisz opracować transformatory pracujące w innych zakresach napięcia? **(Z)**
184. Czym jest transformator podwyższający, a czym transformator obniżający? **(Z)**
185. W jaki sposób cewka indukcyjna powoduje podwyższenie wartości prądu? Poeksperymentuj z przepuszczaniem prądu stałego przez uzwojenie pierwotne. Czy prąd w uzwojeniu wtórnym ulega wzbudzeniu? **(Z)**
186. Jaka jest zasada działania żarówki? Sprawdź, jak się sprawdzają różne materiały w roli żarnika. **(S)**
187. Czy potrafisz zbudować nieprzepalającą się żarówkę? Porównaj ją ze standardowymi żarówkami. Obserwuj ich długość życia i jasność. **(Z)**
188. Jakie gazy w warunkach niskiego ciśnienia przewodzą prąd? W jaki sposób odnosi się to do lamp neonowych? Czy możesz sprawdzić zależność jasności od ciśnienia? **(Z)**
189. W jakich barwach świecą różne gazy w warunkach niskiego ciśnienia po przepuszczeniu przez nie prądu? **(Z)**
190. Jaki jest mechanizm działania lampy fluorescencyjnej? Jak to możliwe, że niewidzialne światło ultrafioletowe staje się widoczne dla oka? **(Z)**

191. Czy potrafisz skonstruować łukową lampę węglową? Jak wiele światła może dawać taka lampa? Czy potrafisz zmierzyć energię cieplną wydostającą się w miejscu zetknięcia prętów węglowych? (Z)
192. Czy umiesz opracować łukowy rzutnik węglowy albo węglowy reflektor łukowy? Użyj dobrego zwierciadła, aby zebrać i zogniskować światło. (Z)
193. Czy można za pomocą soczewki zogniskować światło wytwarzane w węglowym reflektorze łukowym i wystąpić na drewnianą deskę? Czy skupianie promieni świetlnych wywołuje wzrost temperatury? (Z)
194. Na jakiej zasadzie działa węglowy piec łukowy? Czy możesz stworzyć własny piec tego typu i eksperymentować na różnych metalach? Czy potrafisz określić temperaturę topnienia poszczególnych metali i stopów? (Z)
195. Jaka jest różnica pomiędzy szeregowym a równoległym połączeniem lampek? Czy można zmierzyć wartości napięcia i natężenia w różnych punktach obwodu? (S)
196. Co się dzieje z napięciem w momencie szeregowego dołączenia kolejnych lampek? (S)
197. W jaki sposób przekształcamy prąd przemienny na prąd stały? Omów zasadę działania prostownika. Czy potrafisz zbudować własny prostownik? (Z)
198. Na jakiej zasadzie działa alarm przeciwwłamaniowy? Czy umiesz opracować własny obwód takiego alarmu? (S)
199. Na jakiej zasadzie działają przełączniki dwu- i trójpozycyjne? Czy potrafisz stworzyć schemat wielozadaniowego obwodu? (S)
200. Czym jest komputer cyfrowy? Czy możesz zaprojektować komputer stworzony do określonych zadań? Sprawdź, jak działa. (Z)
201. Czy umiesz stworzyć komputer analogowy i zaprogramować go do wybranego celu? Zaprojektuj na przykład komputer obliczający powierzchnię koła przy znanej długości promienia. (Z)
202. Czy możesz obliczyć wartość prądu płynącego w układzie, mierząc straty cieplne na obwodzie? Puść prąd przez zimny przewód. Zwróć uwagę na wyginanie się przewodu pod wpływem temperatury. Czy kąt wygięcia zależy od natężenia przepływającego prądu? (Z)
203. Jaki wpływ na oporność przewodu mają takie czynniki, jak rodzaj materiału budulcowego, długość, przekrój poprzeczny oraz temperatura? Przygotuj eksperyment, w którym będą badane różne rodzaje przewodów. Ustaw stałe napięcie obwodu i mierz wartość natężenia. Znając napięcie i natężenie, możesz wyliczyć opór. (Z)
204. W jaki sposób bezpieczniki chronią obwód przed przeciążeniem? (P)
205. Czy potrafisz zbudować mostek Wheatstone'a w celu pomiaru rezystancji różnych materiałów? (Z)
206. Jaki jest mechanizm działania cewki indukcyjnej? Czy potrafisz zmierzyć napięcie na iskierniku? (Z)
207. Czym są prądy wirowe? Czy możesz je zbadać za pomocą cewki? Spróbuj zmierzyć wartości tych prądów. (Z)
208. Czy można namagnesować igłę, gromadząc ładunek elektrostatyczny w butelce lejdejskiej, a następnie wypuszczając go poprzez cewkę, w której umieszczona jest ta igła? (Z)
209. Czy elektroliza zajdzie pod wpływem prądu przemiennego? A może nada się do tego celu ładunek elektrostatyczny? (Z)
210. Czy magnes oddziałuje w jakiś sposób na prąd płynący w przewodzie? Rozwiń około 2 m przewodu o grubości 0,5 mm pomiędzy dwoma izolatorami i podłącz go do zasilacza zmiennoprądowego⁵³. Reguluj napięcie za pomocą reostatu. W czasie przepływu prądu zbliż silny magnes sztabkowy do przewodu. (Z)

⁵³ Zasilacza niskonapięciowego.

211. Czy potrafisz zaprojektować i zbudować transformator Tesli, a do tego znaleźć dla niego jakieś zastosowanie? **(Z)**
212. Czy potrafisz zbudować różne rodzaje odbiorników radiowych? Zapoznaj się z regułami dotyczącymi budowy i działania urządzeń radiowych, a następnie wykorzystaj je w swoim projekcie. **(S)**
213. Czy potrafisz opracować różne rodzaje anten telewizyjnych? Wypróbuj je na swoim telewizorze. Pamiętaj, żeby zaprojektować własny układ, a nie korzystać z gotowych szablonów. **(S)**
214. Poeksperymentuj z zakłóceniami odbioru sygnału telewizyjnego w Twoim rejonie. **(Z)**
215. Czy potrafisz wymyślić nowe zastosowanie ogniwa fotoelektrycznego? **(Z)**
216. Wypróbuj możliwości różnych rodzajów kondensatorów. Skup się głównie na pomiarze zgromadzonego ładunku. **(Z)**
217. Jaki wpływ ma ładunek elektrostatyczny na wzrost roślin? **(S)**
218. Jaki wpływ mają prąd stały i prąd przemienny na wzrost roślin? **(S)**
219. Jakie problemy pojawiają się podczas strojenia odbiornika radiowego? Czy potrafisz zaprojektować własny układ strojeniowy? **(S)**
220. Na jakiej zasadzie działa głośnik w telewizorze lub odbiorniku radiowym? Czy umiesz stworzyć własny głośnik? **(Z)**
221. Czy możesz skonstruować komputery przewidujący pogodę w zależności od wprowadzonych danych? Może to być zarówno komputer analogowy, jak i cyfrowy. **(Z)**
222. Czy umiesz zbudować komputer (analogowy) do nauki tabliczki mnożenia? Pamiętaj, żeby go wykalibrować. **(S)**
223. Jaka jest różnica pomiędzy modulacją częstotliwości (FM) a amplitudy (AM) sygnału radiowego? Czy potrafisz zaprojektować układ przekształcający sygnał radiowy na dźwięk wydawany przez głośnik? **(Z)**
224. Z jaką prędkością poruszają się fale radiowe? Czy potrafisz zmierzyć prędkość, częstotliwość oraz długość wygenerowanej fali radiowej? **(Z)**
225. Czym są prostowniki? Czy potrafisz opracować układy, w których zastępujesz diody lampowe i triody lampowe prostownikiem?⁵⁴ **(Z)**
226. W jaki sposób działa ścieżka dźwiękowa umieszczona w filmie? Czy potrafisz obmyślić własny sposób wstawienia ścieżki dźwiękowej do filmu? **(Z)**
227. Czy umiesz wymyślić mechanizm nakładania ścieżki dźwiękowej na klanki filmowe? **(Z)**
228. Czy potrafisz zaprojektować i zbudować oscyloskop? **(Z)**
229. Z jakimi problemami boryka się kolorowa telewizja? Czy potrafisz rozwiązać niektóre z tych problemów? **(Z)**

⁵⁴ Wypróbuj różne rodzaje diod. Czym są **(były)** diody lampowe i triody lampowe?

Skorowidz

A

aktynolit, 208
akumulator, 159
akwarium, 275
akwaterrarium, 277
alkohol, 35, 319
almandyn, 208
ameryk-241, 326
anemometr, 219
antymon, 208, 210, 212
apatyt, 206
areometr, 81
astrolabium, 102
autotransformator, 50
azbest, 60
azotan sodu, 79
azuryt, 212

B

bakteria, 257
balon meteorologiczny, 241
barometr
 aneroidalny, 226
 balonowy, 224
 chemiczny, 231
 gazowy, 236
 hydrostatyczny Goethego, 230, 333

 rtęciowy, 333
 wodny, 333
bateria
 alkaliczna, 321
 cynkowo-węglowa, 321
 cytrynowa, 156
 z bibuty, 157
bezpieczeństwo, 17, 20, 317, 318, 320, 323
biblioteczka naukowa, 24, 25
bibliotekarz, 25
biegun
 geograficzny, 104
 magnetyczny, 103, 104, 146
boksyt, 212
bromian sodu, 79
brzęczyk, 176
butelka lejdejska, 154, 155
butla do mycia, 59

C

cewka, 155, 156, 321
chalkopiryt, 208, 212
chloran sodu, 79
chłodnica destylatora, 55
chmur generator, *Patrz:* generator chmur
chromian rtęci, 324
ciśnienie powietrza, 224, 226, 228, 230, 231, 236
cynober, 212

czasomierz, 133
czterochlorek węgla, 324
czwórnik, 70

D

dalmierz księżycowy, 110, 111
dehydratacja, 266
destylacja, 54, 55, 117
destylator
 chłodnica, 55
 słoneczny, 117
deszczomierz, 220
diament, 206
dichromian amonu, 217
dozymetr, 135, 137
dwutlenek
 magnezu, 66
 manganu, 67
[JD1]dzwonek, 175

E

ekran fosforescencyjny, 134
elektrofor, 153
elektron, 140
elektroskop, 136, 148
 elektroniczny, 150, 151, 328
 rdzeniowo-kulkowy, 149
enstatyt, 208
episkop, 97

F

fala
 akustyczna, 260
 podłużna, 214, 260
 poprzeczna, 214, 260
 światła, 260
filtr
 papierowy, 57
 Polaroid, 80
 polaryzacyjny, 259, 260
 przepływowy, 42
 sznurkowy, 41
FitzRoy Robert, 333
fluoryt, 206, 207

G

gabłota entomologiczna, 271
galena, 212
galwanoskop, 158
generator
 chmur, 234
 gazu, 69
 tlenu, 67
 wodoru, 66
geologia, 205
gęstość względna, 324
gips, 206, 207, 212
gramofon, 202
grzyb, 257
gwiazda, 102, 119

H

halit, 212
harmonograf, 203, 204
heksacyanożelazian, 80
hel, 134, 139, 241, 242
heliograf, 238
higrometr włosowy, 227
hornblenda, 212
humidor, 18

I

inklinacja magnetyczna, 103
inklinometr, 103
izopropanol, 319

J

jaszczurka, 277
jednostka, 311
Jowisz, 98, 99, 325

K

kalcyt, 206, 212
karborund, 207
kijanka, 277
klamra regulowana, 71
klepsydra wodna, 201
klosz próżniowy, 111, 113, 115, 116

klucz telegraficzny, 176, 177
kod Morse'a, 178

kolba
z żarówki, 31
ze słoika, 40
Kolumb Krzysztof, 147
komora
dyfuzyjna, 137, 138, 139, 327
metaboliczna, 274
mrożąca, 272
Wilsona, *Patrz:* komora dyfuzyjna
kompas
igłowy, 145
Kolumba, 147
sprężynowy, 146
komputer
analogowy, 180, 181
cyfrowy, 183, 184, 331
konstelacja, 118
korund, 206
kryształ, 71, 260
hodowanie, 71, 72, 74, 77, 78, 80
szlachetny, 74
Księżyc, 99
kwarc, 208, 212
kwas, 159, 322
przechowywanie, 59
siarkowy, 69, 172, 323
solny, 69, 172, 208, 323

L

labirynt dla zwierząt, 269
lampa
alkoholowa, 33
próżniowa, 328
lejek, 41, 57
gruszkowy, 66
lewar wodny, 31
limonit, 212
lupa z kropli wody, 254

Ł

ładowarka, 170
ładunek elektrostatyczny, 148, 149, 150, 153, 154, 155
łapa do probówek, 40
łuk elektryczny, 51
łyżka pomiarowa, 59

M

magnes, 143, 211
biegun, 145
sztabkowy, 143
trwały, 144, 167
magneśnica, 173
magnetometr, 144, 165
magnetyt, 147, 211
magnetyzm, 143, 155
magnitudo, *Patrz:* wielkość gwiazdowa
manometr rtęciowy, 112
mapa nieba obrotowa, 97, 98, *Patrz też:* planisfera
Mars, 98, 325
menzurka z podziałką, 34
merkurochrom, 72
Merkury, 325
metanol, 319
metoda zamkniętej ampulki, 74
metrówka, 196
miedź, 210
miernik
prądów konwekcyjnych, 237
przewodności, 165
mika, 212
mikrograf, 258, 259
mikrometr optyczny, 197
mikroorganizm, 262, 263
mikroskop, 253, 258
głębia ostrości, 267
Leeuwenhoeeka, 256, 257
optyczny, 255
źródło światła, 253, 254
mikrotom, 267, 268
precyzyjny, 268, 269
minerał, 206
badanie rysy, 207
ciężar właściwy, 209
połysk, 207
próba
kwasowości, 208
perły boraksowej, *Patrz:* minerał próba
termiczna
termiczna, 209
próba kwasowości, 208
topliwość, 208
twardość, 207
moneta, 207
waga, 63, 322

Morse'a kod, *Patrz:* kod Morse'a
mostek prostujący, 330
myjka grawitacyjna, 30, 54

N

nadtlenek wodoru, 66, 67
naftalina, 324
natężenie, 158, 179
nefoskop, 222
neutron, 139, 140
nóż do cięcia
 butelek, 47, 48, 49
 szkła, 45, 46
nurek kartezjański, 82

O

odważnik, 63
ogniwo
 elektryczne, 157
 Leclanche'a, 321
okulary
 ochronne, 57
 przeciwsloneczne, 51, 321
 spawalnicze, 110, 321
 przystosowane do pracy z łukami
 węglowymi, 51
olów, 134, 159
opornik o zmiennej rezystancji, 49
ortoklaz, 206, 208
oscylloskop, 331
owad, 270, 271

P

palnik
 Bunsena, 33
 dmuchawkowy, 38, 208
 propanowy, 33
 spirytusowy, 35, 208
 z szerokim płomieniem, 36
paleczka do mieszania, 57
papierek lakmusowy, 61
papieros, 18
pasta tnąca, 60
pentoda, 151
 anoda, 152
 katoda, 151
 siatka hamująca, 151, 152

piec
 łukowy węglowy, 48, 50, 321
 słoneczny, 116
pierścień o zmiennej średnicy, 42
pierwiastek, 315
pipeta, 37
 duża, 39
 ustna, 37, 38
pirotyn, 212
piryt, 212
planeta, 98
 ruch wokół Słońca, 105
planetarium, 105, 106
 z parasola, 106
planisfera, 325
 Levenhuk, 325
 Millera, 325
 Star Target, 325
podkładka, 60
podłoże hodowlane, 257
polarymetr, 80
polaryzator, 260, 321
pole magnetyczne, 144
 linie, 147
pompa próżniowa, 111, 113, 114
postać krystaliczna, *Patrz:* krzyształ
powietrze
 ciśnienie, 224, 226, 228, 230, 231, 236
 wilgotność, 227, 228
 względna, 228, 229
prąd, 158
 częstotliwość, 179
 kierunek przepływu, 179, 330
 konwekcyjny, 237
 natężenie, *Patrz:* natężenie
 przebieg, 17, 18, 166, 168, 179
 stały, 17, 166, 168, 179
pręt węglowy, 171
próbówka, 52
projektor
 gwiazdowy, 106, 107, 108
 konstelacji, 118
promieniotwórczość, *Patrz:* radioaktywność
promieniowanie
 alfa, 137, 139
 beta, 137, 140
 gamma, 137, 140
prostownik, 166, 167, 330
 lampowy, 170, 171
proton, 139, 140

przełącznik
 ręciowy, 160, 328
 z agrafki, 161
przycisk, 162
psychrometr, 228

R

radioaktywność, 133, 134, 135, 326
 wykrywanie, 135, 136, 137
radiometr, 240
refraktor, 99
reostat, 161, 162
 grafitowy, 162, 163
 solankowy, 47, 48, 49, 50
retorta, 54
rewersor, 163
roztwór
 przesycony, 74
 wzrostu, 75
rteć, 112, 160, 328
ruch harmoniczny, 203
rurka szklana
 cięcie, 32
 zginanie, 33
ryba, 275

S

salamandra, 277
Saturn, 98, 99, 325
sejsmograf, 211, 214
siarczan chromu potasu, 78
siarczan glinu potasu, 78
siarczek cynku, 135
siatka
 dyfrakcyjna, 101, 325
 na owady, 270
silnik
 elektryczny, 173
 podnośnika, 174
siła
 dośrodkowa, 332
 odśrodkowa, 198, 332
siłomierz sprężynowy, 195
skala
 Beauforta, 223
 Mohsa, 207
skaleń, 212
słonaczek, 263

Słońce, 105
 plamy, 99, 109
stój próżniowy, 115, 116
smuga kondensacyjna, 137
soczewka
 dwuwypukła, 255
 ogniskowa, 99
 szklana, 325
 z tworzywa sztucznego, 325
soda
 kalcynowana, 172
 oczyszczona, *Patrz:* wodorowęglan sodu
solenoid, 145, *Patrz też:* cewka
sól Rochelle, 75, 78
spektroskop, 101
spintaryskop, 134, 135
statyw do probówek, 40
stojak, 44, 56
 klamra mocująca, 44
 na probówki, 53
 U-kształtny, 47
stoper, 202, 332
stół laboratoryjny, 29
stroboskop, 332
 elektryczny, 200
 ręczny, 199
stukawka, *Patrz:* układ stukawkowy
 elektromagnetyczna, 178
suchy lód, 138, 139, 322
system metryczny, 196
szalka Petriego, 46, 58, 257, 258
szelak, 135
szkiełko
 mikroskopowe, 265, 266
 nakrywkowe, 265
 podstawowe, 265, 266
 z tezką, 266

Ś

światło, 101
 prędkość, 140
 rozchodzenie się w przestrzeni, 260
 spolaryzowane, 259

T

tablica Mendelejewa, 315
technik, 25
telegraf, 176, 177
 klucz, 176, 177

teleskop, 99, 326
 okular, 100
temperatura odczuwalna, 224
termometr gazowy, 233, 234
terrarium, 276, 277
tlen, 172
 generator, *Patrz:* generator tlenu
topaz, 206
transformator, 166, 167, 168, 320, 329
 izolujący, 17, 50
 obniżający napięcie, 329
 obwodów żarzących, 329
 podwyższający napięcie, 329
 separacyjny, *Patrz:* transformator izolujący
trójnik T, 70
trójnóg, 42, 105
trzęsienie ziemi, 211, 214
turmalin, 212

U

układ
 okresowy pierwiastków, 315
 stukawkowy, 176, 177, 178
Układ Słoneczny, 105, 106
uran, 134

W

waga, 196
 chemiczna, 64
 dźwigniowa, 205
 szalkowa, 62
wahadło Foucaulta, 108
wanienka pneumatyczna, 65
wąż, 277
Wenus, 98, 325
węgiel, 72
wiatr, 219
 kierunek, 221, 222
 prędkość, 219, 223, 224

wiatromierz, *Patrz:* anemometr
wiatrowskaz, 221
wielkość gwiazdowa, 119
wiertło do szkła, 60
wilgotność
 powietrza, 227, 228
 względna, 228, 229
winian sodowo potasowy, *Patrz:* sól Rochelle
wodorowęglan sodu, 172
wodór, 68, 172, 241, 242
 generator, *Patrz:* generator wodoru
 nadtlenek, *Patrz:* nadtlenek wodoru
wskaźnik
 kierunku przepływu prądu, 179, 330
 siły odśrodkowej, 198
wulkan, 215
wykrywacz prądów powietrznych, 232

Z

zakraplacz, 34, 254
zasilacz prądu
 przemiennego, 166
 stałego, 166
zegar
 radiometryczny, 133
 słoneczny, 104, 105
zlew, 29
zlewka, 57
znacznik poziomu, 45
 regulowany, 52

Ż

żaba, 277
żelazo, 210
 opitki, 147
żółt, 277

PROGRAM PARTNERSKI

GRUPY WYDAWNICZEJ HELION



- 1. ZAREJESTRUJ SIĘ**
- 2. PREZENTUJ KSIĄŻKI**
- 3. ZBIERAJ PROWIZJĘ**

Zmień swoją stronę WWW
w działający bankomat!

Dowiedz się więcej i dołącz już dzisiaj!

<http://program-partnerski.helion.pl>

GRUPA WYDAWNICZA

 **Helion SA**

Przekonaj się, czy potrafisz pracować jak naukowiec!

Doświadczenia w laboratorium są świetnym pomysłem na urozmaicenie zajęć z wielu przedmiotów nauk przyrodniczych. Tam zainteresowanie fizyką, biologią czy chemią niezwykle łatwo przeobraża się w pasję, która, odpowiednio rozwijana, może doprowadzić do prawdziwego odkrycia naukowego! Dzięki zajęciom w laboratorium nawet najtrudniejsze zagadnienia stają się zrozumiałe i przystępne. Dla wielu młodych pasjonatów nauki własne laboratorium to wymarzone miejsce na eksperymenty.

Książka, którą trzymasz w rękach, pozwoli Ci spełnić to marzenie! Dzięki niej urządzisz własne laboratorium badawcze, podobnie jak zrobili to Newton, Faraday czy Pasteur. Dowiesz się, jak zaprojektować i zbudować przyrządy pomiarowe i sprzęt laboratoryjny, aby za ich pomocą poznawać fascynujące prawa przyrody. Poradzisz sobie nawet z dość złożonymi urządzeniami (jak łukowy piec węglowy lub generator wodoru) i przygotujesz wszystko, co jest potrzebne naukowcowi.

W tej książce znajdziesz wskazówki i porady:

- » jak zorganizować i gdzie zlokalizować laboratorium
- » jak samodzielnie wykonać sprzęt i przyrządy laboratoryjne
- » jak przygotować się do przeprowadzenia eksperymentu
- » jak zdobyć trudno dostępne materiały i substancje oraz czym je można zastąpić
- » jak uniknąć niebezpiecznych sytuacji i jakie przedsięwziąć środki zapobiegawcze

Raymond E. Barrett (1926 – 2011) przez wiele lat był dyrektorem edukacyjnym w muzeum OMSI (Oregon Museum of Science and Industry). Jego pasją było wzbudzanie u najmłodszych fascynacji nauką przez pokazywanie im eksperymentów naukowych.

Windell Oskay jest doktorem fizyki. Był inżynierem projektowym sprzętu w Stanford Research Systems. Współtworzył Evil Mad Scientist Laboratories, firmę z Doliny Krzemowej, zajmującą się od 2007 roku projektowaniem i produkcją wyspecjalizowanych elementów elektronicznych oraz zestawów do budowy robotów.

Helion	
44777	numer katalogowy
księgarnia internetowa	
http://helion.pl	
zamówienia telefoniczne	
	0 801 339900
	0 601 339900
Informatyka w najlepszym wydaniu	

Sprawdź najnowsze promocje:
● <http://helion.pl/promocje>
Książki najchętniej czytane:
● <http://helion.pl/bestsellery>
Zamów informacje o nowościach:
● <http://helion.pl/nowosci>

Helion SA
ul. Kościuszki 1c, 44-100 Gliwice
tel.: 32 220 98 63
e-mail: helion@helion.pl
<http://helion.pl>

Make:
makezine.com

ISBN 978-83-283-1668-3

9 788328 316683

cena: 44,90 zł

sięgnij po **WIĘCEJ**



KOD KORZYŚCI