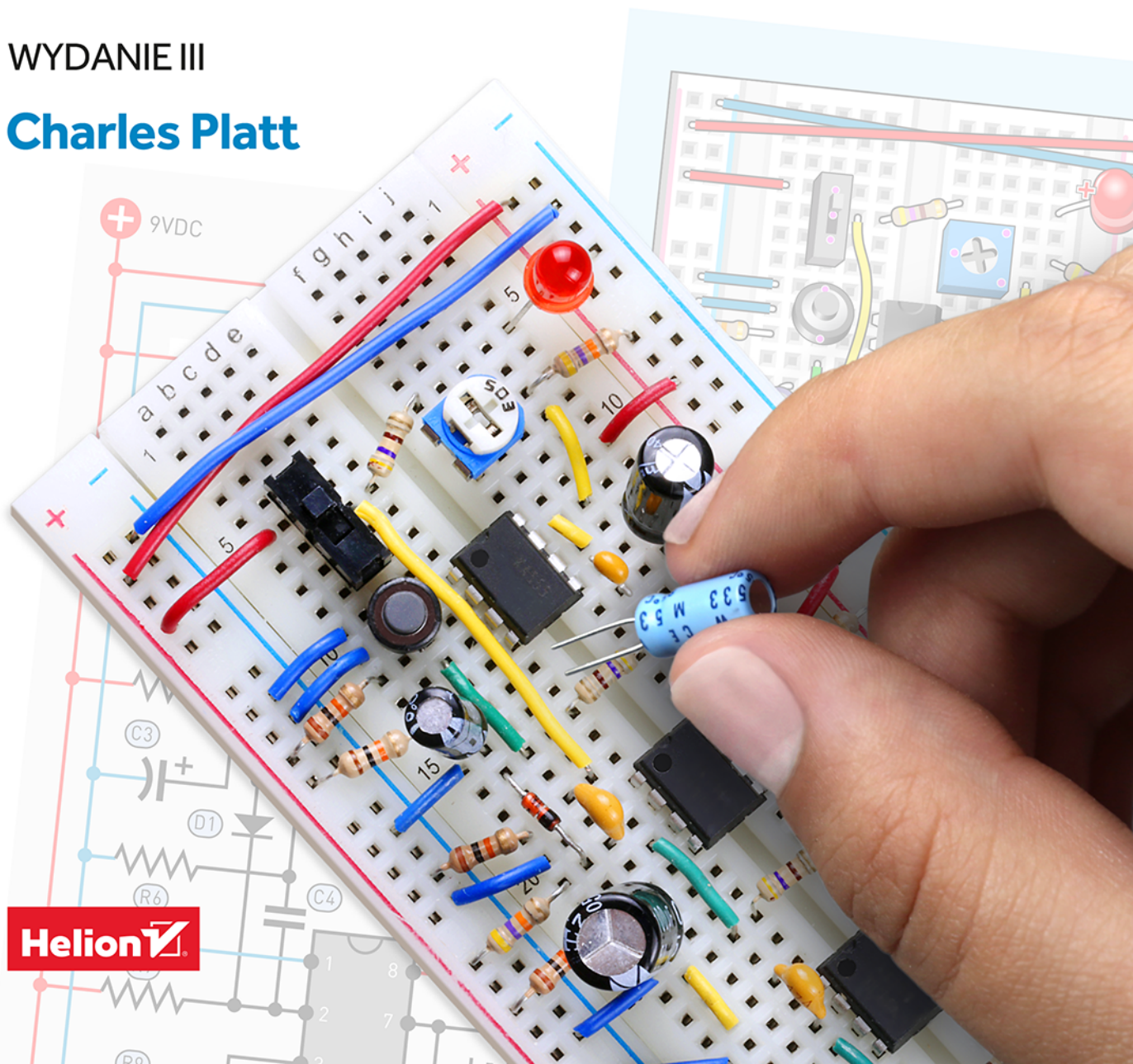


ELEKTRONIKA

OD PRAKTYKI DO TEORII

WYDANIE III

Charles Platt



Helion 

Tytuł oryginału: Make: Electronics: Learning by Discovery:
A hands-on primer for the new electronics enthusiast, 3rd Edition

Tłumaczenie: Anna Mizerska z wykorzystaniem fragmentów poprzednich wydań
w przekładzie Janusza Grabisa i Konrada Matuka

ISBN: 978-83-283-8994-6

© 2022 Helion S.A.

Authorized Polish translation of the English edition of *Make: Electronics, 3E* ISBN 9781680456875
© 2021 Helpful Corporation.

This translation is published and sold by permission of O'Reilly Media, Inc., which owns or controls all rights to sell the same.

Make., *Maker Shed*, and *Maker Faire* are registered trademarks of Make Community, LLC. The *Make: Community* logo is a trademark of Make Community, LLC. *Make: Electronics* and related trade dress are trademarks of Make Community, LLC.

All rights reserved. No part of this book may be reproduced or transmitted in any form or by any means, electronic or mechanical, including photocopying, recording or by any information storage retrieval system, without permission from the Publisher.

Wszelkie prawa zastrzeżone. Nieautoryzowane rozpowszechnianie całości lub fragmentu niniejszej publikacji w jakiegokolwiek postaci jest zabronione. Wykonywanie kopii metodą kserograficzną, fotograficzną, a także kopiowanie książki na nośniku filmowym, magnetycznym lub innym powoduje naruszenie praw autorskich niniejszej publikacji.

Wszystkie znaki występujące w tekście są zastrzeżonymi znakami firmowymi bądź towarowymi ich właścicieli.

Autor oraz wydawca dołożyli wszelkich starań, by zawarte w tej książce informacje były kompletne i rzetelne. Nie biorą jednak żadnej odpowiedzialności ani za ich wykorzystanie, ani za związane z tym ewentualne naruszenie praw patentowych lub autorskich. Autor oraz wydawca nie ponoszą również żadnej odpowiedzialności za ewentualne szkody wynikłe z wykorzystania informacji zawartych w książce.

Helion S.A.
ul. Kościuszki 1c, 44-100 Gliwice
tel. 32 231 22 19, 32 230 98 63
e-mail: helion@helion.pl
WWW: <https://helion.pl> (księgarnia internetowa, katalog książek)

Drogi Czytelniku!
Jeżeli chcesz ocenić tę książkę, zajrzyj pod adres
<https://helion.pl/user/opinie/eleod3>
Możesz tam wpisać swoje uwagi, spostrzeżenia, recenzję.

Printed in Poland.

- [Kup książkę](#)
- [Poleć książkę](#)
- [Oceń książkę](#)

- [Księgarnia internetowa](#)
- [Lubię to! » Nasza społeczność](#)

Spis treści

Wstęp: Jak przyjemnie spędzić czas z tą książką	vii
Część I: Podstawy	1
Eksperyment 1. Posmakuj mocy!	8
Eksperyment 2. Płyn z prądem	13
Eksperyment 3. Wywieranie ciśnienia	23
Eksperyment 4. Ciepło i moc	31
Eksperyment 5. Zróbmy własną baterię	36
Część II: Przełączanie i nie tylko	41
Eksperyment 6. Nawiązywanie połączenia	50
Eksperyment 7. Zabawa z przekaźnikiem	61
Eksperyment 8. Oscylator zbudowany na przekaźniku	66
Eksperyment 9. Czas i kondensatory	79
Eksperyment 10. Przełączanie tranzystorami	87
Eksperyment 11. Światło i dźwięk	97
Część III: Lutowanie	111
Eksperyment 12. Łączenie dwóch przewodów w jeden	119
Eksperyment 13. Podgrzewanie diody	128
Eksperyment 14. Pulsujące światło nadające się na ozdobę	130
Część IV: Układy scalone	137
Eksperyment 15. Generowanie impulsów	141
Eksperyment 16. Ustawianie wysokości tonu	152
Eksperyment 17. Alarm antywłamaniowy	162
Eksperyment 18. Miernik czasu reakcji	177
Eksperyment 19. Podstawy logiki cyfrowej	188
Eksperyment 20. Zamek szyfrowy	198
Eksperyment 21. Blokada przycisku	209
Eksperyment 22. Przełączanie i odbijanie	215
Eksperyment 23. Rzucanie kośćmi	219

Część V: Co dalej?	233
Eksperyment 24. Magnetyzm	241
Eksperyment 25. Generowanie prądu na własnym biurku	244
Eksperyment 26. Destrukcja głośnika	250
Eksperyment 27. Zabawa z cewką	254
Eksperyment 28. Radio bez lutowania i zasilania	257
Eksperyment 29. Elektronika i programowanie	263
Eksperyment 30. Udoskonalona kostka	274
Rozdział 31. Zdobywanie wiedzy i umiejętności	283
Dodatek A: Wyposażenie	293
Dodatek B: Dystrybutorzy	305
Skorowidz	315

Część II

Przełączanie i nie tylko

Sterowanie prądem elektrycznym za pomocą **przełącznika** wydaje się dość podstawową koncepcją, ale w tej części nie skupię się wyłącznie na przyciskach, które wciskasz palcem. Jeden przepływ prądu może przełączać inny za pomocą **przełącznika** lub **tranzystora**. Ten rodzaj przełączania jest bardzo ważny, gdyż wszystkie urządzenia cyfrowe na nim się opierają.

W tej części przedstawię również pojęcie **pojemności**. Pojemność i rezystancja mają fundamentalne znaczenie w obwodach elektronicznych.

Podobnie jak w części I, podam listę potrzebnych narzędzi, wyposażenia stanowiska pracy i elementów elektronicznych. Możliwe, że masz już niektóre z tych rzeczy, a jeżeli nie, to przejdź na koniec tej książki, gdzie znajdziesz wskazówki dotyczące ich zakupu:

- W dodatku A znajdziesz cechy i funkcje elementów elektronicznych, na które musisz zwracać uwagę, robiąc zakupy.
- W dodatku B znajdziesz listę dostawców sprzedających w internecie.

Zestaw małych śrubokrętów

Będziesz potrzebować **śrubokrętów precyzyjnych** do odkręcania małych śrub w niektórych częściach elektronicznych. Polecam taki zestaw jak ten pokazany na rysunku 6.1.

Niektóre tanie zestawy wyglądają podobnie do tego z rysunku 6.1, ale uważam, że jakość stali markowych zestawów śrubokrętów precyzyjnych jest o wiele lepsza.



Rysunek 6.1. Zestaw czterech płaskich i dwóch krzyżakowych śrubokrętów precyzyjnych

Małe kombinerki o długich szczękach

Potrzebujesz **kominerek o długich szczękach**, których całkowita długość nie przekracza około 13 cm. Będą Ci one potrzebne do precyzyjnego wyginania drutów i pracy z małymi komponentami, które nie są wygodne do podnoszenia za pomocą palca wskazującego i kciuka. Szczypce pokazane na rysunku 6.2 zostały wyposażone w sprężynującą rękojeść, ale to rozwiązanie nie wszystkim przypada do gustu.

W związku z tym, że nie będziesz wykorzystywał szczypców do żadnych ciężkich prac, nie ma sensu, abyś wydawał na nie dużo pieniędzy. Możesz kupić najtańsze, jakie znajdziesz.

Szczypce do cięcia drutu

Większość kombinerek jest wyposażona w ostrza przeznaczone do cięcia drutu, ale znajdują się one w pobliżu zawiasu ich szczęk, a więc nie nadają się do przecinania drutu



Rysunek 6.2. Długość kombinerek przeznaczonych do pracy z elektroniką nie powinna przekraczać 13 cm

przyczepionego do jakiegoś elementu. Podczas pracy wielokrotnie przydadzą Ci się **szcypce do cięcia drutu** takie jak te, które pokazano na rysunku 6.3. Nie powinny one być dłuższe niż 13 cm. Nie muszą być wysokiej jakości, ponieważ będziesz ich używał głównie do cięcia miękkich miedzianych drutów.



Rysunek 6.3. Długość szcypców do cięcia drutu nie powinny przekraczać 13 cm

Podobnie jak w przypadku kombinerek, szcypce do cięcia drutu są dostępne z lub bez sprężynującej rękojeści.

Cążki (zalecane)

Cążki widoczne na rysunku 6.4 przypominają szcypce do cięcia drutu. Cążki służą do tego samego celu, ale są cieńsze, mniejsze i można nimi operować w mniejszych przestrzeniach. Cążki są jednak mniej wytrzymałe od szcypców do cięcia drutu. Do pracy nad eksperymentami potrzebujesz cążków lub

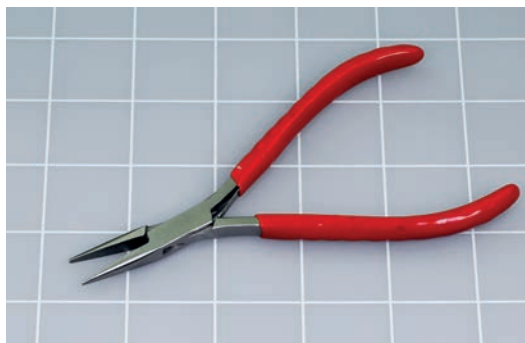


Rysunek 6.4. Cążki pozwalają na pracę tam, gdzie nie sięgną szcypce do cięcia drutu

szcypców do cięcia drutu — wybór narzędzia pozostawiam Tobie. Osobiście wolę korzystać ze szcypców do cięcia drutu.

Szcypce precyzyjne (zalecane)

Szcypce te przypominają nieco kombinerkę, ale ich końcówka jest precyzyjnie ścięta. Uważam, że są szczególnie przydatne do uzyskiwania dostępu do gęsto upakowanych komponentów zainstalowanych na płytce prototypowej. Można je znaleźć w sklepach rzemieślniczych jako szcypce przeznaczone do pracy z koralikami. Uważaj, aby nie kupić szcypców z zakrzywionym nosem (są one przeznaczone do wyginania drutu). Potrzebujesz szcypców, których wewnętrzna powierzchnia jest płaska (patrz rysunek 6.5).



Rysunek 6.5. Szcypce precyzyjne ułatwiają pracę z małymi komponentami

Szczypce do zdejmowania izolacji

Będziemy korzystać z drutów pokrytych plastikową warstwą izolatora. **Szczypce do zdejmowania izolacji**, takie jak te pokazane na rysunku 6.6, pozwalają na usunięcie izolacji z fragmentu drutu.



Rysunek 6.6. Szczypce do zdejmowania izolacji z drutu

Niektóre modele wyposażone są w kątowny uchwyt, a uchwyty innych modeli są proste. Osobiście uważam, że nie ma to znaczenia.

Przed zakupem upewnij się, że szczypce potrafią ściągać izolację z przewodów o stosowanych przez Ciebie średnicach. Przyjrzyj się szczękom szczypiec, by sprawdzić, czy są przeznaczone dla przewodów o średnicy 0,64 mm (22 AWG). Odpowiednie będą zakresy od 14 do 24 lub od 20 do 30 AWG. Więcej o systemie średnic AWG dowiesz się z punktu poświęconego drutom do przyłączania.

W sklepach internetowych możesz spotkać *automatyczne* szczypce do zdejmowania izolacji. Można je obsługiwać jedną ręką, gdyż ściskają przewód, nacinają i ściągają izolację za jednym razem. Próbowałem ich używać przez pewien czas, ale były za mało precyzyjne i nie sprawdzały się dobrze.

Niektórzy twierdzą, że prawdziwy „maczo” zdejmie izolację z przewodu bez użycia tego narzędzia, ale moje wybrakowane uzębienie mówi co innego (patrz rysunek 6.7).



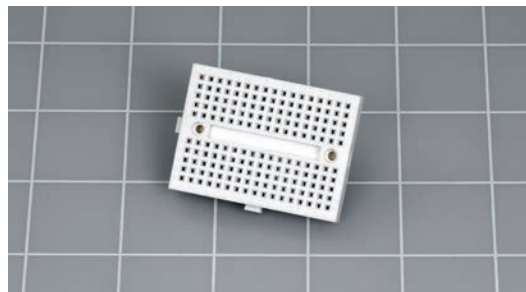
Rysunek 6.7. Spieszysz się? Nie możesz znaleźć szczypców do zdejmowania izolacji? Rozwiązanie tych problemów wydaje się oczywiste, ale zdejmowanie izolacji za pomocą zębów nie jest dobrym pomysłem

Płytki prototypowe

Płytki prototypowa jest perforowanym plastikowym odlewem. Jej otwory są oddalone od siebie o 2,5 mm. W otwory te można wsuwać zaciski komponentów i druty. Przewodniki ukryte pod warstwą plastiku zwierają ze sobą otwory znajdujące się w tym samym rzędzie. Dzięki płytce prototypowej szybciej wykonasz połączenia pomiędzy komponentami niż za pomocą stosowanych wcześniej, w części I, zacisków typu krokodyl.

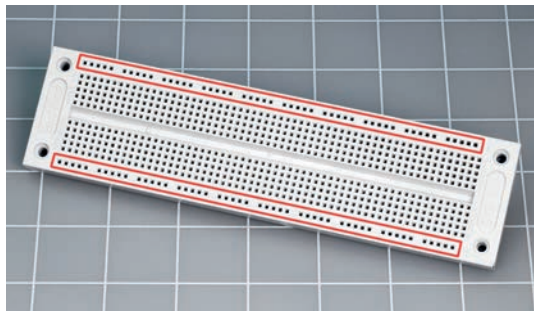
Spotkasz się z innymi określeniami płytki prototypowej: **płytki stykowa** (niewymagająca wykonywania połączeń lutowniczych) lub **płytki uniwersalna**. Nazwy są inne, ale z technicznego punktu widzenia oznaczają to samo.

Na rysunku 6.8 pokazano **miniaturową płytkę prototypową**. Płytki tego typu są często reklamowane jako produkty przeznaczone do współpracy z Arduino. Jest ona wyposażona w zbyt małą liczbę otworów montażowych i nie nadaje się do pracy nad projektami opisanymi w tej książce.



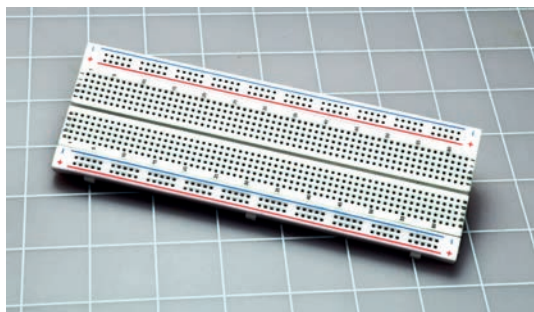
Rysunek 6.8. Miniaturowa płytka jest zbyt mała do pracy nad projektami opisanymi w tej książce

Na rysunku 6.9 pokazano **płytke prototypową z pojedynczą szyną zasilającą**. Terminem „szyna” określamy kolumnę otworów biegnącą wzdłuż zewnętrznej krawędzi płytki. Szyny oznaczono na rysunku 6.9 kolorem czerwonym.



Rysunek 6.9. Płytkę prototypową z pojedynczą szyną zasilającą. Każda szyna została zaznaczona kolorem czerwonym. Nie polecam tego rodzaju płytki do wykonywania eksperymentów z tej książki

Na rysunku 6.10 pokazano **płytke prototypową z podwójną szyną zasilającą**. Wzdłuż obu dłuższych boków płytki biegną podwójne szyny zasilające. Czerwone i niebieskie paski służą jako wskazówka.



Rysunek 6.10. Płytkę prototypową z podwójną szyną zasilającą, wykorzystywaną w tej książce

Z płytek tego typu korzystałem w pierwszym wydaniu tej książki, ponieważ umożliwiają zastosowanie krótszych przewodów do podłączania poszczególnych elementów, ale później dowiedziałem się, że czytelnicy wykonują wiele błędnych połączeń, tworząc obwody na bazie płytek tego typu. W drugim wydaniu tej książki budowałem wszystkie obwody na płytce prototypowej z pojedynczą szyną zasilającą i dobrze się to sprawdzało, jednak tego typu płytki nie są już popularne i trudno je kupić. Dlatego w trzecim wydaniu niniejszej książki musiałem wrócić do płytek prototypowych z podwójną szyną zasilającą.

Płytkę prototypową widoczną na rysunku 6.10 to rodzaj płytki, której potrzebujesz. Producent nie jest ważny, ale czytając opis płytki, zwróć uwagę, czy ma przynajmniej 800 otworów (są często określane jako **punkty stykowe**).

Wcześniej, pamiętając o tym, że płytka może być stosowana wielokrotnie, pisałem, że potrzebna jest tylko jedna, ale ceny płytek spadły, a więc uważam, że powinieneś rozważyć zakup dwóch lub trzech płytek. Dysponując kilkoma płytkami prototypowymi, będziesz mógł pracować nad kolejnymi projektami bez konieczności wcześniejszego demontażu poprzednich.

Drut do przyłączania

Potrzebujesz drutu nadającego się do wykonywania połączeń na płytce prototypowej. Określa się go mianem **drutu do przyłączania** lub **drutu montażowego**. Jest on często sprzedawany w formie szpul zawierających drut o długości 7,5 lub 30 m (patrz rysunek 6.11).



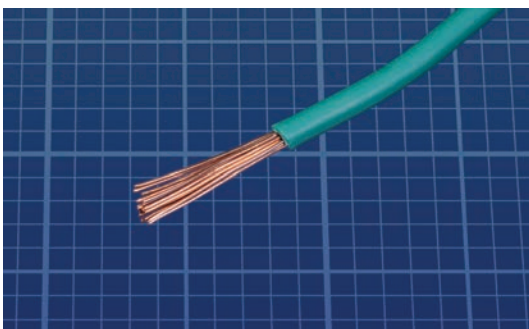
Rysunek 6.11. Drut przyłączeniowy dostępny jest w formie szpul zawierających 7,5 lub 30 m drutu

Po zdjęciu izolacji Twoim oczom powinien ukazać się pojedynczy, gruby drut (patrz rysunek 6.12). Porównaj go z przewodem typu linka z rysunku 6.13. Jest bardziej giętki niż pojedynczy drut, ale wpychanie go w otwory płytki prototypowej jest bardzo irytujące. Dlatego do tego celu będzie Ci potrzebny pojedynczy, gruby drut.

W Europie grubość drutu wyrażana jest za pomocą jego średnicy lub pola przekroju. W USA częściej spotyka się **znormalizowany system średnic AWG** (z ang. *American Wire Gauge*). W systemie tym wyższą liczbą oznacza się cieńsze przewody.



Rysunek 6.12. Pod izolacją znajduje się pojedynczy, gruby drut



Rysunek 6.13. Przewód typu linka jest bardziej giętki

Jeśli chcesz zamienić wartość podaną w systemie AWG na milimetry, to w internecie znajdziesz wiele tabel i kalkulatorów, które Ci w tym pomogą. W wyszukiwarce wpisz:

zamiana awg na mm

W naszych eksperymentach korzystamy z drutów połączeniowych o średnicy 0,64 mm (22 AWG). W poprzednim wydaniu tej książki sugerowałem użycie drutu o średnicy 0,8 mm (20 AWG), który jest grubszy. Wprawdzie drut o tej grubości zapewnia stabilniejsze połączenie na płytce, jednak odkryłem, że niektóre płytki prototypowe mają ciaśniejsze otwory niż inne i trudno w nie wsadzić drut o takiej grubości. Dlatego średnica 0,64 mm jest optymalnym wyborem.

Niektóre miedziane druty są pokryte srebrną powłoką, którą możesz zobaczyć po ściągnięciu izolacji. Określa się je mianem przewodów **cynowanych**. Inne druty nie są pokryte żadną powłoką. W projektach opisanych w tej książce możesz użyć dowolnego rodzaju.

Zachęcam Cię do zakupu czterech szpul z drutem o długości około 7,5 m w czterech różnych kolorach: czerwonym,

niebieskim, zielonym i żółtym. Kolory pomagają w unikaniu błędnych połączeń lub w odnalezieniu błędnie podłączonego elementu obwodu. W tej książce czerwone i niebieskie przewody pełnią funkcję dodatnich i ujemnych przewodów zasilających, a zielone i żółte przewody służą do pozostałych połączeń. Możliwe, że szukając drutu, zauważysz, że czarny jest popularniejszy niż niebieski, więc jeśli wolisz, możesz użyć koloru czarnego.

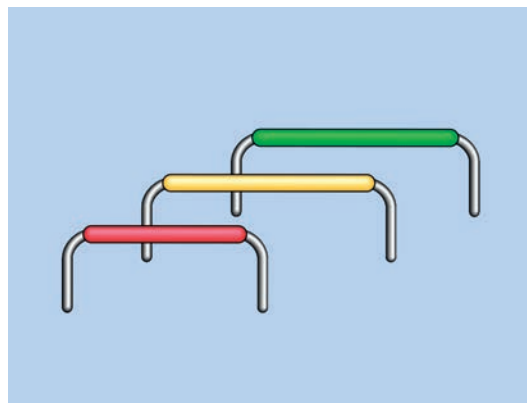
Przewód typu linka (zalecane)

Gdy montujesz ukończony obwód w obudowie, przewody typu linka są wygodniejsze podczas podłączania do płytki, ponieważ są o wiele bardziej giętkie od drutu. Jeżeli zdecydujesz się na ich zakup, polecam przewód o grubości 0,64 mm. A jeżeli kupisz przewód typu linka w innym kolorze niż czerwony, niebieski, zielony czy żółty, łatwo odróżnisz go od drutu przyłączeniowego.

Przewody połączeniowe

Gdy ściągniesz izolację na długości około 1 cm z obu końców krótkiego drutu, zagniesz odsłonięte końce i wetkniesz w otwory płytki prototypowej, stworzysz **przewód połączeniowy** (a dokładnie zworkę do płytek prototypowych), taką jak pokazano na rysunku 6.14. W ten sposób możesz przeskoczyć rzędy otworów leżące pomiędzy łączonymi elementami. Jeśli dodatkowo przytniesz je do odpowiedniej długości, będziesz miał uporządkowany obwód, w którym można będzie łatwo znaleźć ewentualne błędy.

Ściąganie izolacji i zaginanie drutu pod odpowiednim kątem nie powinno zająć dużo czasu, ale niektórzy nie mają do tego



Rysunek 6.14. Zworki do łączenia elementów na płytce prototypowej

cierpliwości. Z tego powodu możesz się przekonać do zakupu zestawu gotowych zwrotek o różnych długościach (patrz rysunek 6.15).



Rysunek 6.15. Zestaw gotowych zwrotek do płytki prototypowej

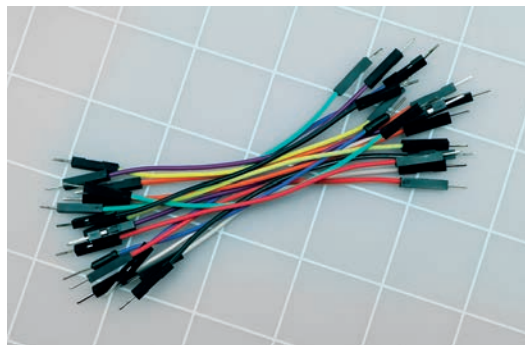
Kiedyś używałem gotowych zwrotek, ale przestałem, gdyż według mnie kolory izolacji są mylące. Kolor izolacji zależy od *długości* zworki, a w moich obwodach zależy mi, aby kolor oddawał *funkcję* danego przewodu. Na przykład chcę, aby czerwone przewody były podłączane do dodatniego bieguna źródła zasilania, bez względu na to, czy są długie, czy krótkie.

Oczywiście jeśli chcesz, możesz korzystać z gotowych zwrotek, ale pamiętaj o tym, że poza wadą związaną z ich mylącymi kolorami są one droższe.

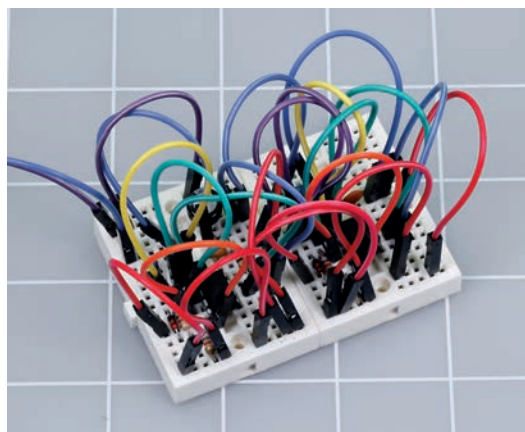
A co z giętkimi przewodami połączeniowymi zakończonymi obustronnie jednopinowymi wtykami (patrz rysunek 6.16)? To może być pierwsza rzecz, jaką znajdziesz, szukając w internecie przewodów do połączeń. Ponieważ są giętkie, nie muszą być przycięte do określonej długości i mogą łączyć otwory oddalone od siebie o 0,25 – 7,5 cm. Jedna długość pasuje do wszystkiego! Wydaje się, że to najlepszy wybór.

Tego typu przewody są wygodne, ale pod warunkiem, że nie zrobisz żadnego błędu podczas łączenia elementów obwodu, a tak naprawdę każdy je czasami popełnia. Czas, który oszczędzisz dzięki szybkiemu połączeniu części obwodu, później stracisz na szukaniu złego połączenia w gąszczu przewodów.

Na rysunku 6.17 pokazano mały obwód na dwóch małych płytkach prototypowych, zbudowany z użyciem giętkich przewodów połączeniowych. Natomiast na rysunku 6.18 widać



Rysunek 6.16. Giętkie przewody połączeniowe obustronnie zakończone wtykami

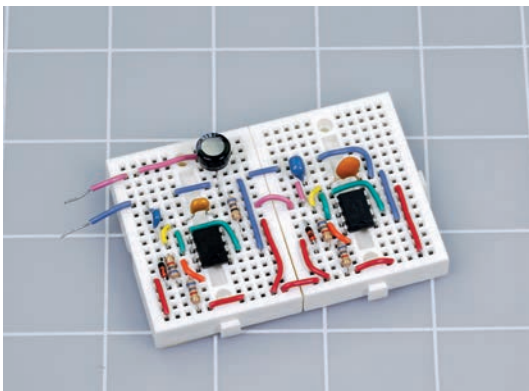


Rysunek 6.17. Obwód wykonany na bazie dwóch miniaturowych płytek prototypowych za pomocą przewodów połączeniowych zakończonych wtykami

dokładnie ten sam obwód, gdzie połączenia są wykonane przy użyciu zwrotek. W którym obwodzie wolałbyś szukać błędów?

Nawiasem mówiąc, jeśli Twój obwód nie działa, a Ty wyślesz mi jego zdjęcie z prośbą o wskazanie błędu, będę Ci w stanie pomóc, pod warunkiem że użyłeś zwrotek. W przypadku giętkich przewodów połączeniowych prawdopodobnie nie będzie to możliwe.

Jeśli jeszcze nie jesteś przekonany do używania zwrotek o odpowiedniej długości, pamiętaj, że giętkie przewody połączeniowe są czasami zawodne i mogą mieć luźne połączenia, nawet jeśli na pierwszy rzut oka nie widać problemu. To może bardzo denerwować podczas szukania błędu w obwodzie. Ponadto wtyki zwykle odpadają po dłuższym używaniu takich przewodów.



Rysunek 6.18. Ten sam obwód co na rysunku 6.17, z tym że zbudowany z użyciem zwrotek

Jeżeli nadal chcesz używać giętkich przewodów połączeniowych, zachęcam do zakupu całego zestawu z solidnymi końcówkami.

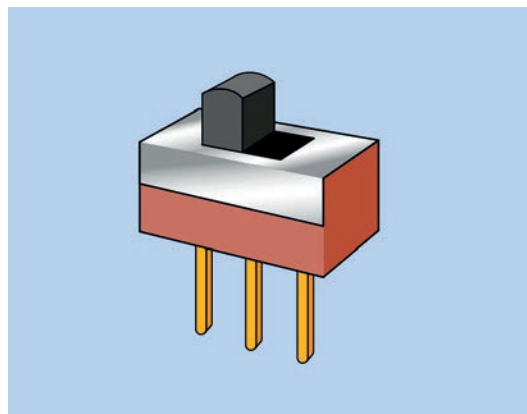
Przełączniki suwakowe

Istnieje wiele rodzajów przełączników, ale na potrzeby doświadczeń z tej książki potrzebujesz **przełączników suwakowych**. W doświadczeniu 6. przyda się kilka takich przełączników z pinami oddalonymi od siebie o 5 mm, dzięki czemu będzie je łatwo chwycić zaciskami typu krokodyl (patrz rysunek 6.19).

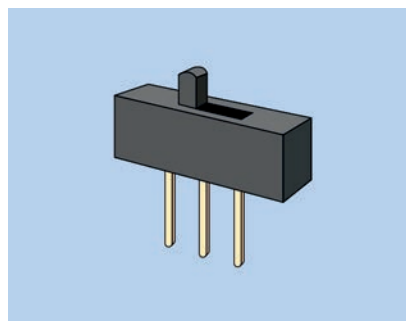
Do pozostałych eksperymentów z tej książki będziesz potrzebować przełączników suwakowych z pinami oddalonymi od siebie o 2,5 mm. Rysunek 6.20 przedstawia przełącznik suwakowy tego typu.

W zestawie stworzonym pod kątem doświadczeń z tej książki powinny znajdować się dwa większe przełączniki suwakowe. Jeżeli natomiast nie masz zestawu i nie możesz znaleźć większych przełączników suwakowych, możesz podłączyć zaciski typu krokodyl do mniejszych przełączników. Wystarczy, że odgniesz piny lekko na zewnątrz (patrz rysunek 6.30).

Ponieważ podczas naszego wspólnego eksperymentowania będziemy przełączać niskie napięcia i natężenia, nie musisz kupować bardzo wytrzymałych i drogich przełączników.



Rysunek 6.19. Przełącznik suwakowy z pinami oddalonymi od siebie o 5 mm



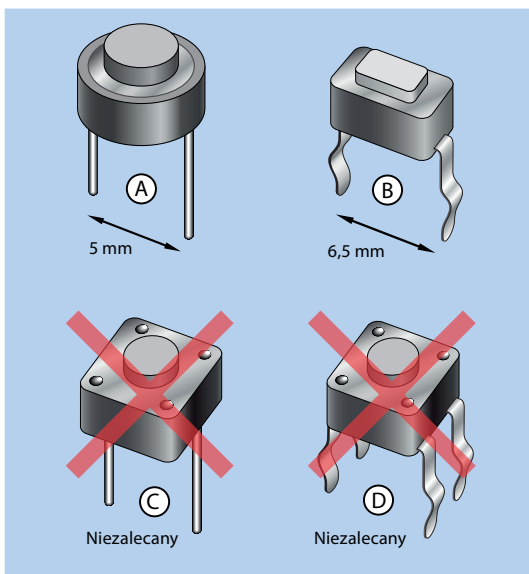
Rysunek 6.20. Przełącznik suwakowy z pinami oddalonymi od siebie o 2,5 mm

Mikroprzełączniki

Ten element elektroniczny wygląda jak miniaturowy przycisk i działa jak przycisk, mimo że jego poprawna nazwa brzmi **mikroprzełącznik**. Po podłączeniu do płytki prototypowej pozwala na sterowanie pracą obwodu przez użytkownika. Na rysunku 6.21 pokazano cztery najczęściej spotykane rodzaje mikroprzełączników.

Ja najbardziej lubię typ A, gdyż ma gładkie, proste i zaokrąglone złącza, które łatwo wpiąć w otwory płytki prototypowej. Niestety ten typ jest najrzadziej używany spośród tych czterech.

Typ B jest akceptowalny, ale złącza są zazwyczaj oddalone od siebie o 6,5 mm, co sprawia, że trudno umieścić je na płytce prototypowej, ale jest to możliwe. Jeśli chwycisz każde złącze kombinerkami, możesz wyprostować zgięcia. Następnie



Rysunek 6.21. Cztery rodzaje mikroprzełączników

wystarczy wygiąć delikatnie piny, aż odległość między nimi będzie równa 5 mm; wtedy mikroprzełącznik będzie pewnie trzymał w otworach płytki.

Typ C ma piny rozmieszczone w odpowiedniej odległości, równej 5 mm, ale układ moich płytek prototypowych nie zapewnia wystarczająco dużo miejsca dla tego kwadratowego przełącznika.

Typ D jest najczęściej spotykanym mikroprzełącznikiem, ale jego cztery wygięte piny niełatwo wchodzi do płytki prototypowej i często się wypinają. Również w tym przypadku kwadratowy przełącznik jest nieco za duży i moja płytka prototypowa nie jest przystosowana do czterech złączy.

W dodatku A i w dodatku B podałem konkretne numery katalogowe mikroprzełączników i dostawców.

Przełączniki

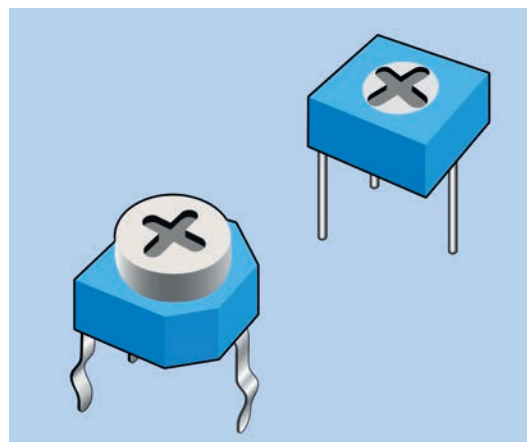
Przełącznik zawiera przełącznik sterowany zdalnie. Funkcje złączy poszczególnych modeli przełączników są różne, a więc korzystając z zamienników, musisz zachować dużą ostrożność. Polecam zakup przełącznika Omron G5V-2-H1-DC9 (patrz rysunek 6.22). Jeśli chciałbyś używać innego przełącznika, zajrzyj do dodatku A.



Rysunek 6.22. Przełącznik polecany do zastosowania w projektach opisanych w tej książce

Potencjometry dostrojcze

Potencjometr ma trzy złącza, a opór między nimi zmienia się wraz z przekręcaniem gałki. **Potencjometr dostrojczy**, znany również jako **rezystor dostrojczy**, to miniaturowy potencjometr, który można wpiąć do płytki prototypowej. Na rysunku 6.23 przedstawiono dwa przykłady takich potencjometrów, które dostraja się za pomocą śrubokręta precyzyjnego. W dodatku A wymienilem dwie różne wartości, których będę używał.

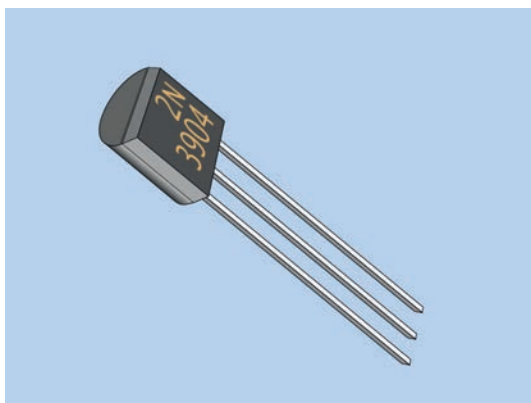


Rysunek 6.23. Potencjometry dostrojcze

Projekty opisane w tej książce wymagają potencjometrów dostrojczych nie większych niż 7,5 mm². Większe potencjometry nie zmieszczą się na płytce prototypowej. Podobnie jak wiele innych elementów elektronicznych, potencjometry dostrojcze nie mają standardowego układu pinów. Przed zakupem potencjometru dostrojczego sprawdź dodatek A, gdzie znajdziesz przydatne wskazówki.

Tranzystory

W tej książce będziemy korzystać tylko z jednego rodzaju tranzystorów. Ogólne oznaczenie tego komponentu to 2N3904 i możesz wybrać tranzystor dowolnego producenta. Przykład takiego tranzystora pokazano na rysunku 6.24.



Rysunek 6.24. Tranzystor 2N3904

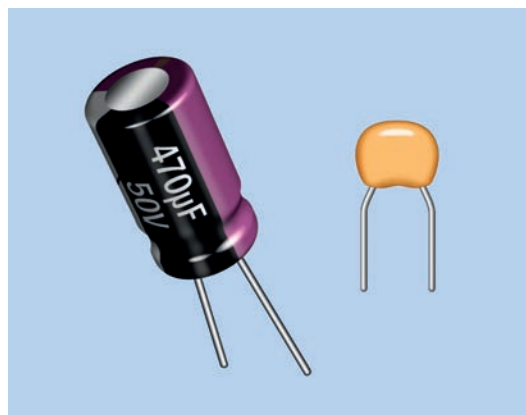
W poprzednim wydaniu tej książki używałem tranzystorów 2N2222. Są popularniejsze niż 2N3904 i mają większy zakres mocy, ale firma Motorola zdecydowała się na stworzenie własnej wersji, w której funkcje pinów są odwrócone, co jest bardzo mylące. Z tego powodu przestałem używać tranzystorów 2N2222.

Kondensatory

Kondensatory nie są tak tanie jak rezystory, ale nadal są tak tanie, że zamiast kupować pojedyncze egzemplarze, lepiej kupić je w opakowaniu zbiorczym. Więcej wskazówek dotyczących zakupu kondensatorów znajdziesz w dodatku A.

W przypadku małych pojemności polecam Ci zakup **kondensatorów ceramicznych**. Takie kondensatory są umieszczone w okrągłej ceramicznej obudowie. Przy większych pojemnościach bardziej opłaca się zakup **kondensatorów elektrolitycznych**. Na rysunku 6.25 pokazano kondensator ceramiczny i elektrolityczny. Kolory kondensatorów mogą być różne, ale kolor nie ma znaczenia.

Więcej informacji na temat kondensatorów znajdziesz w opisie eksperymentu 8., w punkcie „Odczytywanie wartości kondensatorów ceramicznych”.

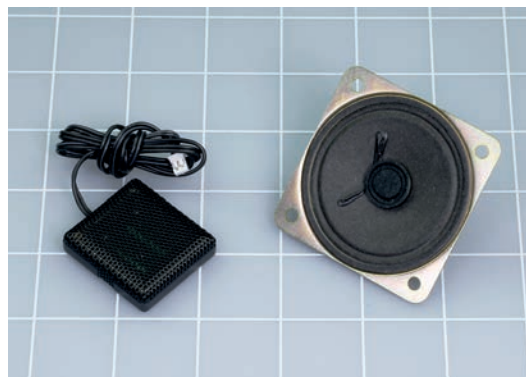


Rysunek 6.25. Kondensator elektrolityczny (po lewej) i kondensator ceramiczny (po prawej)

Głośnik

Potrzebujesz **głośnika** o średnicy przynajmniej 2,5 cm, ale możesz również kupić głośnik o średnicy 5 cm, który będzie miał lepszą jakość dźwięku. W przypadku głośnika o średnicy 7,5 cm dźwięki basowe będą lepiej brzmiały, ale niskie częstotliwości pobierają więcej mocy.

Nie będziemy generować dźwięku o wysokiej jakości, a więc nie musisz kupować drogiego głośnika. Na rysunku 6.26 pokazano parę przykładowych głośników. Możesz kupić najtańszy głośnik o średnicy 5 cm, pod warunkiem że będzie się charakteryzował impedancją co najmniej 8 Ω .



Rysunek 6.26. Dwa głośniki: model o średnicy 2,5 cm i model o średnicy 5 cm

Rezystory

Będziesz potrzebować rezystorów w prawie wszystkich projektach w niniejszej książce. Jeśli jeszcze nie kupiłeś zestawu różnej wartości oporników, tak jak sugerowałem w części I, sprawdź w tabelach w dodatku A, jakie rezystory będą niezbędne.

Coś jeszcze?

Może Ci się wydawać, że wylczyłem wiele komponentów, ale pamiętaj o tym, że prawie każdy element elektroniczny będzie mógł być użyty ponownie, a więc w kolejnych eksperymentach opisanych w tej książce. Będzie potrzebnych kilka dodatkowych części, o czym wspomnę na początku każdego eksperymentu. Ponadto będzie nam potrzebnych kilka układów scalonych, które nie powinny być drogie.

Eksperyment 6.

Nawiązywanie połączenia

Może Ci się wydawać, że wiesz, jak działają przełączniki, w końcu w swoim domu masz ich całe mnóstwo. Na ścianie masz włączniki światła, w różnych urządzeniach masz włączniki zasilania, ale przełączniki stają się bardziej interesujące, gdy mają więcej możliwych pozycji lub gdy w obwodzie mamy dwa lub więcej przełączników, które są ze sobą połączone.

Potrzebne będą:

- multimetr,
- bateria 9 V, liczba: 1,
- przełączniki dwustabilne, SPDT, gdzie trzy złącza są od siebie oddalone o 5 mm (możesz użyć mniejszych przełączników, jeśli potrafisz pracować ostrożnie i precyzyjnie), liczba: 2,
- przewody obustronnie zakończone zaciskami typu krokodyl: czerwony (liczba: 1), czarny (liczba: 1), innego koloru (liczba: 3),
- standardowa czerwona dioda LED, liczba: 1,
- rezystor 470 Ω , liczba: 1.

Bardzo proste przełączanie

Rysunek 6.27 przedstawia bardzo prosty rodzaj przełącznika, używany głównie do celów edukacyjnych, znany jako przełącznik nożowy. Nie sugeruję, żebyś taki kupił. Pokazuję go tutaj, bo na jego przykładzie będzie mi łatwiej wytłumaczyć cechy niemal wszystkich przełączników.

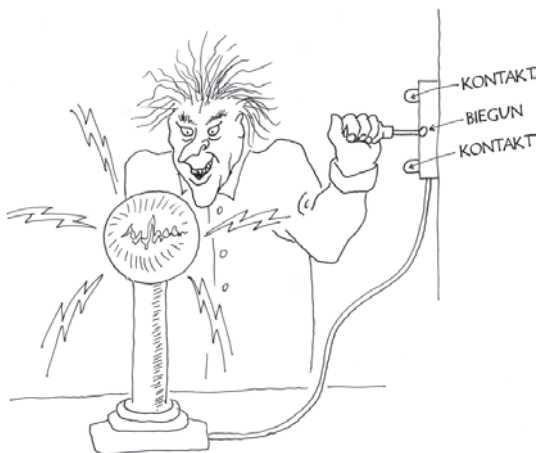


Rysunek 6.27. Przełącznik nożowy, obecnie używany tylko do celów edukacyjnych. We współczesnych przełącznikach części i funkcje są takie same

Osł dzwigni jest połączona z czerwoną gałką i zwana jest **biegunem**. Gdy podnosisz lub upuszczasz dzwignię, zmieniasz **pozycję** przełącznika. Zatem nie będziesz zaskoczony, gdy powiem Ci, że jest to przełącznik jednobiegunowy, dwupozycyjny i określa się go skrótem SPDT (z ang. *Single Pole Double Throw*). (Czasami możesz spotkać się z innym zapisem tego skrótu — 1P2T).

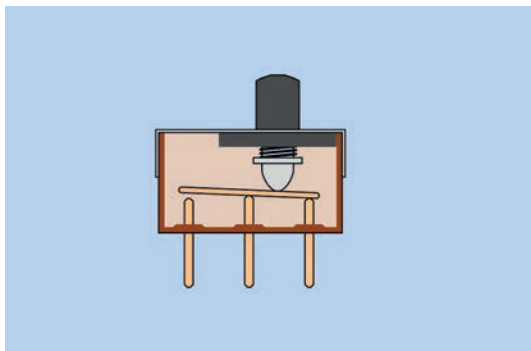
Metalowe zaciski znajdujące się po obu stronach przełącznika nazywamy **stykami**, a ponieważ możesz połączyć się z dowolnym z nich, jest to przełącznik typu **ON-ON**. Terminologia pozostaje ta sama, nawet w przypadku współczesnych przełączników.

Jeśli jesteś fanem starych horrorów, na pewno widziałeś szalonego naukowca włączającego swój projekt za pomocą przełącznika nożowego ukrytego w piwnicy — czegoś na kształt sceny z rysunku 6.28.



Rysunek 6.28. Ten szalony naukowiec ma w swoim laboratorium przełącznik nożowy, jednobiegunowy, dwupozycyjny

Przełączniki pokazane na rysunku 6.19 i rysunku 6.20 są mniejsze, tańsze i bardziej praktyczne. Nazywamy je **przełącznikami suwakowymi**, gdyż operujesz nimi przez przesuwanie małego znajdującego się na górze przycisku, który nazywamy **elementem wykonawczym**. Przycisk tworzy połączenie wewnątrz przełącznika za pomocą systemu, który wygląda jak przekrój z rysunku 6.29.



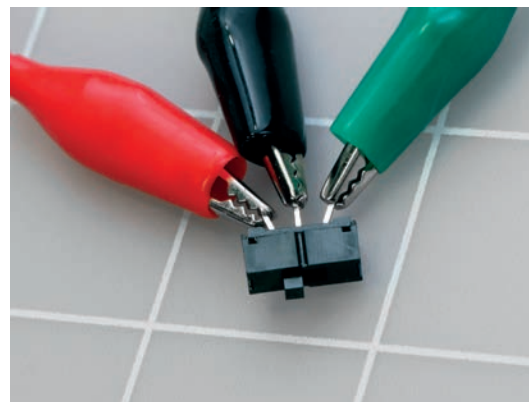
Rysunek 6.29. Wnętrze przełącznika suwakowego

Każdy używany w tym doświadczeniu przełącznik suwakowy ma trzy złącza. Jak się pewnie domyślasz, te trzy piny działają tak samo jak trzy gałki przełącznika nożowego widocznego na rysunku 6.27. Możliwe, że masz rację. Za chwilę poproszę Cię, abyś to sprawdził.

Przez ostatnie lata rozmiar popularnych przełączników suwakowych stopniowo malał. To bardzo wygodne, jeżeli chcesz

zmieścić obwód na małej powierzchni, ale gdy próbujesz podłączyć zaciski typu krokodyl do pinów tych małych przełączników, nie jest to już takie łatwe. Dlatego w tym doświadczeniu z przewodami probierczymi będziemy używać przełączników suwakowych, w których piny są od siebie oddalone o 5 mm.

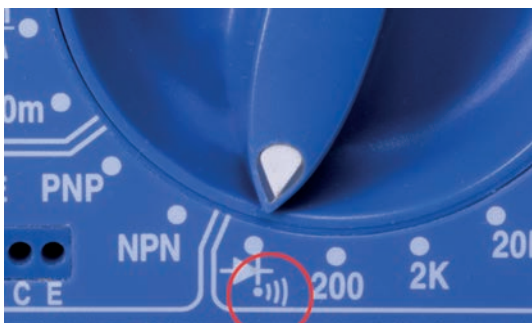
Jeżeli kupiłeś zestaw elementów dobranych pod kątem tej książki, powinieneś tam znaleźć dwa przełączniki suwakowe tego rozmiaru. Jeśli natomiast kupowałeś elementy osobno, możesz mieć problem ze znalezieniem odpowiednio dużego przełącznika. Jednak cierpliwa osoba ze zwinnymi palcami da sobie radę z takimi przełącznikami jak pokazane na rysunku 6.20, gdzie piny są od siebie oddalone zaledwie o 2,5 mm. Po prostu wygnij je na zewnątrz, by zrobić miejsce dla zacisków typu krokodyl, tak jak to pokazano na rysunku 6.30.



Rysunek 6.30. Odegnij złącza małego przełącznika, a dasz radę podpiąć zaciski typu krokodyl

Sprawdzanie ciągłości obwodu

Ustaw swój miernik na test ciągłości obwodu przez przekręcenie pokrętła na symbol widoczny na rysunkach 6.31 i 6.32. Zetknij dwa próbniki ze sobą, a usłyszysz, że miernik wydaje piszcący dźwięk. W ten sposób sprawdzasz, czy obwód jest zamknięty, co nazywamy **testem ciągłości obwodu**. Jeśli jesteś osobą niesłyszącą, możesz kierować się informacją na wyświetlaczu.



Rysunek 6.31. Symbol testu ciągłości obwodu na mierniku

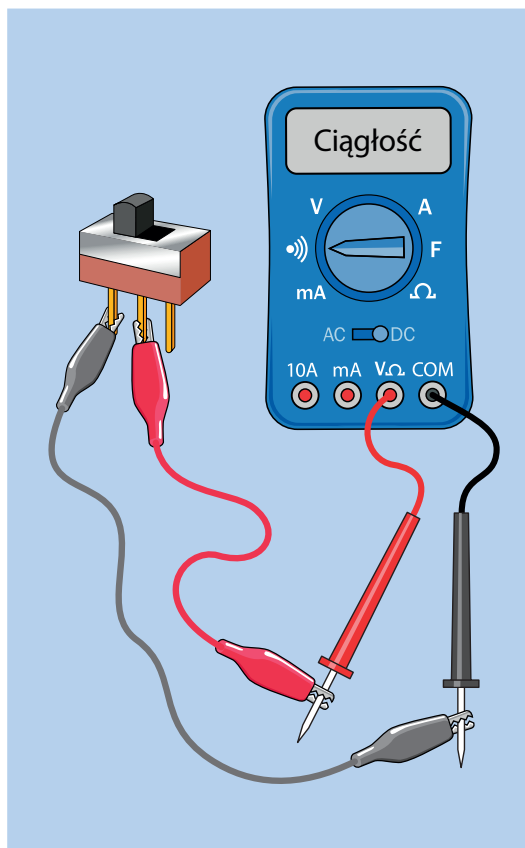


Rysunek 6.32. Symbol testu ciągłości obwodu na innym mierniku

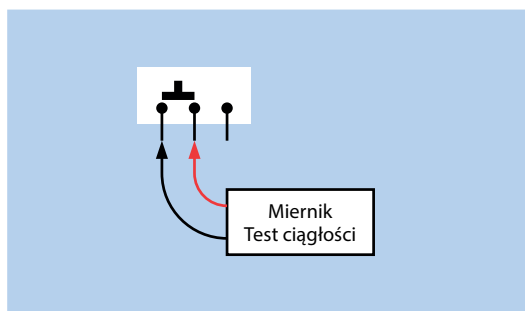
Teraz zaciśnij jeden koniec przewodów krokodylkowych na próbnikach, a drugi na złączach przełącznika suwakowego zgodnie z tym, co pokazano na rysunku 6.33. Przesuń element wykonawczy najpierw w jedną stronę, potem w drugą, a usłyszysz dźwięk wydobywający się z miernika, a potem ciszę. Jeśli jesteś dociekliwy, możesz zastanawiać się, co się stanie, gdy połączysz dwa zewnętrzne piny przełącznika. Oczywiście możesz to sprawdzić.

Rysunek 6.34 przedstawia schemat obwodu testującego przełącznik, gdzie symbol przełącznika przypomina tak naprawdę to, co ma w środku.

Gdy już wiesz, jakie to łatwe, chciałbym, abyś spróbował zrobić coś ciekawszego. Połącz ze sobą dwa przełączniki tak jak na rysunku 6.35. Możesz się również wzorować na schemacie pokazanym na rysunku 6.36. Zauważ, że na schemacie przełączniki oznaczyłem literami *A* i *B*. Mogłem wybrać bardziej interesujące nazwy, ale na schematach litery *A* i *B* są stosowane częściej niż imiona takie jak Michał czy Sylwia. Z kolei pozycje przełączników są oznaczone cyframi 1 i 2.

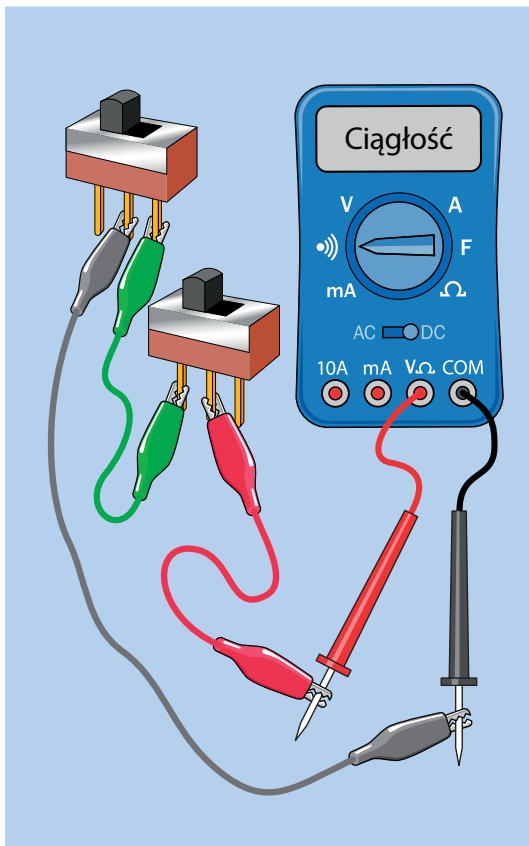


Rysunek 6.33. Sprawdzanie przełącznika suwakowego

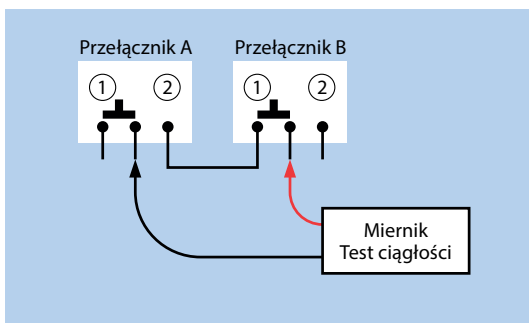


Rysunek 6.34. Schemat obwodu z rysunku 6.33

Ile jest możliwych kombinacji pozycji przełącznika w przypadku tego obwodu? Przełącznik *A* ma dwie pozycje, a dla każdej z nich przełącznik *B* ma też dwie pozycje. Jestem pewien, że się ze mną zgodzisz, iż $2 \cdot 2 = 4$, a zatem w sumie mamy cztery możliwości. W swoim notatniku możesz narysować małą tabelę,



Rysunek 6.35. Przełączniki połączone szeregowo



Rysunek 6.36. Schemat obwodu z rysunku 6.35

podobną do tej z tabeli 6.1. Pokazuje ona, które kombinacje pozycji sprawią, że Twój miernik będzie wydawał ciągły dźwięk. Ta tabela może wydać się zbyt oczywista, by być użyteczną, ale później w tej książce, przy okazji omawiania logiki cyfrowej,

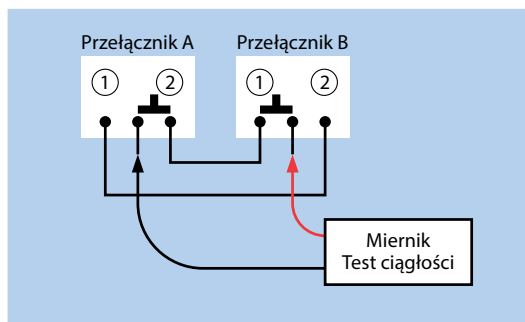
będziesz miał okazję widzieć więcej takich tabel, dlatego już teraz je wprowadzam.

Tabela 6.1. Tabela kombinacji pozycji przełącznika a test ciągłości

Przełączniki połączone szeregowo		
Przełącznik A	Przełącznik B	Ciągłość
Pozycja 1	Pozycja 1	●
Pozycja 1	Pozycja 2	●
Pozycja 2	Pozycja 1	●
Pozycja 2	Pozycja 2	●

Przełączniki z rysunku 6.36 są połączone szeregowo, co oznacza, że prąd musi przepłynąć najpierw przez jeden, a potem przez drugi przełącznik i jest tylko jedna kombinacja ustawień przełączników, która sprawi, że miernik będzie piszczał. W tabeli 6.1 zazaczyłem tę kombinację czerwoną kropką.

Teraz dodaj kolejny przewód probierczy, by obwód wyglądał tak jak na rysunku 6.37. Myślę, że będziesz w stanie podłączyć dodatkowy przewód tylko na podstawie schematu.



Rysunek 6.37. Obwód szeregowo-równoległy

Taki typ obwodu nazywam szeregowo-równoległym, gdyż teraz mamy dwa połączenia szeregowo, ale są one połączone przewodami równoległymi. Gdybyś sporządził nową tabelę, taką jak tabela 6.2, łatwo zauważyłbyś, że kombinacja A-1 z B-2 lub A-2 z B-1 sprawia, że miernik wydaje dźwięk, podczas gdy przy innych kombinacjach miernik milczy.

Tabela 6.2. Wyniki testu ciągłości dla obwodu z rysunku 6.37

Przełączniki połączone szeregowo-równolegle		
Przełącznik A	Przełącznik B	Ciągłość
Pozycja 1	Pozycja 1	●
Pozycja 1	Pozycja 2	●
Pozycja 2	Pozycja 1	●
Pozycja 2	Pozycja 2	●

Co ciekawe, jeśli miernik nie wydaje dźwięku, możesz przesunąć jeden element wykonawczy któregoś z przełączników, by miernik zaczął piszczeć. Natomiast jeśli miernik wydaje dźwięk, możesz przesunąć element wykonawczy dowolnego przełącznika, by przestał. Taki układ ma zastosowanie we włącznikach światła w Twoim domu, co zaraz wytłumaczę. Może się już domyślasz, o czym będę teraz mówił.

Przełączanie trzykierunkowe

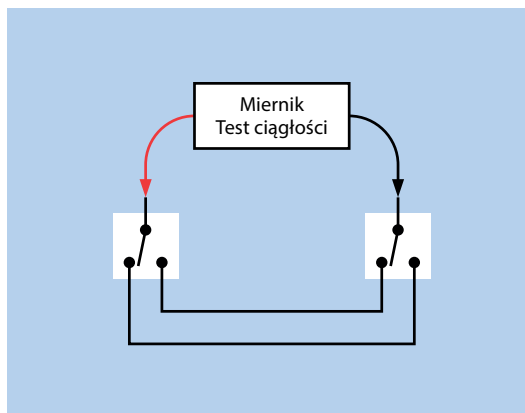
Do tej pory na schematach używałem symbolu przełącznika suwakowego. Istnieje również inny symbol, za pomocą którego możemy przedstawić niemal każdy rodzaj przełącznika. Będę go określał mianem symbolu uniwersalnego. (Ile jest rodzajów przełączników? Setki! Wystarczy, że wyszukasz grafikę dla hasła:

rodzaje przełączników

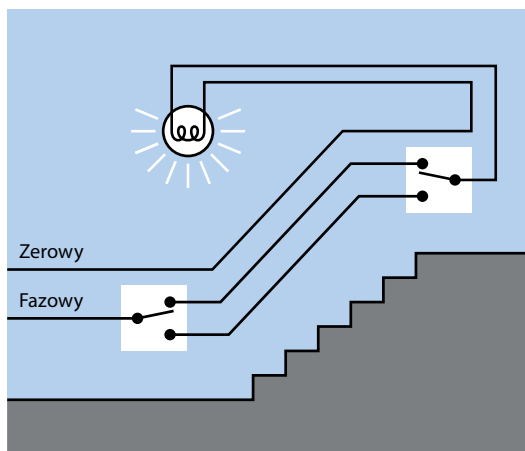
aby przekonać się, o czym mówię).

Symbol uniwersalny jest częściej stosowany niż symbol przełącznika suwakowego. Użyłem go na rysunku 6.38, by pokazać ten sam obwód co na rysunku 6.37. Sposób, w jaki działa obwód, pozostaje niezmienny. Dwa przewody biegnące poziomo są równoległe, ale prąd z miernika przepływa przez przełączniki połączone ze sobą szeregowo.

Jeśli masz w domu schody, to prawdopodobnie znajdziesz przynajmniej jedno światło podłączone w ten sposób. Na dole schodów włączasz światło, jeśli jest ciemno, lub je wyłączasz, gdy jest jasno, a włącznika u góry możesz użyć w ten sam sposób (patrz rysunek 6.39). Elektryk nazwałby to **przełączaniem trzykierunkowym**, ponieważ każdy przełącznik ma trzy styki. W rzeczywistości widziałeś, że tak naprawdę są cztery



Rysunek 6.38. Uniwersalny symbol dla przełącznika jednobiegunowego, dwupozycyjnego użyty w innej wersji schematu obwodu z rysunku 6.37

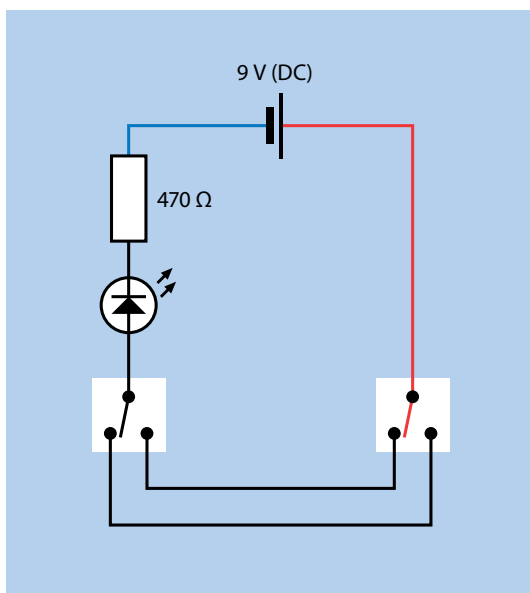


Rysunek 6.39. Tak zwane przełączanie trzykierunkowe na przykładzie oświetlenia schodów

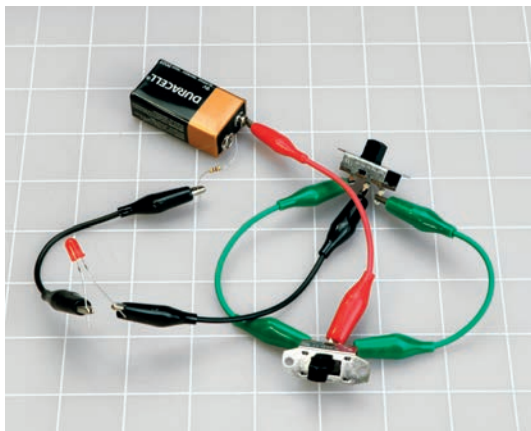
kombinacje pozycji przełącznika, ale kiedy próbowałem omówić tę sprawę z elektrykiem, nie był tym zbytnio zainteresowany.

Jeśli chcesz zobaczyć miniaturową próbkę okablowania trzykierunkowego, możesz przebudować obwód z rysunku 6.38. Wystarczy, że odłączysz miernik, a w jego miejsce wstawisz diodę LED z opornikiem i baterią (patrz rysunek 6.40).

A żeby udowodnić Ci, że naprawdę buduję obwody, o których piszę, na rysunku 6.41 pokazałem zdjęcie omawianego właśnie obwodu.



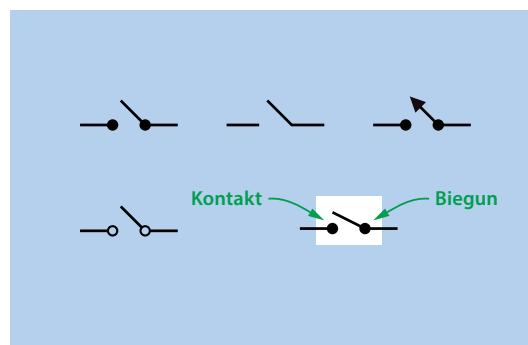
Rysunek 6.40. Przelączanie trzykierunkowe na przykładzie małych napięć



Rysunek 6.41. Obwód z rysunku 6.40 zbudowany z prawdziwych elementów elektronicznych

Więcej o przełącznikach

Czasem jedyne, czego potrzebujesz, to przełącznik jednobiegunowy, jednopozycyjny (określany skrótem SPST lub 1P1T). Powszechnie spotykanym przykładem jest przełącznik typu włącz/wyłącz (*on/off*) — tylko jedna pozycja tworzy połączenie. Rysunek 6.42 przedstawia kilka różnych stylów stosowanych do przedstawienia przełącznika SPST, wszystkie te symbole odwołują się do tego samego komponentu. Dla jasności w tej

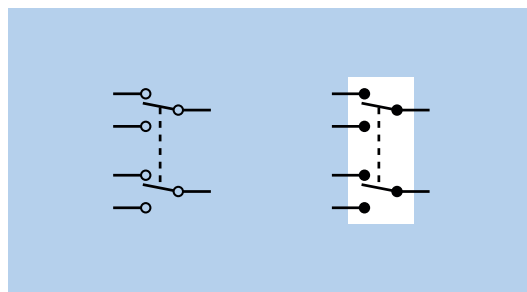


Rysunek 6.42. Kilka różnych stylów stosowanych do przedstawienia przełącznika SPST na schemacie

książce postanowiłem otaczać każdy symbol przełącznika białym prostokątem.

Podobna różnorodność stylów dotyczy symboli przełączników dwupozycyjnych.

Niektóre przełączniki mają dwa zupełnie niezależne bieguny, dzięki czemu możesz tworzyć dwa niezależne połączenia jednocześnie, przez jedno przełączenie pozycji. Są to tzw. **przełączniki dwubiegunowe** (w skrócie DT lub 2T). Przełącznik dwubiegunowy może być jednopozycyjny lub dwupozycyjny, w zależności od czego chcesz go użyć. Na rysunku 6.43 pokazano dwa symbole przełącznika DPDT. Linia przerywana w każdym symbolu mówi, że jeśli zmienisz pozycję przełącznika, oba połączenia są tworzone jednocześnie, nawet jeśli nie ma między nimi żadnego połączenia elektrycznego.



Rysunek 6.43. Symbole przedstawiające przełącznik DPDT

Po co Ci dwa osobne bieguny? Otóż założmy, że masz system stereo i chcesz przełączyć jego wyjście z dwóch głośników w salonie na dwa głośniki w jadalni. Chcesz to robić tylko

jednym przełącznikiem, ale dwa kanały audio muszą pozostać oddzielne, dlatego używasz przełącznika DPDT, do którego biegunów podłączone jest wyjście systemu stereo.

Tabela 6.3 pokazuje wybrane rodzaje przełączników, by nakreślić Ci koncepcje, które do tej poroty starałem się wyjaśnić. Przełączniki są dostępne z jednym, dwoma, trzema i więcej biegunami, każdy z nich może wykonać jedno połączenie (jednopozycyjne) lub mieć wybór między dwoma połączeniami (dwupozycyjne).

Tabela 6.3. Rodzaje przełączników

	Jeden biegun	Dwa bieguny	Trzy bieguny
Jedna pozycja	SPST lub 1P1T	DPST lub 2P1T	3PST lub 3P1T
Dwie pozycje	SPDT lub 1P2T	DPDT lub 2P2T	3PDT lub 3P2T

Być może nie sądziłeś, że tyle trzeba się nauczyć o przełącznikach, a to nie wszystko. Niektóre przełączniki są wyposażone w sprężynę ustawiającą je w domyślnym położeniu po zwolnieniu ich przez użytkownika. Są to **przełączniki chwilowe**, a prosty przycisk może posłużyć jako przykład. Pewnie się domyślasz, że gdy naciskasz przycisk, para styków się zamyka, i to jest prawda, pod warunkiem że przełącznik jest **normalnie otwarty** (oznaczany skrótem *NO*, z ang. *normally open*). Ale niektóre przełączniki wyposażone w sprężynę otwierają styki, gdy naciśniesz przycisk, i ten rodzaj przełączników nazywamy normalnie zamkniętymi (*NC*, z ang. *normally closed*).

Chwilowy przełącznik jednobiegunowy, jednopozycyjny, który jest normalnie otwarty, może być również określany mianem (ON)-OFF, a stan w nawiasie to ten po przyciśnięciu przycisku. W przypadku styków NC mamy do czynienia z przełącznikiem ON-(OFF).

Możesz również znaleźć dwupozycyjne przełączniki chwilowe, które się przełączają między dwoma pozycjami ON (włączone), ale jedna z nich jest chwilowa. Taki przełącznik można określić mianem chwilowy przełącznik SPDT ON-(ON).

W końcu mamy przełączniki dwupozycyjne z elementem wykonawczym, który ma dodatkową pozycję środkową, domyślnie

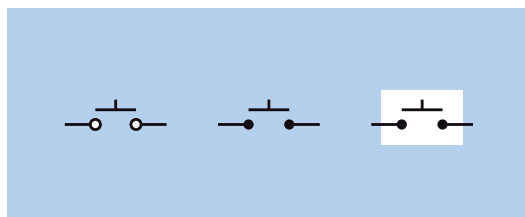
wyłączoną. Te przełączniki też mogą być wyposażone w sprężynę.

W tej książce nie będziesz korzystał z nietypowych przełączników, ale możesz się z nimi zetknąć później, dlatego zbiorę je tutaj, byś miał gdzie szukać informacji. W tabeli 6.4 określenie „Przełączenie” oznacza, że przycisk nie jest wyposażony w sprężynę i pozostanie w pozycji, na którą został przełączony. Nagłówek „Chwilowy” oznacza, że musisz przytrzymać przycisk, by utrzymać dany stan.

Tabela 6.4. Różne konfiguracje przełączników

	Przełączenie	Chwilowy
Jeden biegun	ON-OFF	Normalnie zamknięty ON-(OFF)
		Normalnie zamknięty (ON)-OFF
Dwa bieguny	Brak pozycji środkowej ON-ON	Brak pozycji środkowej ON-(ON)
	Pozycja środkowa wyłączona ON-OFF-(ON)	Pozycja środkowa wyłączona (ON)-OFF-(ON)

Musisz pamiętać, że jeden z przełączników chwilowych, przycisk, ma własny symbol. Na rysunku 6.44 są widoczne trzy symbole przełączników. W celu przedstawienia dowolnego rodzaju przycisku, w tym mikroprzełączników, będę używał symbolu pierwszego od prawej.



Rysunek 6.44. Trzy symbole, które można stosować w celu przedstawienia przycisku, czyli najprostszego rodzaju przełącznika chwilowego

Istnieją jeszcze inne rodzaje przełączników, o których tutaj nie wspominałem, między innymi przełączniki rotacyjne, które mają pięć, a nawet dziesięć pozycji i wiele biegunów. Nie będę ich tutaj szerzej omawiał, bo nie są powszechnie stosowane.

Iskwienie

Kiedy tworzysz i przerywasz połączenie elektryczne, ma ono tendencję do iskwienia, gdy prąd przeskakuje między stykami chwilę przed tym, nim się zamkną. Gdy przerwiesz połączenie, pojawi się następna iskra. Iskwienie nie służy przełącznikom. Powoduje ich stopniowe uszkodzenie aż do momentu, kiedy przełącznik nie jest już dłużej w stanie utworzyć pewnego połączenia.

Jest to mniejszy problem w przypadku obwodów elektronicznych przedstawionych w tej książce, gdyż operują na małych natężeniach i napięciach. Jeśli jednak przełączasz energię dla silnika, początkowy prąd rozruchowy będzie minimum dwa razy większy od prądu, jaki ten silnik pobiera w trakcie normalnej pracy. Do włączania i wyłączania silnika pobierającego prąd o natężeniu 2 ampery powinieneś użyć przełącznika 4-amperowego.

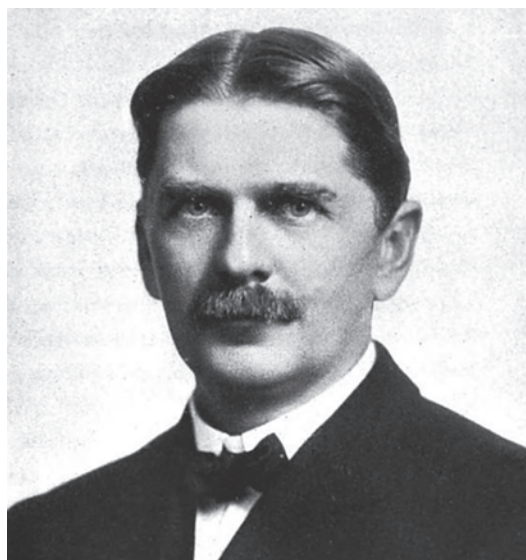
Nawet w przypadku domowej instalacji elektrycznej zakresy napięcia i natężenia mogą być ważne. W moim warsztacie mam bardzo mocną lampę sufitową, pobierającą około 8 A, a w momencie zapalania nawet nieco więcej. Elektryk, który kładł przewody w tym pomieszczeniu, nie zdawał sobie sprawy, że będę używał tak mocnego oświetlenia, dlatego zamontował mi standardowy przełącznik. Gdy to zobaczyłem, pomyślałem: „Ciekawe, jak długo to wytrzyma”. Trzy lata później styki w końcu się przepaliły z powodu iskwienia, dlatego zainstalowałem przełącznik przeznaczony dla 15 A.

Możesz chcieć użyć przełącznika o mniejszym zakresie, niż wymaga tego jego zastosowanie, przecież działa dość dobrze! Jednak ostatecznie prawdopodobnie takie rozwiązanie zawiedzie.

Pierwsze systemy przełączające

Przełączniki wydają się być tak fundamentalną rzeczą w naszym świecie, a ich koncepcja jest tak prosta, że bardzo łatwo można zapomnieć, iż przeszły one stopniowy proces rozwoju i udoskonalania. Pionierom elektryki, którzy potrzebowali jedynie włączyć lub wyłączyć zasilanie pewnego urządzenia w laboratorium, w zupełności wystarczały proste przełączniki nożowe. Kiedy jednak zaczęły powstawać systemy telefoniczne, zaszła potrzeba stworzenia rozwiązań bardziej zaawansowanych technicznie. Operator „łącznicy” musiał mieć możliwość połączenia ze sobą par dziesięciu tysięcy linii. Jak można było zrealizować coś takiego?

W roku 1878 Charles E. Scribner (patrz rysunek 6.45) stworzył „scyzorykowy przełącznik typu jack”, nazywany tak ze względu na fakt, że część trzymana przez operatora w ręku wyglądała jak rączka od scyzoryka (ang. *jackknife*). Z rączki tej wystawała wtyczka o średnicy 6 mm, która po włożeniu do gniazda tworzyła połączenie w jego wnętrzu. Styk przełącznika tworzyło wnętrze gniazda.



Rysunek 6.45. Charles E. Scribner wymyślił „scyzorykowy przełącznik typu jack”, aby zaspokoić potrzeby przełączania w systemach telefonicznych pod koniec XIX wieku.

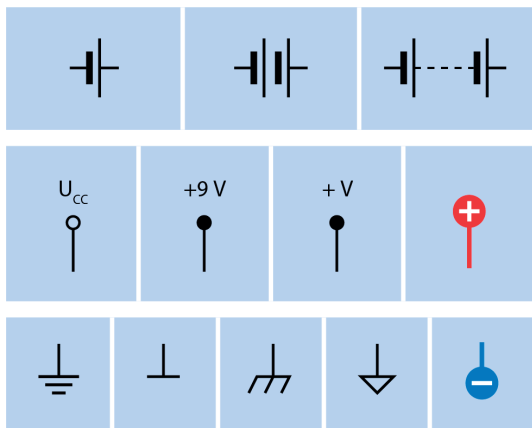
Do dzisiaj na tej samej zasadzie funkcjonują połączenia gitar ze wzmacniaczami, a kiedy nazywasz je połączeniami typu „jack”, termin ten wywodzi się od wynalazku Charlesa Scribnera.

Inne symbole

Pokazałem Ci różne symbole przełącznika jednopozycyjnego. Teraz pokażę Ci alternatywne symbole dla tych elementów, które poznałeś wcześniej, na przykład dla baterii. Powinieneś poznać stosowane wersje, byś mógł je prawidłowo odczytać.

Rysunek 6.46 pokazuje różne sposoby przedstawiania źródła zasilania obwodu. W górnej części przedstawiono symbole baterii. Kiedyś jedna para linii symbolizowała pojedyncze ogniwo dostarczające prąd o napięciu 1,5 V, dwie pary linii symbolizowały baterię o napięciu 3 V itd. Jednak z czasem obwody zaczęły wymagać wyższych napięć, więc zaczęto je

oznaczać za pomocą linii przerywanej pomiędzy ogniwami, która zastępowała rząd kresek. Dzisiaj nikt nie zwraca sobie tym głowy, ale jeśli spotkasz się z takim symbolem, będziesz wiedział, co oznacza.



Rysunek 6.46. Różne symbole oznaczające źródło zasilania

Zatem jak odczytać napięcie baterii z linii przerywanych? Nie da się, ale osoba rysująca schemat zapewne dodała wartość napięcia w postaci liczbowej.

W obwodzie zasilanym baterią możesz znaleźć symbol baterii, chociaż częściej spotkasz skrót U_{cc} , V_{cc} , $V+$ lub V z liczbą określającą napięcie. Jest to wskazówka, gdzie dodatni potencjał zasilania wchodzi do systemu. W przeszłości symbol U_c (w USA V_c) służył do oznaczania napięcia na kolektorze tranzystora. Symbol U_{cc} (w USA V_{cc}) jest używany do oznaczania napięcia zasilającego cały obwód nawet wtedy, gdy nie zawiera on żadnych tranzystorów. Niektórzy ludzie używają tego skrótu, nie wiedząc, skąd tak naprawdę się wziął.

W tej książce w celu oznaczania dodatniego bieguna zasilania używam znaku plusa w czerwonym kółku, by uniknąć wszelkich wątpliwości.

Potencjał ujemny przedstawiany jest jako symbol „masy”¹ (patrz dolna część rysunku 6.45). Wiele komponentów obwodu może być podłączonych do tego samego potencjału masy, a więc na schemacie może wystąpić wiele takich symboli. Gdy już

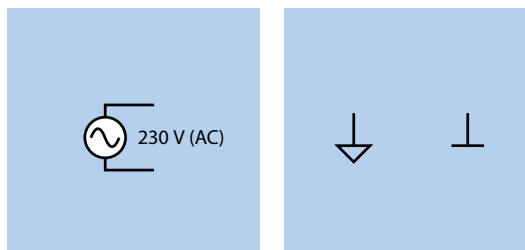
¹ Chociaż autor nazywa ten symbol „uziemiением” (ang. *ground*), tekst tłumaczony będzie konsekwentnie mówił o masie układu (pozostawiając termin „uziemiением” dla obwodów elektrycznych wymagających specjalnego zabezpieczenia przepięciowego) — *przyp. tłum.*

rzeczywiście budujesz obwód, będziesz musiał jakoś połączyć ze sobą wszystkie punkty masy. Możesz to zrobić za pomocą przewodu lub stykami wewnątrz płytki prototypowej albo możesz się nauczyć tworzyć własne obwody drukowane, gdzie połączeniami są miedziane ścieżki.

W tej książce zdecydowałem się na stosowanie symbolu będącego znakiem minusa umieszczonym w niebieskim okręgu, ponieważ jest jasny i czytelny. Na schematach rysowanych przez inne osoby spotkasz się z innymi symbolami bieguna ujemnego. W przypadku obwodu zasilanego prądem stałym wszystkie te symbole znaczą to samo — zero woltów w stosunku do dodatniego źródła zasilania.

W przypadku urządzeń, które używają **prądu przemiennego** z gniazdka, sytuacja się trochę komplikuje, ponieważ gniazdko ma trzy złącza: **żywe**, **neutralne**, **uziemienie**.

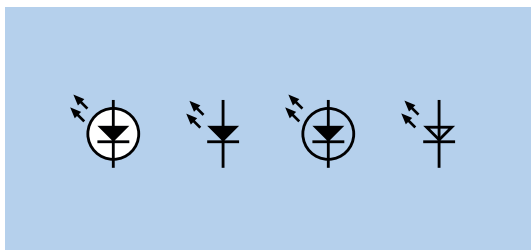
W przypadku zastosowania zasilacza sieciowego schemat zazwyczaj pokazuje źródło prądu przemiennego w postaci symbolu leżącej litery S (patrz rysunek 6.47). Obok symbolu bardzo często podaje się napięcie fazy zasilającej (w Europie jest to 230 V). W pozostałych miejscach obwodu symbole widoczne po prawej stronie rysunku 6.47 służą do oznaczania połączeń z obudową, w której umieszczony jest dany obwód. Następnie obudowa jest łączona ze złączem masy zasilacza, jeśli używany jest trzyżyłowy przewód zasilający.



Rysunek 6.47. Źródło zasilania i masa w obwodzie zasilanym prądem przemiennym

Styk uziemiения gniazdka sieciowego jest naprawdę połączony z ziemią. Gdy chciałem doprowadzić prąd na działkę znajdującą się na odludziu, firma energetyczna wymagała ode mnie wbicia w ziemię metrowego słupka pokrytego miedzią, by uziemić budowany przeze mnie dom. Planeta Ziemia ma ogromne możliwości składowania energii.

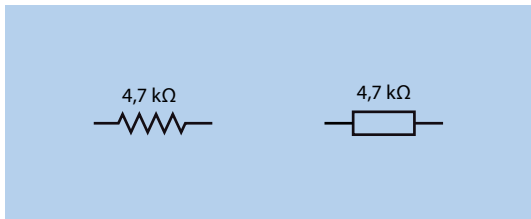
Pozwól, że wrócę do symboli diod LED do montażu przewlekłego. Symbole te mogą być różnie przedstawiane, ale odwołują się do tego samego komponentu. Na rysunku 6.48 przedstawiono cztery warianty symbolu diody LED. Duża strzałka w środku wskazuje na kierunek przepływu prądu konwencjonalnego, a małe strzałki informują o tym, że ten element elektroniczny emituje światło. Dlaczego istnieje tyle wersji tego symbolu? To jest zagadka. Osobiście używam symbolu, gdzie wnętrze okręgu jest dodatkowo wybielone, aby odróżnić diodę LED od reszty obwodu.



Rysunek 6.48. Cztery symbole diody LED

Pamiętaj, że symbol diody LED może być ustawiony w dowolnym kierunku, to zależy od osoby rysującej schemat, a dwie małe strzałki mogą być skierowane albo w lewo, albo w prawo.

Nawet skromny rezystor może być przedstawiany na różne sposoby. Na rysunku 6.49 przedstawiłem zygzak, symbol używany w USA, a po jego prawej stronie pokazałem symbol używany w Europie. Oba te oporniki mają wartość $4,7\text{ k}\Omega$, ale możesz spotkać się z inną, dowolną wartością. Jak już wcześniej wspominałem, w Europie zamiast separatora dziesiętnego wstawiane są litery *R*, *K* lub *M*, by podkreślić, że wartość oporu jest wyrażona w omach, kiloomach czy megaomach.



Rysunek 6.49. Symbole rezystorów $4,7\text{ k}\Omega$ używane w USA (po lewej) i Europie (po prawej)

Konwencje tworzenia schematów

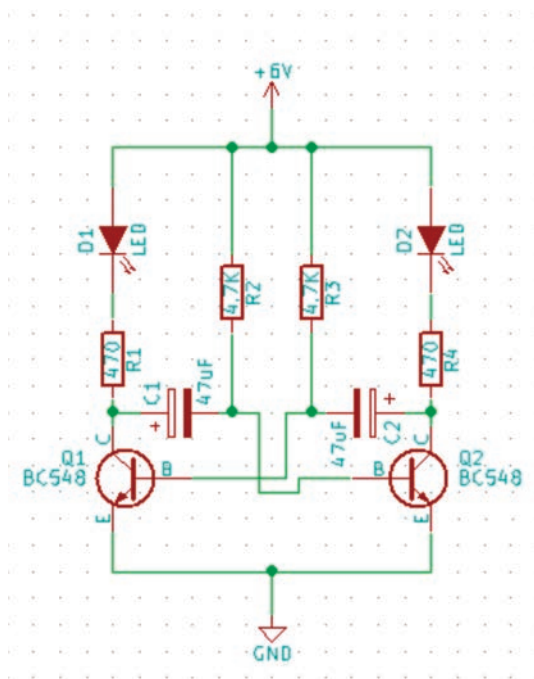
Wiele osób korzysta z aplikacji webowych do rysowania schematów. Możesz je łatwo znaleźć w internecie po wpisaniu:

program do rysowania schematów online

Są bardzo łatwe w użyciu. Wystarczy, że przeciągniesz symbole elementów obwodu i narysujesz między nimi linie, by oznaczyć połączenia, a symulator pokaże Ci, co się stanie po zasileniu obwodu.

Na rysunku 6.50 pokazałem przykład obwodu stworzonego za pomocą takiego programu komputerowego. Zawiera symbole, których nie miałeś jeszcze okazji poznać, ale jesteś w stanie rozpoznać u góry dodatnie źródło zasilania, a na dole symbol masy (oznaczony *GND*). Co więcej, pewnie z łatwością odnalazłeś w obwodzie diody LED (symbol bez okręgu) i rezystory (w notacji europejskiej, choć z jakiegoś powodu ułamki są pokazane w zapisie amerykańskim).

Każdy element elektroniczny obwodu jest oznaczony kodem, na przykład D1 lub R1, dzięki czemu możesz się łatwo do nich



Rysunek 6.50. Schemat narysowany przy użyciu programu komputerowego

odnosić w opisie działania obwodu. Diody LED są pokazane z małymi strzałkami skierowanymi w dół, a nie w górę, co wydaje mi się dziwne, ale widocznie tak zostały ustawione przez program. Podsumowując, na takim schemacie mamy wszystkie informacje, mimo że może jego wygląd nie jest najładniejszy.

Ludzie często umieszczają dodatni biegun zasilający u góry schematu, a ujemny u dołu. Konwencja ta ułatwia zrozumienie funkcjonowania zaprezentowanego obwodu, gdzie prąd konwencjonalny, niczym woda, płynie w dół. Wada takiego podejścia przejawia się podczas budowy obwodu, ponieważ płytkę, na której będziesz go łączył, z pewnością charakteryzuje się zupełnie inną geometrią. Większość książek związanych z elektroniką, wymaga od czytelnika wykonania obwodu na podstawie jego schematu ideowego, co nie jest łatwe i może prowadzić do wielu błędów. W związku z tym schematy przedstawione w tej książce przypominają rzeczywisty układ elementów na płytce prototypowej.

Krzyżowanie się przewodów

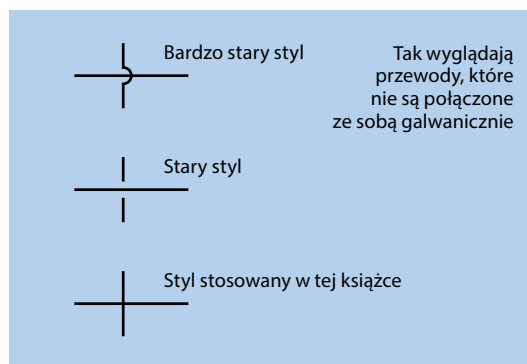
Do tej pory zajmowaliśmy się prostymi obwodami, w których przewody nie krzyżowały się, ale w skomplikowanych obwodach zauważysz wiele krzyżujących się przewodów, które nie są ze sobą połączone galwanicznie. Rysunek 6.51 pokazuje trzy sposoby przedstawiania skrzyżowań przewodów, w tym również przestarzałe już wersje, na wypadek gdybyś spotkał się ze schematem, gdzie zostały użyte.

„Bardzo stary styl” ma jedną bardzo dużą zaletę — pokazuje wyraźnie, które przewody nie są ze sobą zwarte. Jednak ta konwencja nie jest już wspierana przez programy komputerowe do rysowania obwodów.

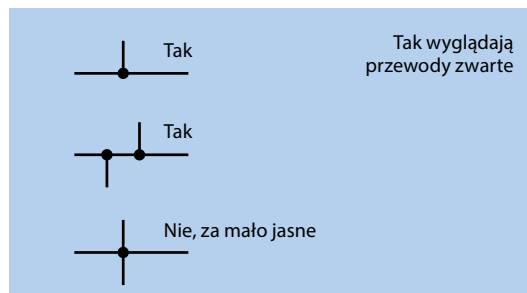
„Stary styl” był używany w latach 60. XX wieku, jest to niejasne rozwiązanie i w związku z tym konwencja ta nie stała się popularna. Jednak w starszych książkach możesz spotkać taki sposób przedstawiania krzyżujących się obwodów.

Trzeci styl jest obecnie najpopularniejszy i w tym wydaniu książki zdecydowałem się na korzystanie z niego. Zasada jest bardzo prosta:

- Brak kropki wskazuje brak kontaktu elektrycznego.



Tak wyglądają przewody, które nie są połączone ze sobą galwanicznie



Tak wyglądają przewody zwarte

Rysunek 6.51. Różne sposoby oznaczania przewodów, które nie są ze sobą zwarte, i przewodów, które są ze sobą zwarte

Z drugiej strony kropka łącząca dwa przewody wskazuje, że istnieje między nimi kontakt elektryczny (zobacz dolną część rysunku 6.51). Na niektórych schematach połączenie galwaniczne zaznaczane jest za pomocą małych kropek, co wymaga od Ciebie dokładnego przyjrzenia się rysunkowi. Co więcej, jeśli ktoś zeskanuje lub skseruje taki schemat, kropki mogą zniknąć. Osobiście zawsze stosuję duże kropki.

Muszę wspomnieć jeszcze o jednej rzeczy. W celu uniknięcia nieporozumień lepiej nie stosować konwencji pokazanej w dolnej części rysunku 6.51, gdzie połączone są cztery przewody. Ta konwencja jest dość często stosowana, ale nie jest jednoznaczna, gdyż wygląda to jak skrzyżowanie bez połączenia, szczególnie jeśli kropka jest mało widoczna. Lepiej będzie przyjąć konwencję pokazaną bezpośrednio nad nią.

Kolory przewodów

Nie chcę mieć wątpliwości związanych z polaryzacją przewodów zasilających, a więc połączenia zwarte z dodatnim biegunem źródła prądu będą oznaczał kolorem czerwonym,

a połączenia zwarte z ujemnym biegunem będą oznaczał kolorem niebieskim. Możliwe, że na rysunku 6.40 zauważyłeś już taki sposób oznaczania przewodów.

Zdaję sobie sprawę, że niektórzy zmagają się z zaburzeniem prawidłowego widzenia barw, ale stosunkowo rzadko problemem są kolory czerwony i niebieski.

Eksperyment 7.

Zabawa z przełącznikiem

Następnym krokiem na naszej ścieżce odkrywania obwodów przełączających jest użycie zdalnie sterowanego przełącznika. Przez „zdalnie sterowany” rozumiem taki, do którego możesz wysłać sygnał, aby go włączyć lub wyłączyć. Tego typu przełącznik określany jest mianem **przełącznika**, ponieważ przekazuje instrukcję z jednej części obwodu do innej. Jest to urządzenie **elektromechaniczne**, ponieważ używa i przełącza elektryczność, ale zawiera elementy mechaniczne, w tym styki i dźwignię. W wielu zastosowaniach tranzystory wyparty przełączniki, ale nie wszędzie. Na przykład w samochodach nadal są stosowane przełączniki i myślę, że znalazłbyś co najmniej jeden w swojej zmywarce, lodówce czy klimatyzatorze.

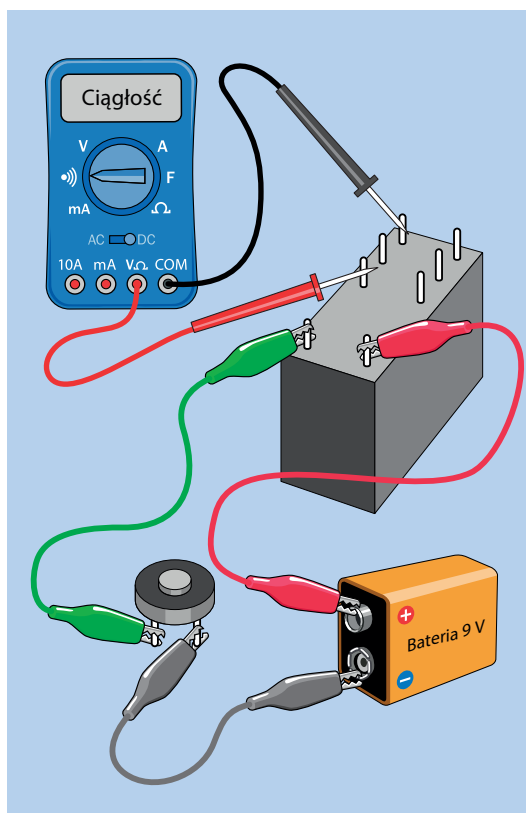
Potrzebne będą:

- bateria 9 V, liczba: 1,
- przełącznik DPDT, 9 V (DC), liczba: 1,
- zalecane: dodatkowy przełącznik, liczba 1,
- mikroprzełącznik, liczba: 1,
- przewody obustronnie zakończone zaciskami typu krokodyl: czerwony (liczba: 1), czarny (liczba: 1), innego koloru (liczba: 1),
- nóż do prac technicznych, liczba: 1,
- multimetr, liczba: 1.

Przełącznik

Przełącznik, którego użycie Ci zalecam, ma małe szpilkowe nóżki u dołu obudowy (dwa w pobliżu jednego końca i sześć w pobliżu drugiego końca). Sześć nóżek przełącznika będzie

ustawionych w dwóch rzędach zawierających po trzy złącza w każdym rzędzie (patrz rysunek 7.1, gdzie pokazałem przełącznik do góry nogami). W dodatku A znajdziesz więcej informacji na temat konkretnego przełącznika, nadającego się do tego doświadczenia.



Rysunek 7.1. Pierwszy krok mający na celu wyjaśnienie pracy przełącznika

Niektóre starodawne, wysokowydajne przełączniki są umieszczone w przezroczystej plastikowej obudowie, dzięki czemu możesz zobaczyć, co jest w środku. Niestety w przypadku większości przełączników to nie jest takie łatwe i musisz otworzyć obudowę, by zobaczyć mechanizm. Jeśli zrobisz to ostrożnie, przełącznik będzie nadal nadawał się do użycia. A jeżeli nie, no cóż, zapłacisz małą cenę za naukę przez odkrywanie.

Uwaga: problemy związane z polaryzacją

Zasilanie, jakie przykładasz do przełącznika, by działał, nazywamy **prądem roboczym**. Zasilanie podłączone jest do dwóch pinów na końcu, które są połączone z **cewką** w środku przełącznika.

W wielu przekaźnikach cewka nie jest spolaryzowana — dodatnia strona źródła zasilania może być podłączona do jednego z tych dwóch pinów. Jednak są przekaźniki, w przypadku których polaryzacja jest ważna. Polecamy przede wszystkim przekaźnik nie spolaryzowany, ale pracując z innymi przekaźnikami, zawsze sprawdzaj specyfikację, by się upewnić.

Spraw, by piszczało

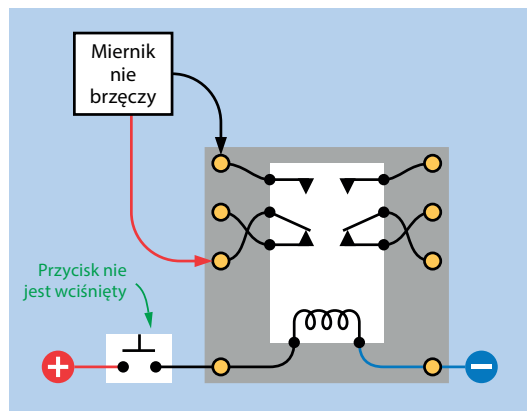
Najpierw trzeba upewnić się, że przekaźnik działa. Na rysunku 7.1 przekaźnik jest podłączony w taki sposób, aby przycisk (poprawnie zwany mikroprzełącznikiem) łączył zasilanie z baterii z cewką wewnątrz przełącznika. Twój miernik ustawiony na sprawdzanie ciągłości powinien wydać wysoki jednostajny dźwięk, gdy przełącznik w środku przekaźnika zewrze dwa złącza dotknięte przez przewody pomiarowe. Powinieneś usłyszeć także ciche kliknięcie, gdy przekaźnik zareaguje. Jeżeli Twój słuch nie należy do najlepszych, to dotknij ręką do obudowy przekaźnika. W momentach kliknięć powinieneś czuć niewielkie drgania.

Teraz przyłóż czarny próbnik do wolnego pinu znajdującego się obok pinu, do którego dotykasz próbnikiem teraz (teraz dotykasz pinu najbliższej Ciebie). Miernik powinien działać odwrotnie — brzęczeć wtedy, kiedy nie wciskasz przycisku, a milknąć, gdy go wciśniesz. Jeśli myślisz, że może przekaźnik ma w środku przełącznik dwupozycyjny, to masz rację. Zasilanie z baterii zmienia pozycję przełącznika.

Dlaczego przekaźnik jest taki przydatny? Ponieważ może być kontrolowany przez niskie napięcie i niskie natężenie w celu przełączania większego napięcia i większego natężenia. Na przykład kiedy uruchamiasz silnik samochodu, względnie mały i tani przełącznik (lub czujnik sterowany pilotem) wysyła sygnał poprzez długi, cienki i niedrogi przewód do przekaźnika znajdującego się w pobliżu rozrusznika. Przekaźnik uruchamia silnik przez krótszy, grubszy i droższy przewód elektryczny zdolny do przenoszenia prądu rzędu 100 A. Podobnie, kiedy podnosisz pokrywą ładowanej od góry pralki, gdy ta obraca bębniem, zamykasz obwód małego przełącznika, który wysyła sygnał o małej wartości przez cienki przewód do przekaźnika. Przekaźnik odpowiada za wyłączenie potężnego silnika, który obraca bębniem pełnym mokrych ubrań.

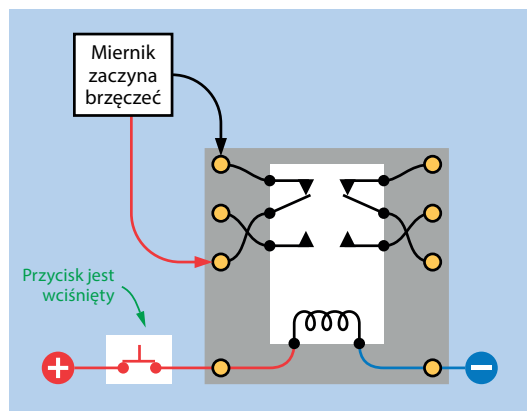
Jak to działa?

Na rysunku 7.2 pokazano wnętrze przekaźnika przed przyciśnięciem przycisku.



Rysunek 7.2. Wnętrze przekaźnika

Natomiast na rysunku 7.3 przycisk został już wciśnięty, pole magnetyczne wygenerowane przez cewkę zamyka przełącznik wewnątrz przekaźnika. Zauważ, że jest to przekaźnik DPDT, toteż ma dwa bieguny, jednak używamy tylko tego po lewej stronie.



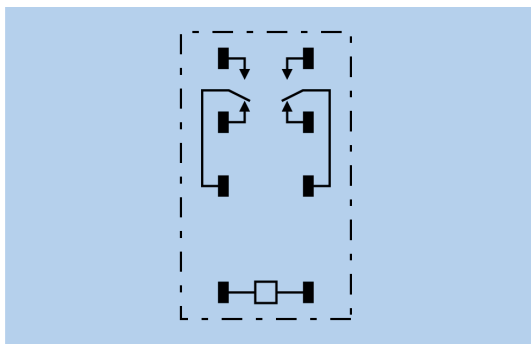
Rysunek 7.3. Cewka porusza przełącznikiem wewnątrz przekaźnika

Być może zastanawiasz się, dlaczego cewka przekaźnika odpycha od siebie elementy przełączników. Odpowiada za to wewnętrzny mechanizm przekaźnika przekształcający siłę ciągnącą na siłę odpychającą. Będziesz miał to okazję zaobserwować, gdy dojdę do kwestii otwierania przekaźnika, co będzie miało miejsce później w tym doświadczeniu.

Inne przekaźniki

Uważam, że przedstawiłem najpopularniejszą konfigurację złącza przekaźników o tym rozmiarze, ale wiem, że są przekaźniki działające nieco inaczej. Gdy pierwszy raz masz okazję pracować z danym rodzajem przekaźnika, możesz również zajrzeć do noty katalogowej, aby dowiedzieć się, jak działa. Możesz podłączyć cewkę do prądu i sprawdzić miernikiem działanie różnych par pinów. Metodą eliminacji określisz funkcje poszczególnych pinów takiego przekaźnika. Prawie zawsze jedna para pinów będzie oddzielona od innych i to one będą aktywować cewkę.

Gdy zajrzysz do specyfikacji danego przekaźnika, powinieneś w niej znaleźć schemat podobny do tego, który został przedstawiony na rysunku 7.4, przygotowany przez producenta tego przekaźnika. Styl tego schematu jest inny od stylu mojego schematu z rysunku 7.3, ale widać, że połączenia są te same.

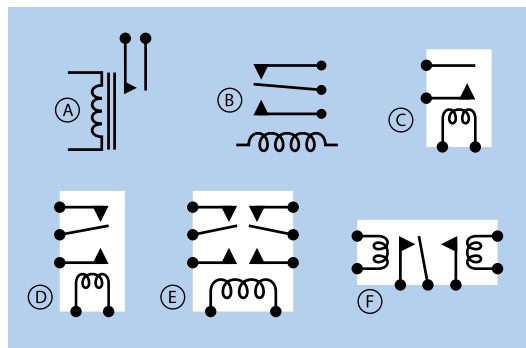


Rysunek 7.4. Funkcje pinów pokazane w dokumentacji przekaźnika

Oto kilka przydatnych informacji na temat przekaźników:

- Niektóre przekaźniki są **blokujące** — nie zmieniają swego położenia w wyniku odłączenia od zasilania. Ten rodzaj przekaźnika jest rzadziej stosowany, ale ma zaletę — nie musisz podłączać do niego zasilania, by cały czas był „włączony”. Wysyłasz krótki impuls, by przełączyć go na jeden stan, a następnie drugi impuls, by przełączyć go z powrotem.
- Niektóre przekaźniki są wyposażone w dwa bieguny, a inne tylko w jeden biegun. Istnieją modele dwupołożeniowe i jednopolożeniowe.
- Niektóre cewki są przystosowane do pracy z prądem przemiennym, zamiast z prądem stałym.

Na rysunku 7.5 pokazano schematyczne symbole różnych przekaźników. Typ A jest przekaźnikiem jednobiegunowym, jednopolożeniowym. Typ B jest przekaźnikiem jednobiegunowym, dwupołożeniowym. Typ C jest przekaźnikiem jednobiegunowym, jednopolożeniowym narysowanym w konwencji, którą lubię stosować — zastosowano biały prostokąt przypominający o tym, że wszystkie elementy tworzą jeden komponent. Typ D jest przekaźnikiem jednobiegunowym, dwupołożeniowym. Typ E jest przekaźnikiem dwubiegunowym, dwupołożeniowym, a typ F jest blokującym przekaźnikiem jednobiegunowym, dwupołożeniowym.



Rysunek 7.5. Schematyczne symbole różnych rodzajów przekaźników

Większość symboli przekaźników sugeruje, że napięcie w cewce przyciągnie do niej styki. Jednak wiele rzeczywistych przekaźników, o czym miałeś okazję już się przekonać, sprawia wrażenie, że robią coś dokładnie odwrotnego. Jak zwykle niezbędne informacje znajdziesz w nocie katalogowej danego komponentu.

Schematy przekaźników zawsze przedstawiają znajdujące się w nich przekaźniki w położeniu *wyjściowym* — położeniu, w którym znajdują się, gdy przez cewkę nie płynie prąd. Wyjątek stanowią przekaźniki blokujące, które utrzymują zadane położenie przełączników nawet po odłączeniu zasilania od przekaźnika.

Testowałeś **przełącznik małosygnałowy** — przełącznik taki nie może sterować pracą obwodów, przez które płynie prąd o dużym natężeniu. W specyfikacji znajdziesz jego wartości maksymalne. Większe przekaźniki mogą sterować pracą obwodów, przez które płynie prąd o natężeniu wielu amperów. Wybrany przez Ciebie przekaźnik powinien móc pracować przynajmniej z maksymalnym prądem, jaki może płynąć w tworzonym przez Ciebie obwodzie, tak samo jak musisz używać przełączników przeznaczonych dla odpowiedniej mocy.

W kolejnych eksperymentach poznasz praktyczne zastosowania przekaźników — dowiesz się, jak można stosować przekaźniki w domowych instalacjach alarmowych. Wcześniej pokażę Ci, jak można zamienić przekaźnik w brzęczący oscylator, ale najpierw spróbujmy zajrzeć do środka przekaźnika.

Otwieranie przekaźnika

Jeżeli jesteś niecierpliwy, to możesz otworzyć przekaźnik za pomocą metod pokazanych na rysunkach 7.6 i 7.7. Jednak lepiej by było, gdybyś skorzystał z bardziej przyziemnego narzędzia — noża do otwierania paczek lub innego noża do prac technicznych.

Preferowaną przeze mnie technikę otwierania pokazują rysunki 7.8 i 7.9. Odcinaj delikatnie krawędzie plastikowej powłoki zawierającej przekaźnik aż do momentu, kiedy powstanie minimalna przerwa. Nie posuwaj się dalej; elementy w środku znajdują się bardzo blisko krawędzi. Teraz zdejmij górę. Powtórz te czynności z pozostałymi krawędziami obudowy. Jeżeli wykonasz te czynności z należytą uwagą, to będziesz dysponował otwartym przekaźnikiem, który będzie wciąż pracował po podłączeniu jego cewki do prądu.

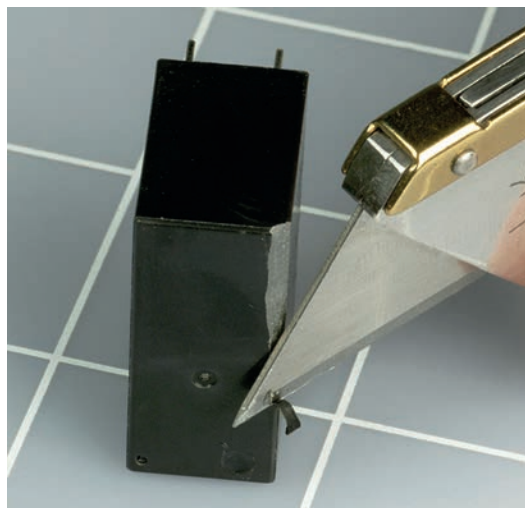
Będzie bezpieczniej, jeśli podczas operowania nożem przytrzymasz przekaźnik w zacisku lub imadle. Zawsze staraj się trzymać palce jak najdalej od ostrza noża i zawsze tnij w dół.



Rysunek 7.6. Pierwsza możliwość otwarcia obudowy przekaźnika (raczej niezalecana)



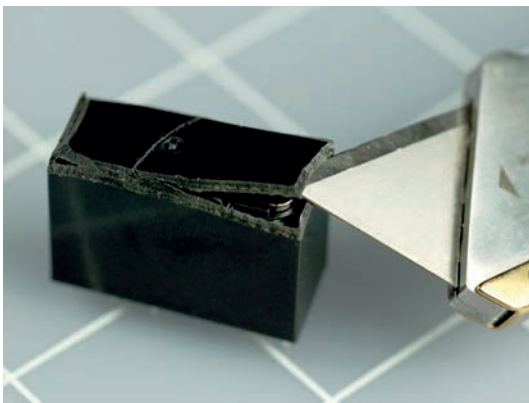
Rysunek 7.7. Druga możliwość otwarcia obudowy przekaźnika (z pewnością niezalecana)



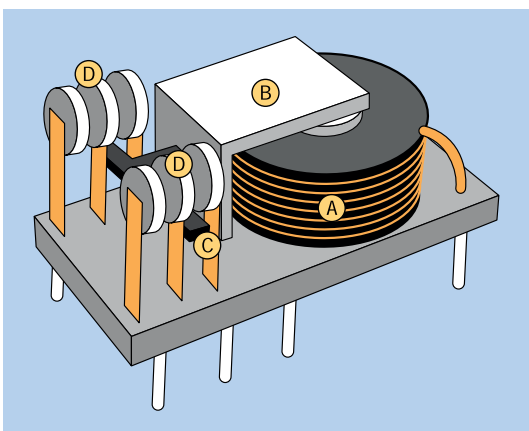
Rysunek 7.8. Zaczynij od odcięcia plastikowych krawędzi obudowy; cięcia wykonuj od góry do dołu (w stronę powierzchni, na której pracujesz)

Co jest w środku przekaźnika

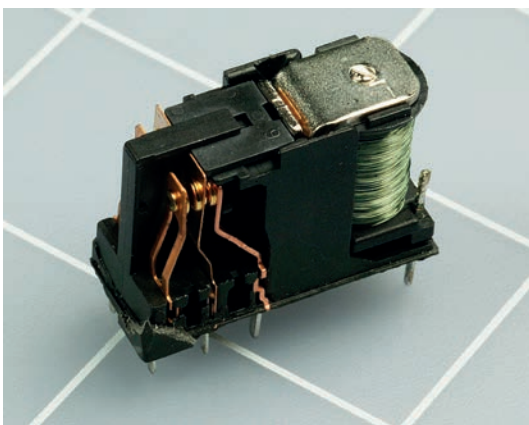
Na rysunku 7.10 przedstawiono w uproszczeniu wnętrze typowego przekaźnika. Cewka (A) wytwarza pole magnetyczne przesuujące dźwignię (B) w dół. Plastikowy element (C) napiera



Rysunek 7.9. Po odcięciu krawędzi powinieneś być w stanie usunąć jedną ze ścian obudowy przekaźnika



Rysunek 7.10. Części przekaźnika; szczegóły znajdziesz w tekście



Rysunek 7.11. Wnętrze małego przekaźnika

na giętkie metalowe paski i przesuwa bieguny przekaźnika (D) pomiędzy kontaktami.

Porównaj ten schemat z wnętrzem otwartego przeze mnie przekaźnika (patrz rysunek 7.11). Oczka kratki narysowanej na podłożu, na którym leży przekaźnik, są kwadratami o długości boku równej 2,5 cm.

Na rysunku 7.12 pokazano cztery przekaźniki różnego typu ze zdjętą obudową. Wszystkie są zasilane napięciem stałym 12 V. Przekaźnik stosowany w samochodach (skrajnie lewy) jest najprostszy i najłatwiejszy do zrozumienia, ponieważ przy jego projektowaniu rozmiar obudowy nie miał szczególnego znaczenia. W samochodzie jest wystarczająco dużo miejsca na przekaźniki o krawędzi mierzącej 2,5 cm.



Rysunek 7.12. Przekaźniki różnego typu zasilane napięciem 12 V

Mniejsze przekaźniki są zaprojektowane bardziej pomysłowo, ich konstrukcja jest bardziej złożona i trudniejsza do rozpracowania. Mniejsze przekaźniki są przeważnie przeznaczone do przełączania mniejszych prądów niż ich większe odpowiedniki.

Terminologia związana z przekaźnikami

Napięcie znamionowe: Napięcie, jakiego powinieneś użyć do zasilenia przekaźnika.

Minimalne napięcie zadziałania: Minimalne napięcie, jakiego potrzebuje przekaźnik, aby zamknąć styki. Będzie ono minimalnie mniejsze od idealnego napięcia znamionowego. Napięcie to jest minimalnym napięciem, przy którym przekaźnik zadziała.

Prąd pracy: Prąd płynący przez cewkę, zwykle wyrażany w miliamperach, po zasileniu przekaźnika. Czasami zamiast prądu określa się pobór mocy cewki wyrażony w miliwatach.

Obciążalność styków: Maksymalne natężenie prądu możliwe do przełączania pomiędzy kontaktami w przekaźniku. Zazwyczaj jest ono wyrażony w odniesieniu do **obciążenia rezystancyjnego**, tzn. dla urządzenia pasywnego, takiego jak żarówka. Jeżeli używasz przekaźnika do przełączania silnika, musisz wiedzieć, że ten pobiera prąd o znacznie większym natężeniu przy rozruchu niż podczas regularnej pracy.

Eksperyment 8.

Oscylator zbudowany na przekaźniku

Przewody z zaciskami typu krokodyl, z których korzystałeś w poprzednim eksperymencie, miały dwie duże zalety: obwód mogłeś połączyć szybko, a połączenia były łatwe do prześledzenia.

Prędzej czy później będziesz musiał przyzwycząić się do szybszego, bardziej wygodnego, bardziej poręcznego i bardziej uniwersalnego sposobu łączenia obwodów — pracy z **plytką prototypową niewymagającą wykonywania połączeń lutowniczych**, będącą najczęściej używaną podstawą dla większości prototypowych obwodów (patrz rysunek 6.10).

W latach 40. ubiegłego wieku obwody były tworzone na płytformach, które wyglądały jak deski do krojenia chleba. Przewody i komponenty były unieruchamiane za pomocą gwoździ, klamer i śrub. Rozwiązanie to było wygodniejsze od instalacji komponentów na metalowych podstawach. Przypominam, że tworzywa sztuczne były wtedy rzadko spotykane, a słowo „plastik” nie było jeszcze znane. (Świat bez plastiku — potrafisz to sobie wyobrazić?)

Dzisiaj termin „plytka prototypowa” jest używany w odniesieniu do plastikowego elementu o wymiarach około 5×18 cm i grubości 1 cm. Zapewnia o wiele szybszy sposób budowy obwodu od przytwierdzania elementów do drewnianej deski za pomocą gwoździ. Jedynym problemem związanym z pracą z tego typu plytką jest to, że otwory plytki są połączone za

pomocą niewidocznych z zewnątrz przewodników, ale pomogę Ci rozwiązać ten problem.

Najlepszym sposobem na nauczenie się pracy z plytką prototypową jest wykonanie na niej obwodu, co za chwilę zrobimy, rozbudowując wcześniejszy eksperyment, w którym badaliśmy pracę przekaźnika.

Potrzebne będą:

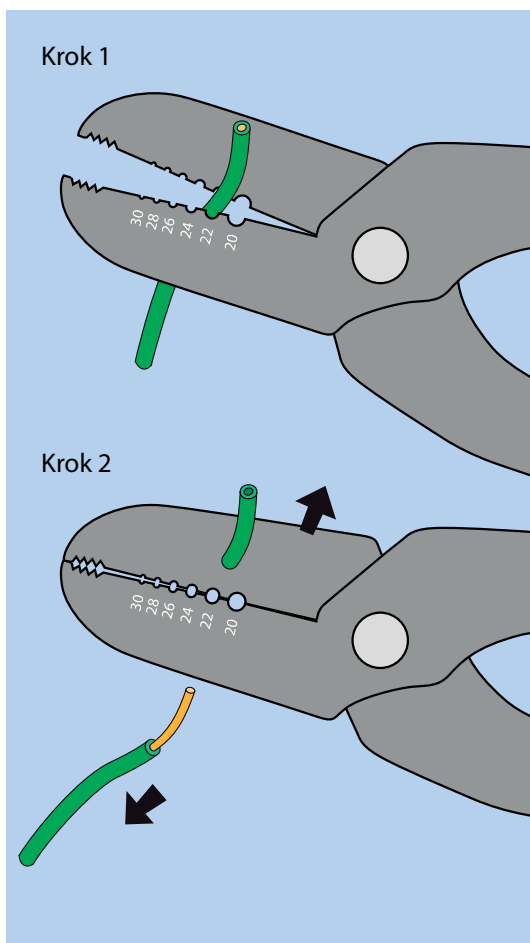
- bateria 9 V, liczba: 1,
- klipsy baterii (zalecane), liczba: 1,
- plytka prototypowa, liczba: 1,
- przekaźnik DPDT 9 V DC, liczba: 1,
- standardowa czerwona dioda LED, liczba: 2,
- mikroprzełącznik, liczba: 2,
- rezystory: 100 Ω (liczba: 1), 470 Ω (liczba: 1), 1 kΩ, (liczba: 2),
- kondensatory elektrolityczne: 100 μF (liczba: 1), 1000 μF (liczba: 1),
- kondensator ceramiczny, 1 μF, liczba: 1,
- szczypce, szczypce do cięcia drutu, szczypce do zdejmowania izolacji,
- drut montażowy w przynajmniej dwóch kolorach, nie więcej niż 30 cm drutu każdego koloru.

Tworzenie przewodów połączeniowych

Aby zbudować obwód na plytce prototypowej, będziesz potrzebować przewodów połączeniowych, takich jak te z rysunku 6.14. Na początku stworzysz kilka przewodów dla siebie.

Złap kawałek drutu i włóż do otworu o odpowiedniej średnicy (patrz rysunek 8.1). Twój przewód powinien mieć średnicę 0,65 mm (22 AWG) i jeśli kupiłeś odpowiednie szczypce do zdejmowania izolacji, jeden z otworów będzie oznaczony liczbą 22. Otwory mają odpowiedni rozmiar, by naciąć plastikową izolację bez przecinania miedzianego przewodnika.

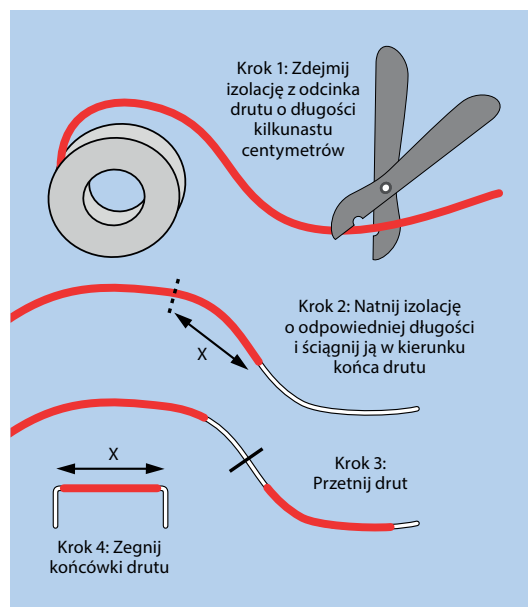
W kroku 2. po zaciśnięciu szczypiec pociągnij je do góry, a drut w dół, zgodnie ze strzałkami na rysunku 8.1.



Rysunek 8.1. Usuwanie izolacji z końca drutu

Teraz gdy już wiesz, jak usunąć izolację, podam Ci najłatwiejszy sposób tworzenia przewodów połączeniowych o określonej długości. Na rysunku 8.2 pokazałem wszystkie kroki. Najpierw zdejmij izolację z odcinka drutu o długości kilkunastu centymetrów. Potem odmierz pożądaną długość przewodu na izolacji, która pozostała na drucie. Pamiętaj, że otwory na płytce prototypowej są oddalone od siebie o 2,5 mm.

Będziesz potrzebować kilku czerwonych i niebieskich przewodów o długości około 13 mm. Dwa z nich będą dostarczać zasilanie z baterii do płytki prototypowej. Kolejne dwa będą użyte na samej płytce prototypowej. Mając to na uwadze, odległość oznaczona na rysunku 8.2 wielką literą X powinna wynosić



Rysunek 8.2. Procedura tworzenia przewodów połączeniowych

13 mm. Będziesz potrzebować trzech czerwonych i trzech niebieskich przewodów połączeniowych (zwerek).

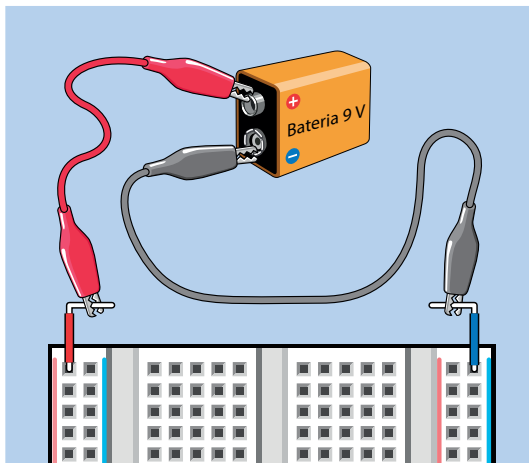
Zasilanie

Szyna zasilania to przewodnik elektryczny, którym płynie prąd do niektórych elementów obwodu. Zasilanie podłączasz na jednym z końców szyny, a następnie do szyny podłączasz elementy.

Twoja płytka prototypowa ma parę szyn zasilania po każdej stronie, obudowane plastikiem. Budowa wszystkich szyn jest taka sama, ale są oznaczane czerwonymi i niebieskimi paskami, dzięki czemu łatwiej zapamiętasz, gdzie podłączyłeś dodatni, a gdzie ujemny biegun źródła zasilania. Na wszystkich moich schematach wykonawczych czerwony pasek znajduje się po lewej stronie i powinieneś się przyzwyczaić do używania płytki położonej w ten właśnie sposób.

Na początku będę używać tylko jednej szyny z pary, ponieważ nie będę miał złożonych połączeń. Do czerwonej szyny z lewej strony musisz podłączyć dodatni biegun zasilania, a ujemny biegun do oznaczonej niebieskim paskiem szyny po prawej stronie. Na rysunku 8.3 został pokazany jeden ze sposobów,

który polega na wetknięciu jednego końca zworki do pytki prototypowej i wygięciu drugiej końcówki o 90 stopni, by ułatwić podłączenie zacisków typu krokodyl, które z kolei są połączone z baterią.

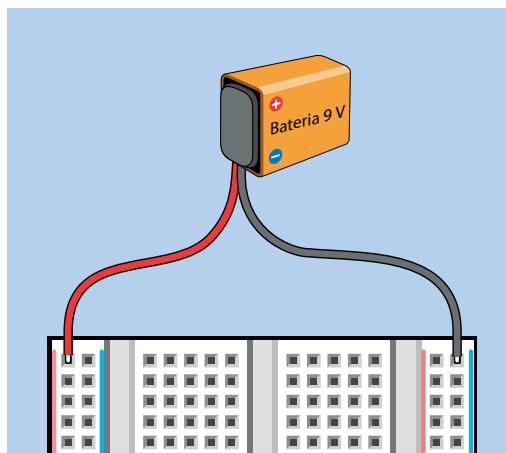


Rysunek 8.3. Zasilanie płytki prototypowej za pomocą zwrotek i przewodów probierczych

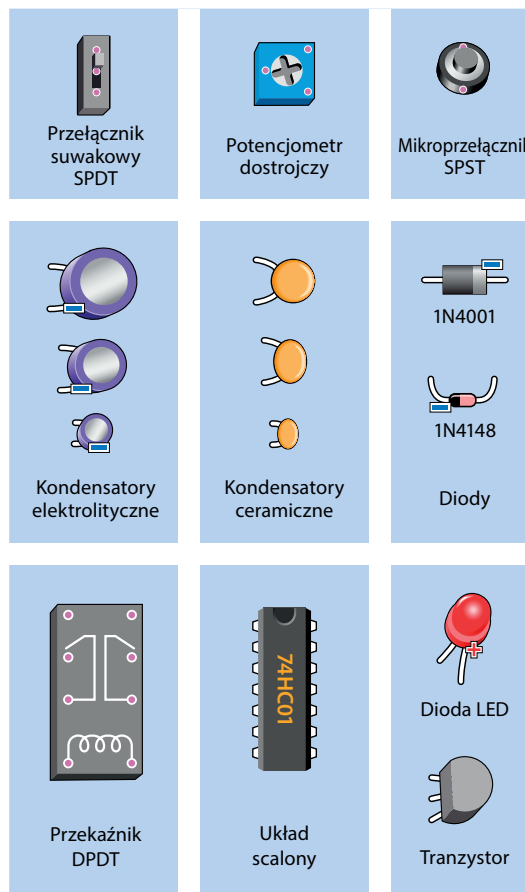
Na rysunku 8.4 pokazano inną metodę zasilania płytki prototypowej, która zakłada, że masz klips baterii z odsłoniętymi końcami przewodów. Końcówki tych przewodów wystarczy wetknąć bezpośrednio do płytki prototypowej. To rozwiązanie wydaje się łatwe i szybkie, jednak końcówki przewodów są bardzo cienkie i umieszczenie ich w otworach płytki nie jest już takie łatwe. Co więcej, nie zapewniają tak stabilnego połączenia jak drut montażowy o średnicy 0,65 mm (22 AWG) i będą się odłączać w najmniej spodziewanych momentach. Osobiście wolę używać przewodów probierczych (patrz rysunek 8.3).

Pierwszy obwód na płytce prototypowej

Uważam, że w przypadku ilustrowania obwodów budowanych na płytce prototypowej schematy ideowe są czytelniejsze niż zdjęcia, dlatego w taki sposób będę przedstawiał omawiane obwody. Rysunek 8.5 przedstawia kilka elementów elektronicznych, z którymi będziesz pracował. Co prawda nie spotkałeś jeszcze wszystkich komponentów przedstawionych na rysunku 8.5, ale gdy je spotkasz, będziesz mógł wrócić do rysunku i poznać ich symbol.



Rysunek 8.4. Zasilanie płytki prototypowej za pomocą klipsa do baterii



Rysunek 8.5. Elementy elektroniczne, które będziesz umieszczać na płytce teraz i później

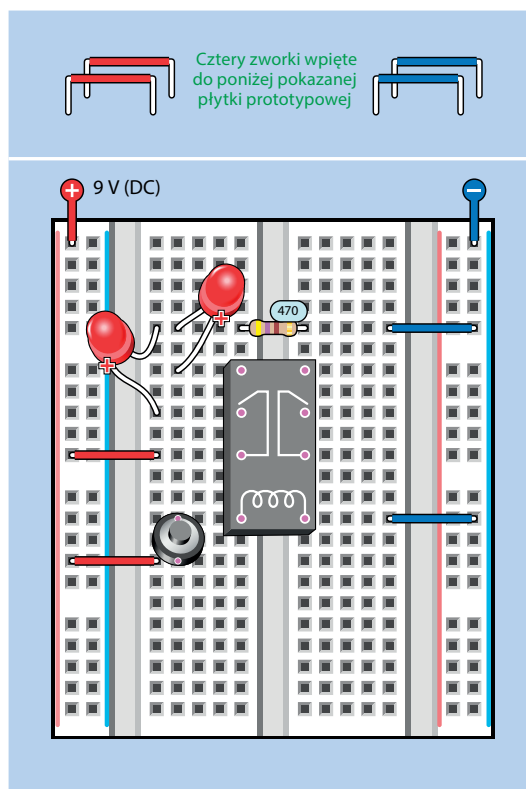
Oto kilka wartych zapamiętania informacji na temat symboli rysunkowych:

- Ukryte złącza. Gdy element elektroniczny ma piny od spodu, nie jestem w stanie ich wyraźnie pokazać. Ich położenie będę oznaczał różowymi kropkami z białą obwódką. Możesz je zobaczyć w mikroprzełączniku (przycisku), przełączniku suwakowym, potencjometrze i przekaźniku.
- Wiele elementów jest pokazane z perspektywy, widziane lekko z jednej strony, by nadać im bardziej realistycznego wyglądu. Gdy wepniesz je do płytki prototypowej, powinny równo z płytką i stać pionowo.
- Obok dłuższego przewodu diody LED będę dodawać znak plusa, natomiast każdy kondensator elektrolityczny będzie oznaczony znakiem minusa, byś pamiętał o odszukaniu minusa na jego aluminiowej obudowie i podłączeniu go w odpowiednim kierunku. (Kondensatory poznasz w dalszej części tego eksperymentu. Ujemny biegun diody będzie w jakiś sposób oznaczony przez producenta, ale ja dla pewności będę dodawać znak minusa. Ciekawostka — ten rodzaj diod był wcześniej, zanim pojawiły się diody LED, które już miałeś okazję poznać.
- Symbol rysunkowy przekaźnika, to swego rodzaju zdjęcie rentgenowskie, gdzie widać wszystkie styki, by przypomnieć Ci zasadę działania tego elementu elektromechanicznego.

W obwodzie z rysunku 8.6 użyto tego samego przekaźnika co w eksperymencie 7. Standardowo złącza są od siebie oddalone o 76 mm, dzięki czemu możesz go wpiąć nad środkowym wgłębieniem, biegnącym wzdłuż całej długości płytki prototypowej. Z pewnością rozpoznasz też rezystor, w tym przypadku 470 Ω , i dwie diody LED. Przycisk to mikroprzełącznik ze złączami oddalonymi od siebie o 5 mm, dzięki czemu idealnie pasują do otworów płytki.

Czerwone, zielone i niebieskie linie wyglądające jak przewody są przewodami podłączonymi do płytki.

- Uwaga na temat oznaczeń: Na schematach wykonawczych obwodów budowanych na płytce prototypowej, wartości elementów elektronicznych zawsze będę umieszczać w bładoniebieskim owalu, byś mógł je łatwo



Rysunek 8.6. Pierwszy obwód na płytce prototypowej

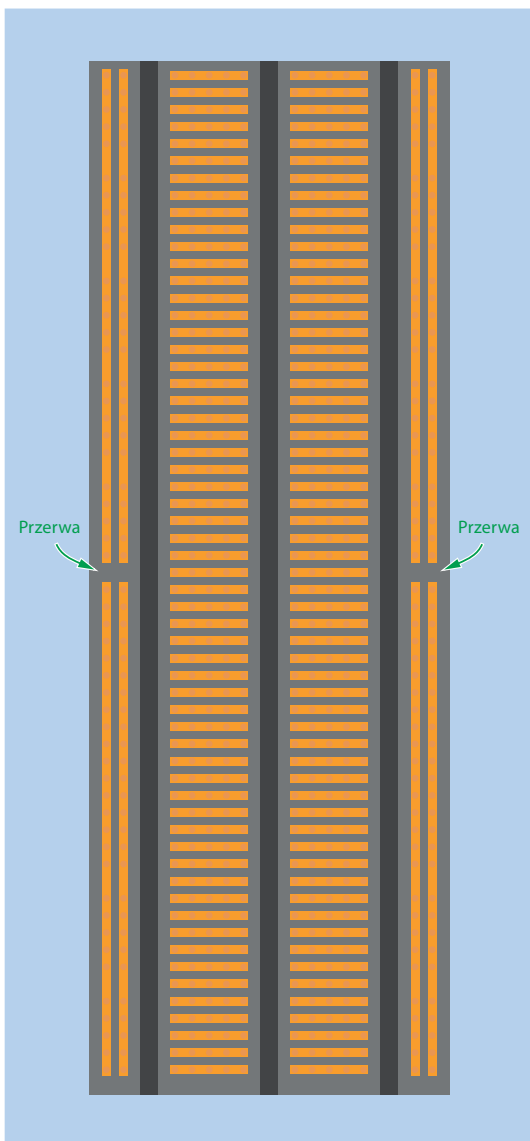
odróżnić od otworów płytki. Nie będę dodawał tych owali na schematach ideowych, gdyż nie ma takiej potrzeby.

Po podłączeniu zasilania do płytki dioda LED znajdująca się po lewej stronie powinna świecić. Wciśnięcie przycisku spowoduje domknięcie obwodu drugiej diody LED przez przekaźnik. Druga dioda będzie wtedy świecić. Gratulacje! Właśnie wykonałeś swój pierwszy obwód na płytce prototypowej. Teraz zastanówmy się, dlaczego ten obwód działa.

Wewnątrz płytki

Na rysunku 8.7 pokazałem ukryte paski znajdujące się wewnątrz płytki prototypowej, które tworzą połączenia. Natomiast te małe kropki to miejsca, gdzie można podłączyć piny komponentów.

- Za każdym razem, gdy będziesz miał problem z wpięciem elementu do płytki w pokazany przeze mnie sposób, możesz go przesunąć o jeden otwór w lewo lub w prawo



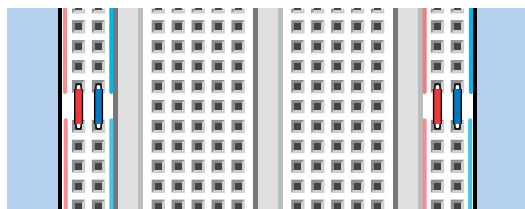
Rysunek 8.7. Połączenia wewnątrz płytki prototypowej

(jeśli jest miejsce), gdyż złącza tego elementu wciąż będą się łączyć z tym samym poziomym paskiem, znajdującym się wewnątrz płytki.

Zauważ, że każda szyna posiada dwie przerwy. Rozwiązanie takie nie jest stosowane we wszystkich płytkach. Pozwala ono na zasilanie różnych części obwodów za pomocą różnych źródeł napięcia. W praktyce rzadko się z niego korzysta, a przerwy

w szynach zasilających są irytujące, ponieważ wielu użytkowników zapomina o nich. Jeżeli podczas pracy nad większym obwodem zajmującym miejsce również w dolnej części płytki odkryjesz, że prąd nie dopływa do połowy obwodu, może to oznaczać, że zapomniałeś zewrzeć ze sobą poszczególne odcinki szyn zasilających.

W celu sprawdzenia, czy Twoja płytka ma przerwę w szynach, podłącz do każdego jej końca przewód, a następnie sprawdź ciągłość obwodu za pomocą miernika. Jeśli to konieczne, przed rozpoczęciem budowy obwodu dodaj zworki do szyny, by utworzyć most między częściami szyny. Na rysunku 8.8 widać środkową część płytki prototypowej z dodanymi zworkami.



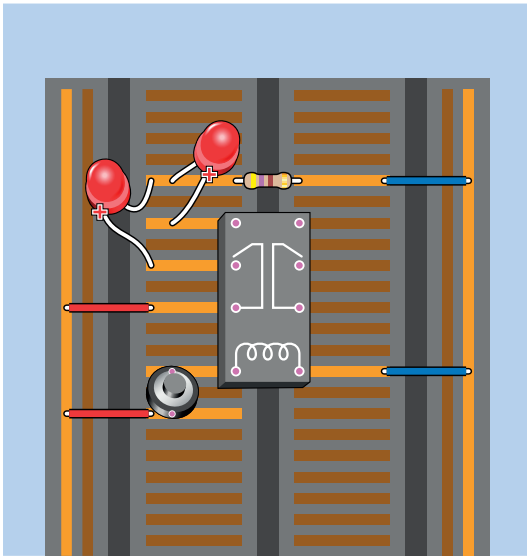
Rysunek 8.8. Jeśli Twoja płytka ma przerwy między szynami, dodaj zworki zgodnie z tym rysunkiem

Wyjaśnienie działania obwodu z przekąźnikiem

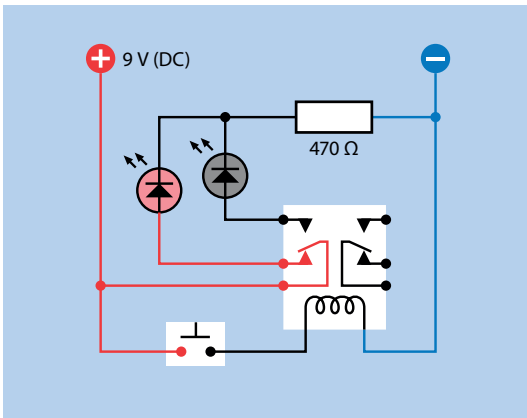
Na rysunku 8.9 pokazano miedziane paski znajdujące się wewnątrz płytki prototypowej. Paski te łączą komponenty zainstalowane na płytce. Przyciemniłem paski, przez które nie płynie prąd, by schemat był czytelniejszy. Możesz sobie wyobrazić, że prąd płynie wzdłuż zygzakowatej ścieżki, zaczynając od szyny dodatniej, przechodząc przez styki przekąźnika, diodę LED oraz opornik 470Ω , i w końcu dociera do ujemnej szyny. Rezystancja pasków jest tak mała, że długość ścieżki nie ma znaczenia.

Teraz przyjrzyj się schematowi ideowemu tego obwodu pokazanemu na rysunku 8.10. Komponenty umieściłem tak, aby były ułożone w sposób podobny do ułożenia ich na płytce prototypowej. W dalszej części książki będę częściej używał schematów ideowych, a schematy wykonawcze będę pokazywał tylko dla większych obwodów.

Widać, jak prąd z dodatniej szyny płynie do lewej diody LED przez przekąźnik nawet wtedy, gdy mikroprzełącznik nie zasilają jeszcze przekąźnika. W tej pozycji styki są otwarte.



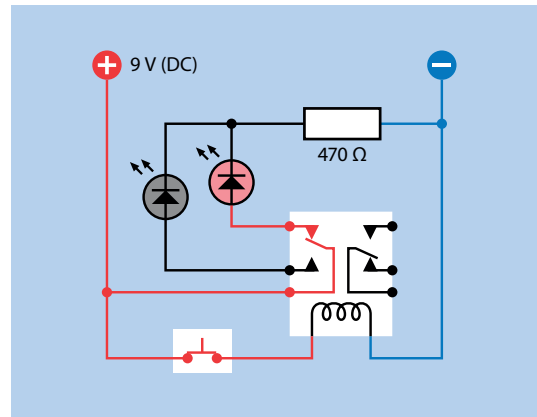
Rysunek 8.9. Połączenia między elementami obwodu z przekaźnikiem. Nieużywane ścieżki płytki prototypowej zostały przyciemnione



Rysunek 8.10. Schemat ideowy obwodu z przekaźnikiem

Poza tym, że oznaczyłem przewody odpowiednimi kolorami, by wskazać, który z nich ma napięcie około 9 V, a który napięcie zbliżone do 0 V, pokolorowałem symbol diody LED, by podkreślić, że się świeci. Przewody między diodami a opornikami są czarne, ponieważ napięcie w tym miejscu będzie miało wartość z zakresu od 0 do 9 V, ale nie jestem w stanie podać dokładnej liczby.

Teraz spójrz na rysunek 8.11, a zobaczysz, że cewka przekaźnika jest zasilana i przycisk jest aktywowany, przez co zaświeciła się druga dioda LED.

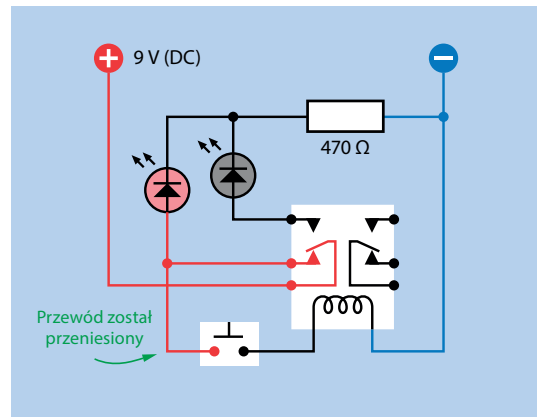


Rysunek 8.11. Obwód z przekaźnikiem po podłączeniu zasilania

Czy zastanawiasz się, dlaczego tylko jeden rezystor 470 Ω chroni dwie diody LED? Zastosowano jeden rezystor, ponieważ diody nie świecą jednocześnie.

Dodawanie funkcji brzęczenia

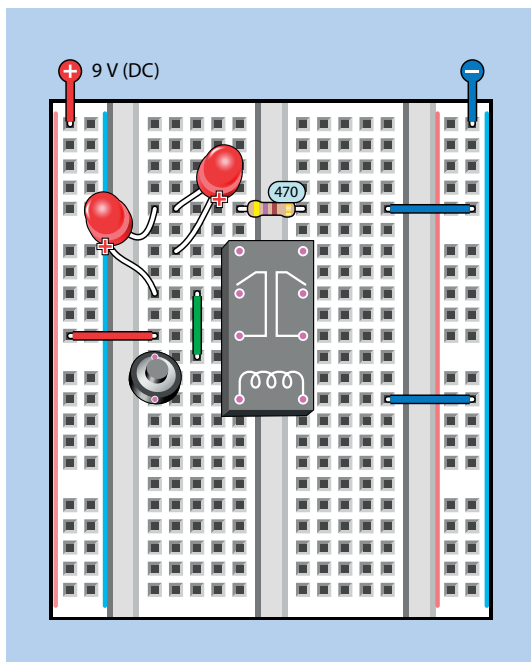
Czas zmodyfikować obwód, aby jego działanie było ciekawsze. Popatrz na nowy schemat przedstawiony na rysunku 8.12 i porównaj go ze schematem widocznym na rysunku 8.10. Czy widzisz różnicę? W nowej wersji obwodu prąd płynący z szyny musi krążyć przez styki wewnątrz przekaźnika, zanim dojdzie do przycisku, który może zasilić cewkę.



Rysunek 8.12. Schemat zmodyfikowanej wersji obwodu

Jaki to będzie miało wpływ na obwód? Spróbuj, a przekonasz się, że przełącznik wydaje brzęczący dźwięk. (Jeśli nie słyszysz za dobrze, dotknij przełącznika, by poczuć wibracje).

Na rysunku 8.13 pokazano ten sam obwód. Teraz czerwony przewód dostarcza energię do bieguna przełącznika. Prąd przepływa przez zamknięte styki przełącznika do pinu i dalej wzdłuż nowego, dodanego przez mnie zielonego przewodu. To zasilają mikroprzełącznik. Teraz po naciśnięciu przycisku styki przełącznika się poruszają — ale poczekaj! Po otwarciu się styków przycisk ma odcięte zasilanie, więc cewka przełącznika również nie jest zasilana i styki znowu się zamykają. To z kolei powoduje, że prąd znowu płynie i styki znowu się otwierają — cykl się powtarza. Dochodzi do oscylacji przełącznika pomiędzy dwoma stanami.



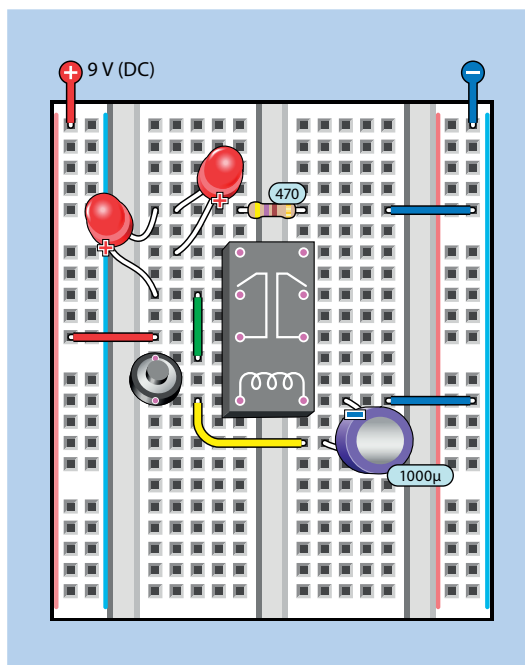
Rysunek 8.13. Schemat wykonawczy obwodu pokazanego w postaci schematu ideowego na rysunku 8.12

Korzystasz z małego przełącznika, a więc przełączanie pomiędzy pozycjami włączony i wyłączony jest bardzo szybkie. Dochodzi do niego około 50 razy na sekundę (proces ten przebiega zbyt szybko, aby diody LED mogły wygenerować światło).

Jeżeli pozwolił na pracę przełącznika w takiej formie, narazisz go na spalenie lub uszkodzenie kontaktów. Dlatego proszę, abyś nacisnął przycisk jedynie na krótką chwilę. Aby uczynić ten obwód bardziej praktycznym, potrzebujemy jakiegoś środka do spowolnienia przełącznika i zapobieżenia jego samozniszczeniu. Tym środkiem jest **kondensator**.

Dodawanie pojemności

Spójrz na schemat wykonawczy na rysunku 8.14, a zauważysz, że na dole dodałem nowy element. To jest kondensator **elektrolityczny** o pojemności 1000 μF . O jednostkach powiem więcej za chwilę, gdy już będziesz wiedział, co robi kondensator.



Rysunek 8.14. Dodanie kondensatora 1000 μF do obwodu z rysunku 8.13

Upewnij się, że podłączyłeś kondensator prawidłowo, czyli jego ujemna nóżka skierowana jest w stronę górnej części płytki prototypowej. Natomiast jego dolna końcówka łączy się przez żółty przewód z drugą stroną cewki.

Jeśli Twój kondensator ma długie nóżki, to mogą sięgnąć na drugą stronę przełącznika i wtedy żółty przewód nie będzie potrzebny.

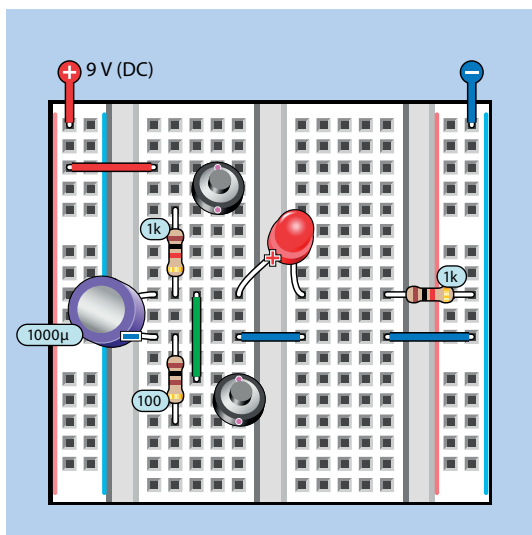
Jeśli teraz naciśniesz przycisk, przekaźnik powinien zacząć sporadycznie klikać, zamiast brzęczeć, a dioda LED będzie migać.

Kondensator można porównać do miniaturowej baterii wielokrotnego ładowania. Jest ona tak mała, że łąduje się w ciągu ułamka sekundy, zanim przekaźnik będzie miał czas na otwarcie swojej położonej niżej pary kontaktów. Potem, kiedy kontakty zostaną otwarte, kondensator zachowuje się jak bateria i zasila przekaźnik (i diodę LED znajdującą się po lewej stronie). Cewka otrzymuje energię przez około sekundę.

Najpierw kondensator pobiera energię z obwodu, a potem ją oddaje. Podczas tego procesu kondensator jest naprzemiennie **ładowany i rozładowywany**.

Magazynowanie ładunku elektrycznego

Aby lepiej zrozumieć, co dzieje się w kondensatorze, zbuduj nowy obwód pokazany na rysunku 8.15. Zauważ, że kondensator został obrócony i teraz jego ujemna strona skierowana jest w stronę dolnej części płytki prototypowej.



Rysunek 8.15. Obwód, który obrazuje ładowanie i rozładowywanie się kondensatora

Najpierw przez sekundę przyciskaj dolny przycisk, który jest podłączony przez płytkę i opornik $100\ \Omega$ równolegle do kondensatora. Gdy wciskasz przycisk, ładunek występujący po jednej stronie kondensatora neutralizuje ładunek po drugiej stronie, więc w efekcie mamy zero.

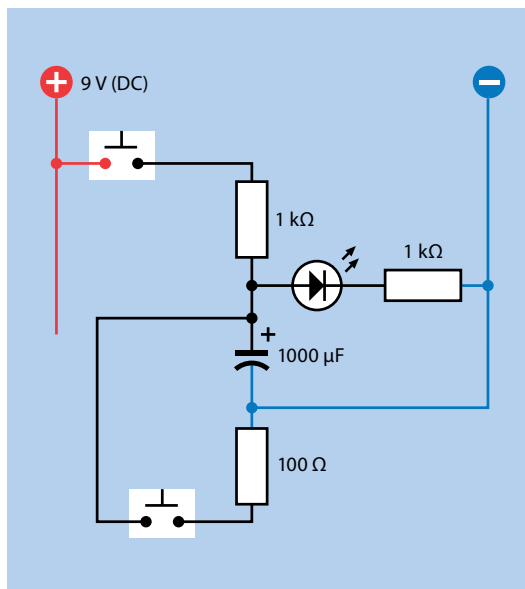
Czy zastanawiasz się, dlaczego jest potrzebny opornik? Chroni styki mikroprzełącznika przed nagłym skokiem napięcia, gdyż ich górna granica to tylko $50\ \text{mA}$.

Zostawmy na chwilę dolny przycisk. Teraz przytrzymaj górny przycisk, a dioda LED powoli się zapali. Zwolnij przycisk, a dioda LED stopniowo zgaśnie. Wyobraź sobie drogę prądu, a zobaczysz, że gdy naciskasz górny przycisk, prąd płynie przez opornik $1\ \text{k}\Omega$ do górnej końcówki kondensatora. Kondensator, gdy zaczyna się ładować, ma tak niską rezystancję wewnętrzną, że zasysa prąd, ale wraz ze wzrostem napięcia na kondensatorze prąd zaczyna płynąć do diody LED przez przewód w środku płytki prototypowej. To wszystko dzieje się dość wolno, ponieważ rezystor $1\ \text{k}\Omega$ ogranicza prąd.

- Opornik połączony szeregowo powoduje, że kondensator wolniej się łąduje.

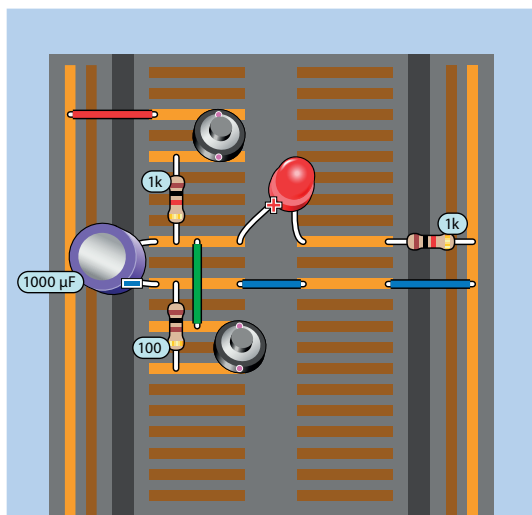
Przytrzymaj ponownie dolny przycisk, a dioda LED bardzo szybko zgaśnie, gdyż ładunek na kondensatorze woli popłynąć do masy przez opornik $100\ \Omega$, a nie przez diodę LED.

Na rysunku 8.16 przedstawiłem schemat ideowy omawianego właśnie obwodu wraz z symbolem, który stosują dla kondensatora.



Rysunek 8.16. Schemat ideowy obwodu pokazanego na rysunku 8.15

Z kolei na rysunku 8.17 możesz zobaczyć prześwietlenie tego obwodu zbudowanego na płytce prototypowej.



Rysunek 8.17. Prześwietlenie schematu wykonawczego z rysunku 8.15

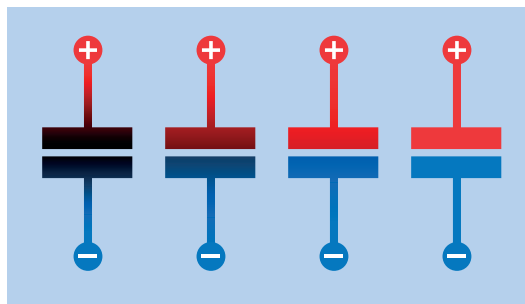
Oto kilka istotnych wniosków, które należy wyciągnąć na podstawie tego prostego obwodu:

- Przewód kondensatora o niższym napięciu musi być podłączony do masy, w przeciwnym wypadku obwód nie będzie działać. Możesz to sprawdzić samemu przez usunięcie niebieskiego przewodu połączeniowego ze środka płytki.
- Gdy opornik i kondensator są połączone szeregowo, to takie proste połączenie określamy mianem **układu RC** (*R* od ang. *resistor* — rezystor, *C* od ang. *capacitor* — kondensator).
- Opornik o wyższej wartości w układzie RC będzie powodował wolniejsze ładowanie się kondensatora. Możesz sam się o tym przekonać. Zastąp jeden z oporników $1\text{ k}\Omega$ rezystorem o wyższej wartości.
- Im większy kondensator w układzie RC, tym wolniej będzie się ładował. Jeśli nie masz kondensatora większego niż $1000\ \mu\text{F}$, to wstaw mniejszy i sprawdź, czy dioda LED rozświecila się i ściemnia szybciej.
- Używany przez Ciebie rodzaj kondensatora może mieć dwa zwinięte razem cienkie paski folii aluminiowej, każdy połączony do jednej nóżki kondensatora. Te dwa paski

folii nazywamy **płytkami (okładzinami)**, gdyż pierwsze kondensatory miały dwie metalowe blaszki, między którymi była niewielka przerwa.

- Gdy jedna płytka ma dodatnie napięcie, przyciąga napięcie ujemne do drugiej płytki, to dlatego bardziej ujemny biegun kondensatora musi być podłączony do masy. Niebieskie przewody zapewniają dostawę elektronów.

Koncepcja przyciągających się przeciwnych ładunków wewnątrz kondensatora została przedstawiona na rysunku 8.18.



Rysunek 8.18. Cztery ujęcia pokazujące proces ładowania kondensatora

- Kondensator zachowuje ładunek po odłączeniu od obwodu, ale wewnętrzna izolacja nie jest doskonała i kondensator stopniowo się wyładowuje.

Farady — podstawy

Farad (F) jest jednostką miary pojemności elektrycznej. Nazwa tej jednostki pochodzi od nazwiska Michaela Faradaya — kolejnego pioniera elektryczności.

Duże kondensatory o pojemności większej niż farad są drogie i trudne do wytworzenia, ale na szczęście we współczesnej elektronice bardzo rzadko potrzebujemy takich dużych kondensatorów. W obwodach najczęściej stosuje się kondensatory, których wartość podawana jest w mikrofaradach, nanofaradach i pikofaradach. Zależność między ułamkowymi częściami farada, od najmniejszej do największej:

$1000\text{ pikofaradów (pF)} = 1\text{ nanofarad (nF)}$

$1000\text{ nanofaradów (nF)} = 1\text{ mikrofarad } (\mu\text{F})$

$1\ 000\ 000\text{ mikrofaradów } (\mu\text{F}) = 1\text{ farad (F)}$

Patrz tabela 8.1.

Tabela 8.1. Zależności pomiędzy pikofaradami, nanofaradami, mikrofaradami i faradami

Pikofarady	Nanofarady	Mikrofarady	Farady
1 pF	0,001 nF	0,000001 μ F	
10 pF	0,01 nF	0,00001 μ F	
100 pF	0,1 nF	0,0001 μ F	
1 000 pF	1 nF	0,001 μ F	
10 000 pF	10 nF	0,01 μ F	
100 000 pF	100 nF	0,1 μ F	
1 000 000 pF	1000 nF	1 μF	0,000001 F
		10 μ F	0,00001 F
		100 μ F	0,0001 F
		1000 μ F	0,001 F
		10 000 μ F	0,01 F
		100 000 μ F	0,1 F
		1 000 000 μ F	1 F

A co z milifaradami? Czy istnieją? Powinny, nieprawdaż? Przecież mamy miliampery i miliwolty. Czy w milifaradzie nie ma 1000 mikrofaradów i 1000 milifaradów w faradzie?

Odpowiedź na te wszystkie pytania brzmi „tak” i skrót dla milifaradów to *mF*, ale nie jest często używany, być może dlatego, że często jest błędnie odczytywany jako mikrofarady. Rzadko będziesz się spotykał ze skrótem *mF*.

Kondensatory powszechnie stosowane w małych obwodach elektronicznych mają zazwyczaj wartość od 0,1 nF (czyli 0,0001 μ F) do 1000 μ F. Wartości mniejszych kondensatorów również określa się przez zastosowanie dwucyfrowego mnożnika, takiego samego jak w przypadku rezystorów: 1,0; 1,5; 2,2; 3,3; 4,7 i 6,8.

Musisz przyzwyczać się do pikofaradów, nanofaradów i mikrofaradów. Aby zamienić wartość podaną w pF na nF, przesun separator dziesiętny trzy miejsca w lewo. Aby zamienić nF na μ F, przesun separator dziesiętny kolejne trzy miejsca w lewo.

Aby zamienić wartość wyrażoną w μ F na nF, dodaj trzy zera. W celu zamiany nF na pF dodaj kolejne trzy zera. Widać to w tabeli 8.1.

Przydatne informacje o kondensatorach

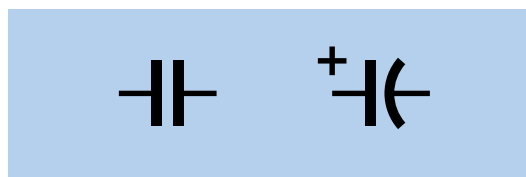
Oto kilka informacji, do których możesz zajrzeć później.

Istnieje wiele rodzajów kondensatorów, ale najczęściej używane są kondensatory **ceramiczne** i **elektrolityczne**. W tej książce będziemy korzystać z obu.

Kondensatory ceramiczne zazwyczaj mają kształt małego dysku lub bańki, tak jak te pokazane na rysunku 6.25 po prawej stronie. Kondensatory ceramiczne są często, ale nie zawsze, beżowe lub niebieskie i mają najczęściej małe wartości, poniżej 1 μ F. Kondensatory ceramiczne nie mają polaryzacji, możesz podłączyć ujemne napięcie do którejkolwiek nóżki.

Kondensatory elektrolityczne mają kształt miniaturowej puszki z napojem, owiniętej plastikową obwolutą dowolnego koloru. Przykład takiego kondensatora widać na rysunku 6.25 po lewej. Najczęściej mają wartość powyżej 1 μ F, gdyż przy takich wartościach ich produkcja jest tańsza niż w przypadku kondensatorów ceramicznych. Kondensatory elektrolityczne mają polaryzację i nie będą działać, jeśli nie podłączysz ich w prawidłowy sposób. Biegun ujemny jest zaznaczony na obudowie, a ujemna nóżka jest niemal zawsze krótsza niż dodatnia.

Symbol reprezentujący kondensator ma dwie istotne odmiany przedstawione na rysunku 8.19. Taka z dwoma prostymi liniami może symbolizować ogólnie kondensator, a linie możesz odczytać jako okładziny w jego wnętrzu. Wersja po prawej stronie, z jedną linią wykrzywną, jest używana w celu przedstawienia spolaryzowanego kondensatora, a krzywa linia to strona ujemna. Na schematach zawsze będę dodawał znak plusa, ale spotkasz się ze schematami, gdzie tego znaku nie będzie.



Rysunek 8.19. Dwa warianty symbolu oznaczającego kondensator; więcej informacji na ich temat znajdziesz w tekście

Ponadto pewnie nieraz zobaczysz schematy ze standardowym symbolem z dwiema liniami prostymi, gdzie w obwodzie prawdopodobnie użyjesz kondensatora elektrolitycznego i musisz rozszyfrować, która strona będzie bardziej dodatnia od drugiej.

- Ponieważ kondensator ceramiczny może być podłączony w dowolnym kierunku, możesz go zawsze użyć zamiast kondensatora elektrolitycznego.
- W obwodach zaprojektowanych tak, że prąd może płynąć w dowolnym kierunku przez kondensator, powinieneś unikać kondensatorów elektrolitycznych.
- Można kupić niespolaryzowane kondensatory elektrolityczne, ale są bardzo rzadko używane. Tak naprawdę składają się z dwóch kondensatorów o przeciwnej polaryzacji połączonych szeregowo.

Jeśli ponownie spojrzysz na rysunek 8.16, zauważysz, że bardzo łatwo rozpoznać bardziej dodatnią stronę kondensatora, ponieważ jedna z nóżek jest podłączona bezpośrednio do masy. Będę wspominał o polaryzacji wszędzie tam, gdzie będzie wymagane dodatkowe wyjaśnienie.

Blokowanie prądu stałego

Widziałeś już, że kondensator może magazynować i uwalniać ładunek elektryczny. Ale to nie to samo co przepuszczanie prądu. W rzeczywistości kondensator będzie blokował przepływ prądu stałego — ogólnie rzecz biorąc — ponieważ jego płytki się nie stykają.

Aby to sprawdzić, możesz przeprowadzić bardzo prosty eksperyment. Ustaw swój miernik na pomiar mA i podłącz go szeregowo z opornikiem $10\text{ k}\Omega$ i kondensatorem ceramicznym $1\text{ }\mu\text{F}$. Przyłóż napięcie 9 V z jednej strony, a zobaczysz, że prąd nie przepływa. Odcłącz kondensator i podłącz go ponownie, ale na odwrót. Wciąż prądu nie będzie. Kondensator ceramiczny nie ma polaryzacji.

To samo możesz zrobić z elektrolitycznym kondensatorem $100\text{ }\mu\text{F}$. Podłącz go szeregowo z rezystorem $10\text{ k}\Omega$ i miernikiem, a jeśli polaryzacja kondensatora jest poprawna, zmierzone natężenie będzie bliskie zeru, gdyż kondensator blokuje prąd. Teraz podłącz kondensator odwrótnie, a Twój miernik pokaże, że przez kondensator przepływa jakiś prąd.

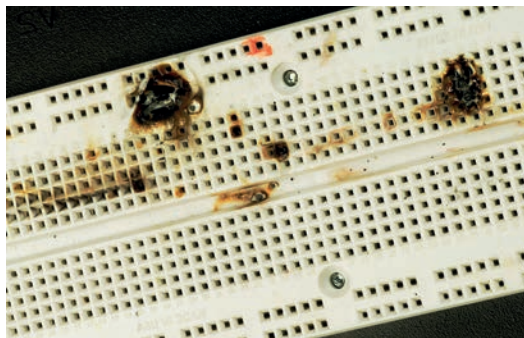
- Kondensator elektrolityczny blokuje przepływ prądu stałego, gdy jest podłączony poprawnie, ale jeśli podłączysz go na odwrót, będzie miał stosunkowo mały opór.

Co się stanie, gdy odłączysz miernik i podłączysz zasilanie bezpośrednio do kondensatora, ze złą polaryzacją i bez opornika $10\text{ k}\Omega$ podłączonego szeregowo w celu ochrony kondensatora?

Nie sądzę, by był to dobry pomysł. Zniszczysz kondensator, a co więcej, może się bardzo szybko nagrzać i nagle otworzyć.

Kondensatory elektrolityczne to nie jedyny rodzaj kondensatorów, przy których należy uważać na polaryzację. Na przykład kondensatory tantalowe wymagają podłączenia w poprawnym kierunku. Pracując z nimi, musisz uważać, tym bardziej że znak plusa jest tak mały, że niektórzy ludzie go nie zauważają. Na przykład ludzie tacy jak ja.

Na rysunku 8.20 przedstawiono efekt odwrotnego zainstalowania kondensatora tantalowego na płytce prototypowej (został on podłączony do źródła dostarczającego prąd o dużym natężeniu). Po około 10 sekundach kondensator wybuchł, rozrzucając wokół siebie małe płonące fragmenty, które wtopiły się w powierzchnię płytki. To dobra nauczka: zawsze zwracaj uwagę na polaryzację!

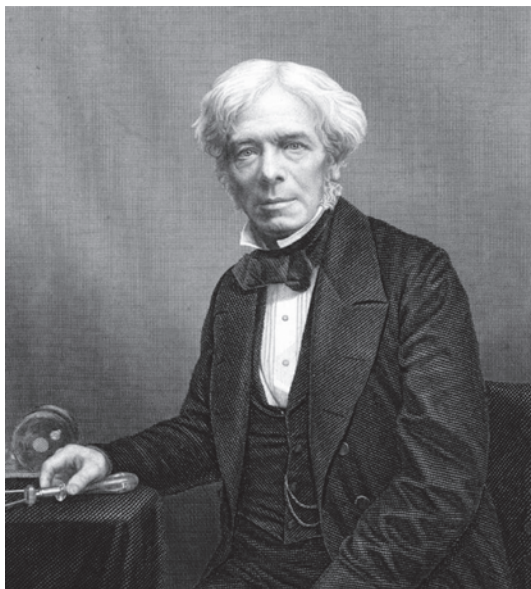


Rysunek 8.20. Płytko uszkodzona przez odwrotnie podłączony kondensator tantalowy

Michael Faraday i kondensatory

Pojemność elektryczna jest mierzona w faradach. Nazwa tej jednostki pochodzi od nazwiska Michaela Faradaya, który odkrył, że jeśli masz dwie metalowe równoległe do siebie płytki, które są blisko siebie, to ładunek przyłożony do jednej z nich zdaje się przyciągać odwrotny ładunek do drugiej płytki. Faraday był

angielskim chemikiem i fizykiem, żyjącym w latach 1791 – 1867 (patrz rysunek 8.21).



Rysunek 8.21. Michael Faraday, nazwa jednostki pojemności elektrycznej pochodzi od jego nazwiska

Chociaż Faraday nie był człowiekiem wykształconym, a także słabo znał się na matematyce, miał możliwość przestudiowania różnorodnych książek podczas siedmioletniej pracy jako uczeń introligatorstwa i dzięki temu samodzielnego wykształcenia się. Ponadto żył w czasach, kiedy względnie proste eksperymenty prowadziły do odkrywania fundamentalnych praw związanych z elektrycznością. To wszystko sprawiło, że dokonał wielkich odkryć. Wśród nich znalazła się indukcja elektromagnetyczna — zjawisko, które otworzyło drogę do rozwoju silników elektrycznych. Odkrył również, że magnetyzm może wpływać na promienie światła.

Jego praca przyniosła mu niesamowite zaszczyty, a jego podobizna była w latach od 1991 do 2001 drukowana na brytyjskich banknotach o nominale 20 funtów.

Odczytywanie wartości kondensatora elektrolitycznego

W przypadku kondensatorów elektrolitycznych ich wartość jest nadrukowywana na obudowie wraz z napięciem roboczym będącym maksymalną wartością, przy której kondensator będzie

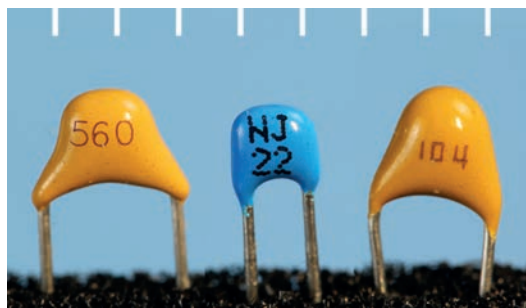
działał stabilnie. Jest to ważne, gdyż warstwa izolująca wewnątrz kondensatora jest bardzo cienka i może pęknąć, jeśli działa na nią za duże napięcie.

Jednak kondensator może być zawsze użyty z mniejszym napięciem niż robocze, podane przez producenta.

Naprawdę? Czy to stwierdzenie jest zawsze prawdziwe? Załóżmy, że masz kondensator o napięciu roboczym równym 250 V. Czy możesz go użyć w obwodzie ze źródłem zasilania dostarczającym napięcie 5 V? Tak, możesz. Wyższa wartość napięcia roboczego prawdopodobnie przełoży się tylko na jego większy rozmiar i wyższą cenę. Ale wciąż będzie działał dobrze z niskimi napięciami.

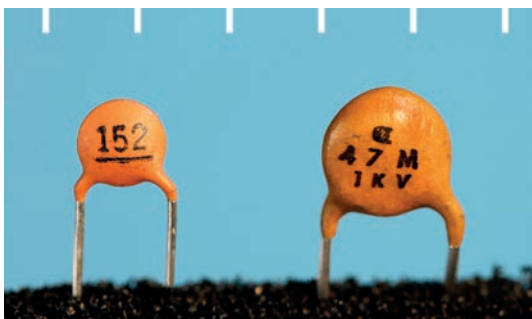
Odczytywanie wartości kondensatora ceramicznego

Współczesne kondensatory ceramiczne mogą zawierać wiele warstw płytek o mikroskopijnych rozmiarach. Na rysunku 8.22 widać kilka kondensatorów ceramicznych. Ich wartości to, patrząc od lewej do prawej: 56 pF, 22 pF i 100 000 pF (0,1 mikrofarad). Skala pokazana u góry ma podziałkę 2,5 mm.



Rysunek 8.22. Współczesne kondensatory ceramiczne są bardzo małe i zazwyczaj zaokrąglone (podziałka 2,5 mm)

W XX wieku popularniejsze były kondensatory w kształcie dysku, w których znajdowały się dwie płaskie okrągłe płytki pełniące rolę okładcin. Dwa przykładowe kondensatory tego typu zostały pokazane na rysunku 8.23. Po lewej widać kondensator 1500 pF (1,5 μ F), a po prawej mamy 47 pF z dokładnością do 20%, z napięciem roboczym 1 kV. Skala pokazana u góry ma podziałkę 2,5 mm.



Rysunek 8.23. Dwa starodawne kondensatory ceramiczne w kształcie dysku

Jak widzisz, kondensator ceramiczny ma nadrukowany kod. Oto jak należy go odczytać:

Pierwsze dwie liczby — początek wartości kondensatora.

Trzecia liczba — liczba zer.

Ponadto na końcu oznaczenia możesz spotkać się z literą, która wskazuje na tolerancję kondensatora. Oznaczenia, które prawdopodobnie spotkasz, zostały wymienione poniżej.

J znaczy 5%

K znaczy 10%

L znaczy 15%

M znaczy 20%

Pierwsza para liczb jest zawsze podana w pikofaradach, więc jeśli masz kondensator ceramiczny z nadrukowanym oznaczeniem 473M, to jego wartość wynosi 47 000 pF (47 z trzema zerami), a tolerancja to 20%.

Pamiętaj o sposobie zamiany małych jednostek na większe polegającym na przesuwaniu separatora dziesiętnego w lewo o trzy miejsca. 47 000 pF to 47 nF i to samo co 0,047 μ F.

Oto kolejny przykład. Załóżmy, że masz kondensator ceramiczny oznaczony jako 685K. Wartość to 68 i pięć zer lub po prostu 6 800 000 pF. Z kolei to równa się 6800 nF lub 6,8 μ F, co jest niezwykle wysoką wartością jak na kondensator ceramiczny, ale spotykaną. Jeśli chodzi o literę K, to nie myl jej z kilo. W przypadku kondensatorów ceramicznych wielka litera K odnosi się do tolerancji o wartości 10%.

A co, jeśli kod składa się tylko z dwóch cyfr, na przykład 22? Jest to wartość w pikofaradach, bez żadnych dodatkowych zer, tak jak w przypadku niebieskiego kondensatora z rysunku 8.22.

Ale skąd można wiedzieć, jakie jest napięcie robocze? Często nie jest ono pokazane i musisz spytać o to sprzedawcę. Małe elementy elektroniczne są często pakowane w małe plastikowe torebki z etykietami i możesz również przechowywać kondensatory w ten sposób. A jeśli chcesz przechowywać elementy elektroniczne w specjalnych pudełkach (patrz rysunek 24.3), będziesz musiał sam przygotować etykiety. Na rysunku 24.7 pokazałem mój system przechowywania kondensatorów.

Problem się pojawia, gdy wyciągniesz kondensator ceramiczny z pojemnika i zapomnisz, jakie było jego napięcie robocze. Na szczęście w przypadku większości z nich napięcie robocze wynosi 25 V (DC) lub więcej [w przeciwieństwie do kondensatorów elektrolitycznych, których napięcie robocze może być niskie, na przykład 5 V (DC)]. Sprawdziłem kondensatory u kilku dostawców i okazało się, że mniej niż 1% ceramicznych kondensatorów do montażu przewlekane miało napięcie robocze poniżej 25 V (DC). Jako że prawdopodobnie nie będziesz budować obwodów używających więcej niż 12 V (DC), kupując kondensatory ceramiczne, wybieraj te o napięciu roboczym 25 V (DC) lub wyższym. Wtedy nie będziesz musiał się martwić o zakres wartości napięcia.

Uwaga: kondensator może być niebezpieczny

Jeżeli duży kondensator zostanie naładowany przy użyciu wysokiego napięcia, jego ładunek może przetrwać przez minuty, a nawet godziny. Ponieważ obwody elektryczne budowane z pomocą tej książki używają bardzo niskiego napięcia, nie musisz martwić się tym zagrożeniem, ale jeśli będziesz dostatecznie lekkomyślny, aby włamać się do starego urządzenia użytku domowego (na przykład stary odbiornik telewizyjny z kineskopem), może Cię spotkać fatalna w skutkach niespodzianka. Poważnie, jeśli otworzyłeś stary telewizor, nie grzeb w nim, zanim nie odłączysz zasilania. Napięcia są śmiertelnie niebezpieczne.

Eksperyment 9.

Czas i kondensatory

Ten eksperyment pokaże fascynujący związek między kondensatorami a czasem. Dodatkowo wspomnę o tym, jak można wykorzystać kondensatory do wygładzania prądu elektrycznego, a ponadto będziesz miał okazję zaobserwować fascynujące zjawisko **sprężenia pojemnościowego**.

Potrzebne będą:

- stosunkowo nowa bateria 9 V (rzeczywiste napięcie powinno być równe przynajmniej 9,1 V), liczba: 1,
- płytka prototypowa, przewody połączeniowe, szczypcy do cięcia drutu, szczypcy do zdejmowania izolacji, przewody z końcówkami typu krokodyl, multimetr,
- mikroprzełącznik przyciskany, liczba: 2,
- standardowa czerwona dioda LED, liczba: 1,
- rezystory: 100 Ω (liczba: 2), 470 k Ω (liczba: 1), 1 k Ω (liczba: 1), 10 k Ω (liczba: 1),
- kondensatory: 100 μF , 1000 μF (po jednym każdego rodzaju).

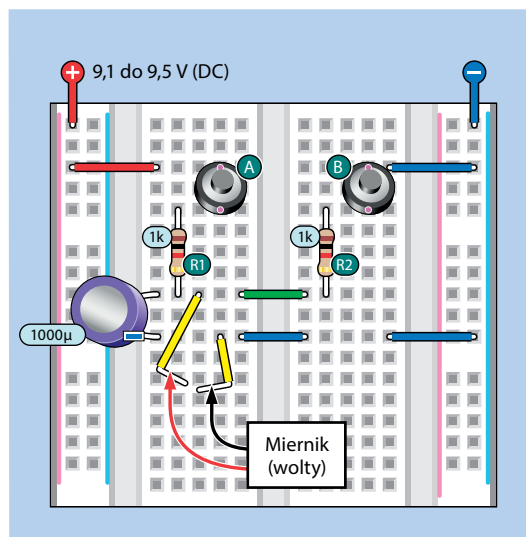
W środku kondensatora

Najpierw ustaw miernik w tryb pomiaru napięcia prądu stałego i sprawdź napięcie baterii. Zapisz uzyskany wynik w notatniku, gdyż będzie nam później potrzebny. Jeżeli jest niższe od 9,1 V, to znaczy, że do wykonania tego eksperymentu potrzebujesz nowszej baterii.

Obwód z rysunku 8.15 był krótkim wprowadzeniem do działania układu RC, lecz teraz chcę, byś dowiedział się dokładnie, jak się ładuje i rozładowuje kondensator. Będzie się to wiązać z używaniem miernika zamiast diody LED, więc w pierwszym kroku usuń ją z obwodu wraz z połączonym z nią szeregowo opornikiem. Twój nowy obwód powinien wyglądać jak ten z rysunku 9.1. Zauważ nowe właściwości:

- Napięcie dodatnie źródła zasilania musi być równe przynajmniej 9,1 V.

- Dodano drugi mikroprzełącznik.
- Dolne końce dwóch żółtych przewodów połączeniowych zostały wygięte na zewnątrz, by można było łatwo dotknąć ich próbnikami przewodów miernika w celu zmierzenia napięcia na okładzinach kondensatora.



Rysunek 9.1. Obwód pokazujący, jak ładuje się i rozładowuje kondensator

Mikroprzełączniki oznaczyłem literami A i B, a oporniki symbolami R1 i R2, dzięki czemu łatwo się mogą do nich odwoływać. Oto kilka ogólnych zasad dotyczących schematów wykonawczych w pozostałej części tej książki:

- Etykiety elementów mają postać owalu o ciemnym kolorze z białymi napisami w środku. Etykieta elementu nie ma nic wspólnego z jego wartością.
- Wartości elementów są zawsze oznaczane czarną czcionką na jasnoniebieskim tle, by odróżnić tę informację od etykiet elementów. W dalszej części tej książki w przypadku większej liczby elementów w obwodzie wszystkie części zostaną wymienione na dole schematu wykonawczego.
- Na schematach ideowych, których grafika jest prostsza, będę używać zwykłego tekstu dla etykiet i wartości elementów.

Gotowy na test? Najpierw zetknij ze sobą wolne końce żółtych przewodów połączeniowych, by dla pewności rozładować

całkowicie kondensator. Następnie rozdziel je i podłącz do nich próbniaki miernika za pomocą przewodów probierczych zakończonych zaciskiem typu krokodyl, jeśli oczywiście masz takie pod ręką. Miernik powinien wskazywać 0 V.

Będziesz musiał zmierzyć czas ładowania. Do tego celu użyj swojego smartfona, zegara lub zegarka, na którym są wyświetlane sekundy. Zaczynaj mierzyć czas w momencie wciśnięcia przycisku B. Ile czasu zajęło ładowanie kondensatora do poziomu 9 V?

W przypadku mojego obwodu ładowanie kondensatora trwało około trzech sekund.

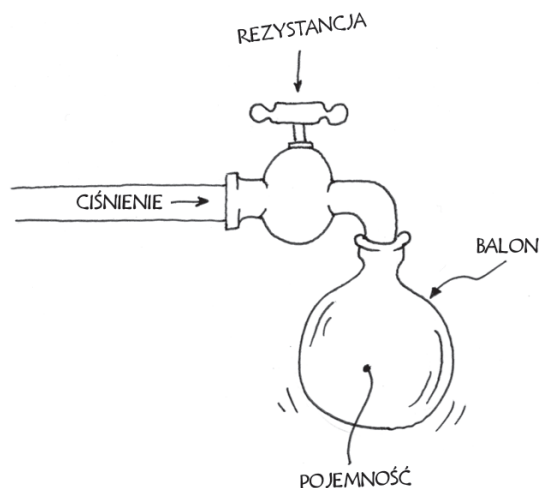
Zamień opornik R1 na opornik 10 kΩ. Rozładuj kondensator za pomocą żółtych przewodów połączeniowych i powtórz doświadczenie.

- Czy kondensatorowi zajęło 10 razy dłużej, aby osiągnąć 9 V, gdy użyłeś rezystora 10 kΩ zamiast 1 kΩ?
- Czy napięcie na kondensatorze roste miarowo, czy na początku roste szybciej, a później wolniej?
- Czy jeżeli poczekaś odpowiednio długo, kondensator osiągnie takie samo napięcie jak bateria?
- Czy gdy zwolnisz przycisk A, ale nadal będziesz mierzył napięcie kondensatora za pomocą miernika, napięcie będzie spadać bardzo wolno?
- Zamień opornik R2 na opornik 10 kΩ. Czy gdy trzymasz przycisk B, kondensator rozładowuje się z taką samą prędkością, z jaką się ładował?

Pokażę Ci, jak znaleźć odpowiedź na te wszystkie pytania.

Napięcie, rezystancja i pojemność

Wyobraź sobie, że rezystor R1 to kurek kranowy ograniczający strumień wody, a kondensator to balon, który usiłujesz wypełnić wodą (patrz rysunek 9.2). Kiedy przykręcisz kurek do tego stopnia, że z kranu lecieć będzie jedynie strużka wody, wypełnienie balonu wodą potrwa dłużej.



Rysunek 9.2. Prąd wpływający do kondensatora można porównać z wodą wpływającą do balonu

Na początku ciśnienie w rurze jest większe niż ciśnienie w balonie. W rezultacie woda wpływa do balonu bardzo szybko, ale z czasem balon napędzany wodą rozciąga się, a ciśnienie wewnątrz rośnie. Wraz ze wzrostem ciśnienia woda wpływa do balonu wolniej, aż w końcu przestaje płynąć, gdy ciśnienia wewnątrz balonu jest równe ciśnieniu w rurze, zatem dopóki balon nie pęknie.

W środku kondensatora wygląda to podobnie. Początkowo elektrony wpływają bardzo szybko do kondensatora, ale wraz ze wzrostem napięcia nowym elektronom zajmuje dłużej odnalezienie wolnych dziur. Proces ładowania zaczyna przebiegać coraz wolniej. Teoretycznie ładowany kondensator nigdy nie osiąga napięcia prądu ładującego.

Stała czasowa

Prędkość ładowania kondensatora jest mierzona za pomocą funkcji zwanej **stałą czasową**. Jej definicja jest bardzo prosta. Załóżmy, że masz kondensator o pojemności C wyrażonej w faradach, ładowany przez rezystor o rezystancji R wyrażonej w omach. W takim przypadku stałą czasową RC obliczamy z następującego wzoru:

$$RC = R \cdot C$$

Obwód z rysunku 9.1 ładował kondensator 1000 μF przez opornik 1 kΩ. Możemy te wartości podstawić do wzoru, jednak

musimy je zamienić wcześniej na farady i omy. $1000 \mu\text{F}$ to $0,001$ farada, a $1 \text{k}\Omega$ to 1000 omów, co daje po podstawieniu:

$$RC = 1000 \cdot 0,001 = 1$$

Tak, to jest takie proste dla podanej rezystancji i pojemności $RC = 1$.

Ale co to tak naprawdę znaczy? Czy to oznacza, że kondensator zostanie naładowany do pełna w ciągu jednej sekundy? Nie, to by było za łatwe, a Twój eksperyment już dowiódł, że to nie stało się tak szybko. Oto definicja stałej czasowej:

- Stała czasowa RC to liczba sekund, jakie zajmuje kondensatorowi pozyskanie ładunku będącego odpowiednikiem 63% przyłożonego napięcia, przy założeniu, że proces zaczął się od napięcia 0 V .

Dlaczego akurat 63%? Dlaczego nie 62%, albo 64%, albo 50%? Szczegółowa odpowiedź na to pytanie jest zbyt skomplikowana. Pokażę Ci, jak to działa, ale jeśli chcesz wiedzieć, dlaczego to tak działa, poszukaj informacji w internecie przez wpisanie hasła:

kondensator stała czasowa

Rysunki 9.3 i 9.4 przedstawiają analogię, która ułatwi Ci zrozumienie tego zjawiska. Na rysunku 9.3 przedstawiono łakomczucha, który planuje napęlić swój żołądek tortem. Jego żołądek jest jak kondensator, który chce się wypęlić elektronami.

W pierwszej chwili osoba ta jest bardzo głodna i zjada 63% tortu w ciągu jednej sekundy, co jest jego stałą czasową jedzenia tortu. Po tym pierwszym zaspokojeniu głodu nie jest ona już tak zachłanna i zjada jedynie 63% pozostałej części w ciągu jednej sekundy. W ramach trzeciej porcji zjada 63% tego, co jeszcze pozostało, ponownie w ciągu jednej sekundy. Sytuacja powtarza się dalej. Stopniowo napęlić się tortem, ale nigdy nie zjada całego tortu, ponieważ zawsze zjada 63% tego, co zostało.

Na rysunku 9.4 kondensator pokazano w nieco inny sposób, jako pojemnik wypełniający się różowym płynem. Wysokość płynu to napięcie. Po upływie każdej stałej czasowej (kolejnych sekund w przypadku kondensatora $1000 \mu\text{F}$ i rezystora $1 \text{k}\Omega$) kondensator pobiera kolejne 63% różnicy pomiędzy zgromadzonym dotychczas ładunkiem a przyłożonym do niego napięciem.



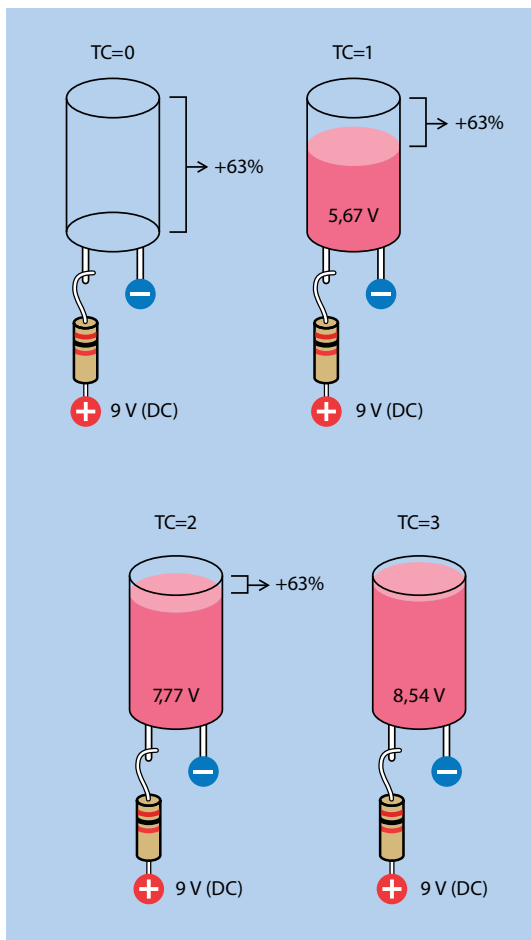
Rysunek 9.3. Głodny smakosz „ładuje” swój brzuch w taki sam sposób, jak robi to kondensator

W idealnym świecie i przy idealnych komponentach proces ładowania kondensora trwałby nieskończenie długo. W rzeczywistym świecie mówimy nieco arbitralnie, że:

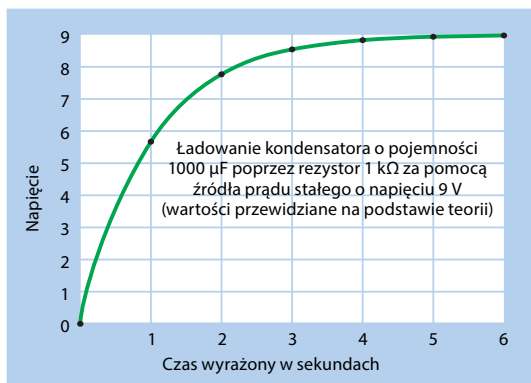
- Po czasie $5 \cdot RC$ kondensator będzie niemal w pełni naładowany i możemy uznać, że proces ładowania został zakończony.

Dla chcących zobaczyć ten proces w postaci wykresu pokazałem na rysunku 9.5 napięcie na kondensatorze rosnące z czasem. W tym celu musiałem obliczyć punkty na wykresie za pomocą wzoru na stałą czasową.

Nie oczekuję od nikogo, że będzie pamiętał dokładne wartości napięcia na kondensatorze podczas ładowania, ale musisz pamiętać o następujących rzeczach:



Rysunek 9.4. Przedstawienie kondensatora jako pojemnika z płynem



Rysunek 9.5. Wykres ilustrujący gromadzenie się ładunku na okładzinach kondensatora

- Jeśli zmniejszysz wartość opornika lub wielkość kondensatora, proces ładowania będzie szybszy.
- Jeśli zwiększysz wartość opornika lub wielkość kondensatora, proces ładowania będzie wolniejszy.

Doświadczenie weryfikujące stałą czasową

Możesz sam sprawdzić, czy moje obliczenia są poprawne. To zawsze dobry pomysł i jest to bardzo łatwe.

Wróć do obwodu z rysunku 9.1. Upewnij się, że znajdują się w nim rezystory $10\text{ k}\Omega$ dla R_1 i R_2 , tak byś miał czas na sporządzenie notatek podczas procesu ładowania i rozładowywania.

Rozładuj kondensator przez zwarcie ze sobą żółtych przewodów połączeniowych, następnie zacznij mierzyć czas ładowania, cały czas trzymając przycisk A. Przez 1 minutę zapisuj wartość napięcia co 10 sekund. Będzie Ci łatwiej, gdy poprosisz kogoś, aby mówił Ci, kiedy zapisywać kolejną wartość.

Pamiętaj, że stała czasowa jest równa wartości kondensatora (w faradach) pomnożonej przez wartość rezystora (w omach). Teraz w obwodzie znajduje się rezystor $10\text{ k}\Omega$, a nie $1\text{ k}\Omega$, więc stała czasowa wynosi teraz 10 razy więcej. Jednak zmierzone przez Ciebie napięcia powinny być zbliżone do wartości, które obliczałem dla jednosekundowych interwałów, gdyż będziesz dokonywał pomiarów co 10 sekund.

Możesz również zmierzyć czas rozładowywania się kondensatora przez R_2 , gdy wciskasz przycisk B. Czas powinien być taki sam jak czas ładowania przez przycisk B.

Oczywiście nic w elektronice nie jest zupełnie takie samo i oto kilka czynników, które mogły wpłynąć na różnicę między moimi odczytami a Twoimi:

- Twoja bateria, opornik i kondensator mogą być inne od moich.
- Twój miernik nie charakteryzuje się idealną dokładnością, a odczyt wskazań miernika trwa kilka mikrosekund.
- Ładunek z kondensatorów ucieka, więc dodając ładunek, będziesz go równocześnie trochę tracił.
- Twój miernik charakteryzuje się pewną wewnętrzną rezystancją, która jest co prawda dość duża, ale powoduje ona pobór niewielkiego prądu przez miernik kosztem

kondensatora. To dlatego wartość odczytu będzie spadać bardzo powoli, jeśli miernik będzie podłączony do żółtych przewodów, gdy nie wciskasz żadnego z przycisków.

Myślę, że na tym etapie zgodzisz się z tą ogólną zasadą:

- Proces pomiarowy zawsze wpływa na mierzoną wartość.

Czy potrafisz zrobić licznik?

Mam taki pomysł — zamiast używać zegarka do pomiaru czasu naładowania się kondensatora, możesz ładować kondensator, by mierzyć czas. Gdy kondensator osiągnie określone napięcie, w jakiś sposób może zapalać diodę LED, a obwód będzie pełnił rolę stopera.

Czy wiesz, jak to zrobić? Możesz potrzebować dodatkowego elementu, który wprowadzę w eksperymencie 10. Na koniec tego eksperymentu pokażę Ci bardzo prosty licznik.

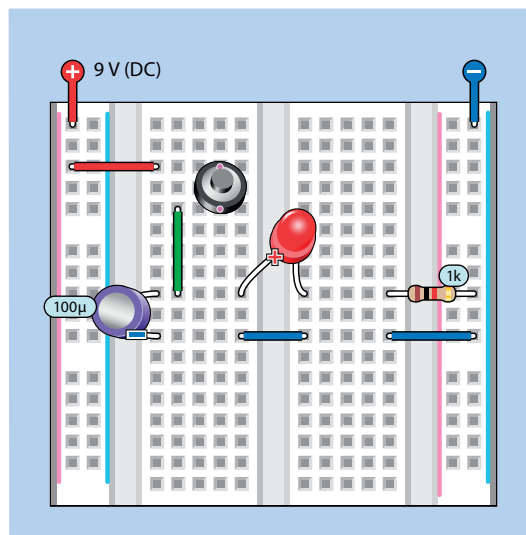
W międzyczasie musisz dowiedzieć się jeszcze paru rzeczy o kondensatorach. Są tak wszechstronne, że wykonują jeszcze dwa zadania: wygładzają i sprzęgają.

Wygładzanie

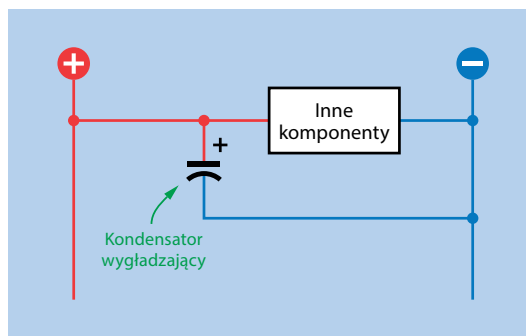
Kondensator może służyć do wygładzania sygnału, czego przykładem jest obwód z rysunku 9.6. Jego zasada jest taka sama jak w przypadku obwodu z rysunku 8.15, z tym że opornik $1\text{ k}\Omega$ po lewej stronie został zastąpiony przez zielony przewód połączeniowy, kondensator ma teraz wartość $100\ \mu\text{F}$, a nie $1000\ \mu\text{F}$, a dwa żółte przewody połączeniowe zostały usunięte.

Wciskaj przycisk tak szybko, jak tylko potrafisz, i obserwuj diodę LED. Teraz usuń kondensator z obwodu i powtórz test. Zauważ, że gdy kondensator był częścią obwodu, wygładzał przejścia między świeceniem i gaśnięciem diody LED.

Schemat ideowy z rysunku 9.7 może wyjaśnić sposób, w jaki kondensator jest wykorzystywany do wygładzania. Załóżmy, że Twoje źródło zasilania nie ma stabilnego napięcia 9 V . Zmienia się nieregularnie i „pozostałe elementy” obwodu tego nie lubią. Kondensator pomoże zniwelować każdy wzrost, który możemy nazwać **skokiem** w źródle zasilania. Następnie kondensator odda ładunek przed kolejnym skokiem.



Rysunek 9.6. Wygładzanie



Rysunek 9.7. Podstawowy układ dla kondensatora wygładzającego

Skoki napięcia można opisać jako **chwilowe**, gdyż nie trwają długo.

Jeśli zastąpiłeś większy kondensator mniejszym, to efekt wygładzania będzie słabszy, ale kondensator będzie się ładował szybciej. Oto podstawowa zasada:

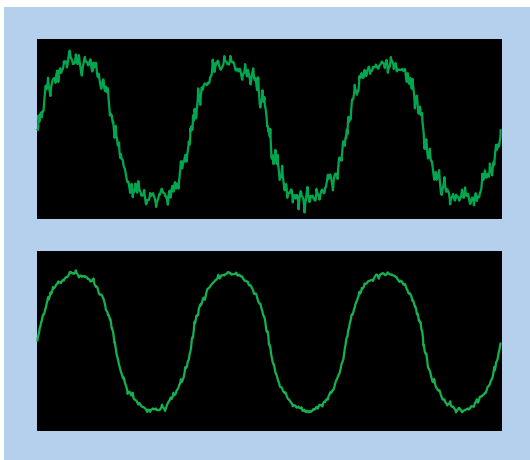
- Mniejszy kondensator wciąż może wygładzać niewielkie drgania prądu, które są krótsze i szybsze.

Ta funkcjonalność może być przydatna, gdy chcesz się pozbyć elektrycznego szumu. Załóżmy, że używasz adaptera AC, znającego jako zasilacz, który podłączasz do gniazdka, by zasilic urządzenie na prąd stały, na przykład biurkową lampkę LED. Zasilacz może tworzyć prąd stały ze skokami napięcia. Lampka

biurkowa to wytrzyma, ale jeśli chciałbyś w ten sposób zasilac obwód z krzemowym układem scalonym, warto byłoby dodać kondensator wygładzający w celu wyeliminowania nagłych skoków.

Ponadto można sprawić, by kondensator był czuły tylko na określone częstotliwości.

Taka funkcjonalność kondensatora może być przydatna w obwodach audio. Na rysunku 9.8 pokazano, jak może wyglądać fala dźwiękowa przed i po zastosowaniu kondensatora.



Rysunek 9.8. Góra: hipotetyczna fala dźwiękowa przed wygładzeniem przez kondensator. Dół: fala po wygładzeniu

Sprężenie pojemnościowe

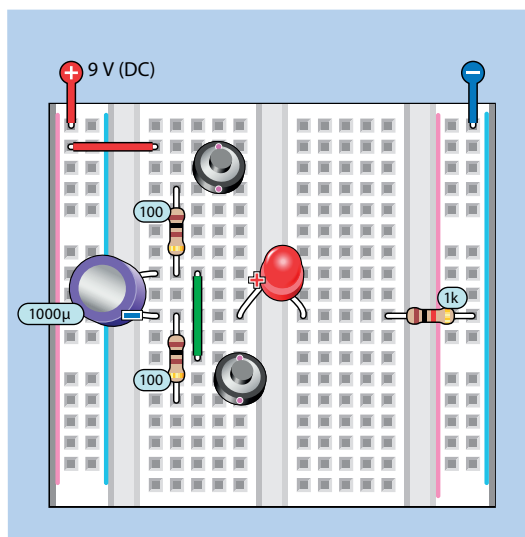
Teraz pokażę Ci szczególnie dziwną rzecz, którą potrafi kondensator. To zjawisko, które często jest źle interpretowane.

W eksperymencie 8. wspomniałem, że kondensatory blokują przepływ prądu stałego (pod warunkiem że podłączyłeś go w odpowiednim kierunku, jeśli jest spolaryzowany). Ale działa to tylko wtedy, gdy do kondensatora przykładasz stały potencjał elektryczny. Nagłe zmiany napięcia stworzą złudzenie, że prąd skacze.

Jak to się dzieje? To nie powinno być możliwe. Przecież okładziny kondensatora nie stykają się.

Odpowiem na te pytania za chwilę, ale najpierw chcę, żebyś sam zobaczył, co się dzieje.

Przyjrzyj się komponentom zainstalowanym na płytce widocznej na rysunku 9.9. Zauważ, że do obwodu wstawiłem kondensator $1000\ \mu\text{F}$. Dolny przycisk wciąż służy do wyładowywania kondensatora, a górny go ładuje. Rezystor $100\ \text{k}\Omega$ służy jedynie do ochrony przycisków przed zbyt dużym prądem.



Rysunek 9.9. Obwód pokazujący sprzężenie pojemnościowe

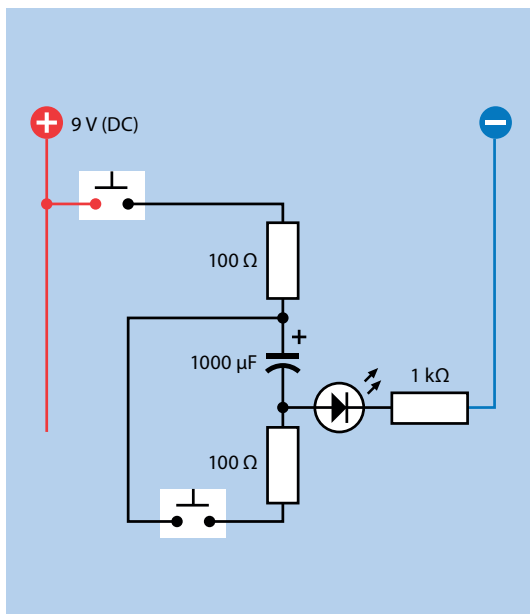
Ważną cechą tego obwodu jest to, że dioda LED i podłączony do niej rezystor $1\ \text{k}\Omega$ zostały przesunięte w dół, by połączyć je z dolną okładziną kondensatora, która nie jest już podłączona do masy. Rysunek 9.10 przedstawia schemat ideowy nowego obwodu.

Przyciśnij dolny przycisk, by upewnić się, że obie okładziny kondensatora mają taki sam potencjał. Teraz zwolnij dolny przycisk i przyciśnij górny. Dioda LED zapaliła się i zaczęła powoli gasnąć, gdy trzymałeś palec na przycisku.

Zwolnij górny przycisk i wciśnij go ponownie. Tym razem nic albo prawie nic się nie dzieje. Kondensator musi rozpocząć pracę od stanu całkowitego rozładowania, by doświadczenie się powiodło.

Wciśnij dolny przycisk, aby rozładować kondensator, i ponownie wciśnij górny przycisk, a dioda LED znów się zapali.

Skąd wziął się prąd, który sprawił, że dioda LED się zapaliła? Jest tylko jedno źródło. Musiał przepłynąć przez górny przycisk i wpłynąć w jakiś sposób do kondensatora.



Rysunek 9.10. Schemat ideowy obwodu z rysunku 9.9

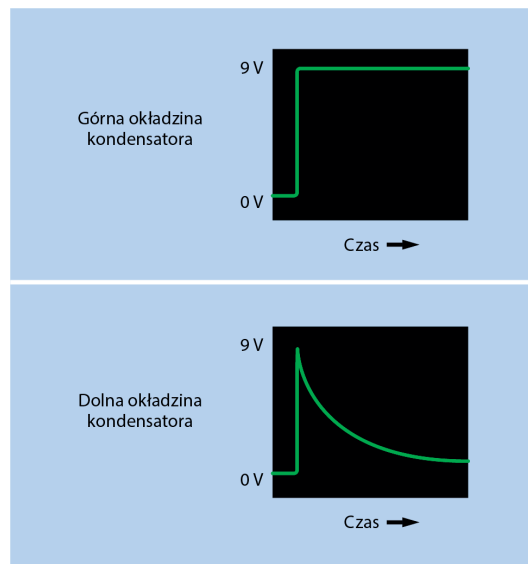
Przeprowadzałem to doświadczenie, obserwując jednocześnie górną i dolną okładzinę kondensatora za pomocą oscyloskopu, który umożliwia wyświetlanie bardzo szybkich zmian napięcia. Krzywe wyglądały tak jak na rysunku 9.11. Trzymałem palec na górnym przycisku przez kilka sekund. Górna okładzina nładowała się bardzo szybko, gdyż opornik regulujący ten proces ma tylko $100\ \Omega$. Ale napięcie pojawiło się również na dolnej płycie niemal jednocześnie, zanim stopniowo zaczęło płynąć przez diodę LED.

W większości podręczników znajdziesz następujące stwierdzenie:

- Kondensator blokuje prąd stały, a przepuszcza przemienny.

Wszyscy się zgodzą, że tak jest, a moja krótka prezentacja udowadnia, że szybki impuls przechodzi. Jeśli wygenerujesz serię szybkich impulsów, tak jak w prądzie przemiennym, wszystkie przejdą przez kondensator. W rzeczywistości ta zasada jest wykorzystywana w miliardach, a nawet w bilionach urządzeń elektronicznych.

Kłopot w tym, że choć wiem, co się dzieje, nadal nie wiem, jak to się dzieje.



Rysunek 9.11. Wzrost ładunku, gdy przez kondensator przechodzi impuls, który płynie przez obciążenie do masy

Zagadnienie to zainteresowało Jamesa Maxwella, który miał wrażenie, że nie powinno do tego dochodzić, ale widział, że tak się dzieje. Z tego powodu opracował on teorię wyjaśniającą, dlaczego tak się dzieje. Dla przechodzącego przez kondensator impulsu ukuł pojęcie **prądu przesunięcia**. Innymi słowy, prąd jest przenoszony z jednej strony kondensatora na drugą.

Gdy poczytasz więcej o prądzie przesunięcia, spotkasz się z takimi stwierdzeniami:

„Tylko kilka tematów we współczesnej fizyce spowodowało tyle zamieszania i niezrozumienia co prąd przesunięcia. Wynika to po części z tego, że Maxwell w swojej teorii posłużył się morzem wirów molekularnych, podczas gdy współczesne książki naukowe opierają się na tym, że prąd przesunięcia może występować w wolnej przestrzeni”.

Wirry molekularne?

To wychodzi nieco poza zakres przewodnika z elektroniki dla początkujących, a omawianie tego zjawiska staje się jeszcze większym wyzwaniem, gdy do gry wchodzi poważne wzory. Może to dlatego większość autorów unika poruszania tego tematu.

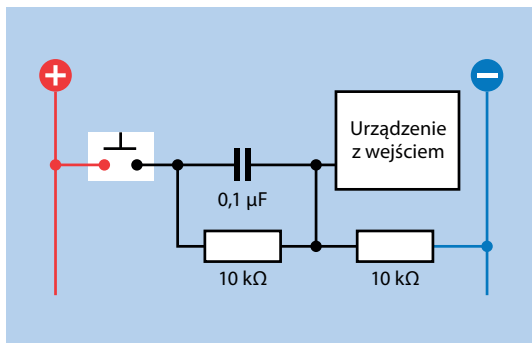
Jednak wszystko, co musisz na tym etapie wiedzieć, jest bardzo prosto podsumowane. Prąd przesunięcia istnieje! Nagła zmiana

napięcia na jednej okładzinie kondensatora powoduje taką samą zmianę napięcia na drugiej okładzinie.

Zaraz przedstawię Ci kilka sposobów na wykorzystanie tego efektu.

Praktyczne wykorzystanie sprzężenia

Sprzężenie pojemnościowe jest w stanie zamienić długi impuls w krótki, gdy ktoś naciśnie przycisk. Na rysunku 9.12 przedstawiono urządzenie, które musi być uruchamiane szybko. Rezystor $10\text{ k}\Omega$, widoczny po prawej stronie, nazywany jest **rezystorem ściągającym**, który utrzymuje wejście urządzenia na poziomie około 0 V . Gdy ktoś trzyma wciśnięty przycisk, szybki impuls przechodzi przez kondensator. Bezpośrednie połączenie powoduje chwilowy wzrost napięcia na wejściu, przytłaczając działanie opornika $10\text{ k}\Omega$, dopóki kondensator się nie rozładuje, a obwód nie wróci do swojego pierwotnego stanu. Zauważ, że osoba wciskająca przycisk nadal może to robić, ale kondensator przepuszcza tylko pierwszy impuls.



Rysunek 9.12. Użycie kondensatora sprzęgającego z rezystorem ściągającym, by sygnał wejścia był czysty

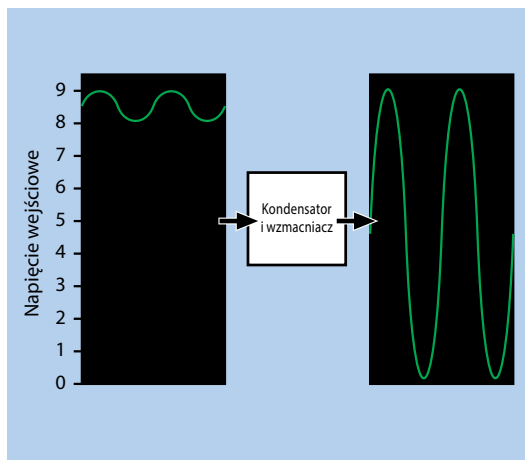
Długość impulsu będzie zależeć od wielkości kondensatora. Kondensator $0,1\text{ }\mu\text{F}$ się tutaj sprawdzi. Dzięki opornikowi $10\text{ k}\Omega$ z lewej strony schematu ideowego możemy być pewni, że na początku na obu okładzinach kondensatora będzie ten sam ładunek.

Kondensator w takiej roli nazywamy kondensatorem sprzęgającym, ponieważ sprzęga jedną część obwodu z drugą.

Może urządzenie odbierające sygnały wejściowe jest zaprojektowane tak, by odbierać ujemne impulsy zamiast dodatnich. W takim przypadku mógłbyś podłączyć źródło zasilania na

odwrot. Rezystor ściągający stanie się rezystorem podciągającym i obwód zniweluje dodatnie napięcie na wejściu urządzenia impulsem ujemnym. Wiele razy zobaczysz, że stosują tę technikę przy okazji projektów opisanych w niniejszej książce.

Kondensator sprzęgający jest również powszechnie używany do połączenia źródła dźwięku ze wzmacniaczem. Na rysunku 9.13 napięcie źródła dźwięku waha się między 8 V a 9 V , a przerwa między 8 V a 0 V nazywana jest **przesunięciem**. Chcesz wzmocnić sygnał, ale jeśli jego źródło podłączysz bezpośrednio do wzmacniacza, wzmocnisz zarówno przesunięcie, jak i sygnał. Jeżeli Twój wzmacniacz mnoży napięcia przez 10 , uzyskasz zakres od 80 do 90 woltów, co nie jest pomocne.



Rysunek 9.13. Usunięcie przesunięcia z sygnału audio

Z zasady, jeśli prześlesz sygnał odpowiedniej wielkości przez kondensator, ten zablokuje przesunięcie i przepuści tylko odchylenia. Gdy je teraz wzmocnisz i dodasz do obwodu kilka elementów, uzyskasz zakres od 0 do 9 V .

Czynne elementy elektroniczne

Przekazałem Ci bardzo wiele informacji na temat kondensatorów, ponieważ są uniwersalne i pełnią ważną rolę w obwodzie. Nie wymagam od Ciebie, byś to wszystko zapamiętał, ale zachęcam Cię do ponownego zajrzenia do tego rozdziału, gdy będę stosował te wszystkie koncepcje w praktyce.

Rezystory i kondensatory są zaliczane do biernych (**pasywnych**) elementów elektronicznych. Nie przetłaczają niczego, nie wzmacniają niczego i działają bez osobnego źródła zasilania.

PROGRAM PARTNERSKI

— GRUPY HELION —

1. ZAREJESTRUJ SIĘ
2. PREZENTUJ KSIĄŻKI
3. ZBIERAJ PROWIZJĘ

Zmień swoją stronę WWW w działający bankomat!

Dowiedz się więcej i dołącz już dzisiaj!

<http://program-partnerski.helion.pl>

GRUPA
Helion 

BAW SIĘ. BUDUJ. PSUJ. ODKRYWAJ. NAUCZYSZ SIĘ!

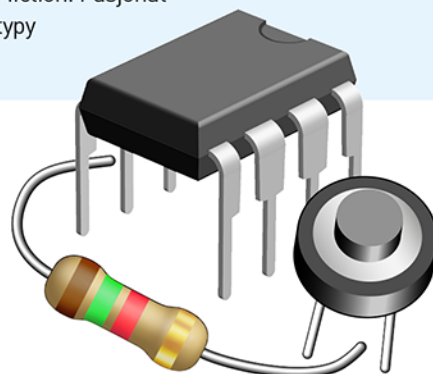
Ludzie uważają, że elektronika jest bardzo trudną dziedziną i że wymaga zarówno znajomości skomplikowanych zagadnień teoretycznych, jak i umiejętności manualnych. Trzeba biegle poruszać się w świecie rezystorów, tranzystorów, przełączników... Tymczasem w rzeczywistości elektronika jest pasjonującą zabawą, sprawiającą radość i satysfakcję licznym entuzjastom na całym świecie. Trzeba tylko wiedzieć, jak zacząć przygodę z elektroniką i co należy przygotować, aby już wkrótce zrozumieć jej zasady i bez trudu radzić sobie nawet z bardzo złożonymi zadaniami.

To trzecie, ulepszone i uzupełnione wydanie kultowego podręcznika dla początkujących pasjonatów elektroniki. Dzięki tej książce nauczysz się elektroniki przez odkrywanie, zabawę i doświadczenia. Znajdziesz tu, poza praktycznymi wskazówkami dotyczącymi przygotowania własnego warsztatu i skompletowania potrzebnych urządzeń i komponentów, opis trzydziestu eksperymentów na różnym poziomie zaawansowania. Zaczyniesz od sprawdzenia prawideł rządzących napięciem, natężeniem, oporem, pojemnością elektryczną i indukcyjnością, a potem zapoznasz się z układami logicznymi, działaniem radia i mikrokontrolerów. Zbudujesz tester refleksu, alarm antywłamaniowy, zamek szyfrowy i wiele innych gadżetów. Wszystkie eksperymenty wymagają jedynie bezpiecznych niskich napięć, a większość z nich przeprowadzisz bez lutowania.

Dzięki książce:

- przygotujesz własny warsztat i odpowiednio go wyposażysz
- zrozumiesz prawidła rządzące elektroniką
- nauczysz się prawidłowej pracy z lutownicą
- zastosujesz w pracy układy scalone i poznasz podstawy logiki cyfrowej
- własnoręcznie zbudujesz i przetestujesz przydatne gadżety elektroniczne

Charles Platt jest redaktorem prowadzącym magazynu „Make:” i autorem cenionych książek technicznych. Przez wiele lat współpracował również z magazynem „Wired”, a wcześniej pisał książki science fiction. Pasjonat elektroniki od ponad czterdziestu lat, w wolnych chwilach projektuje i buduje prototypy urządzeń medycznych.



Helion
helion.pl
HELION SA
ul. Kościuski 1c
44-100 Gliwice
tel.: 32 230 98 63
helion@helion.pl

Sprawdź nasze szkolenia!
SZKOLENIA
AKADEMIA IT & BUSINESS
WWW.SZKOLENIA.HELION.PL

KOD KORZYŚCI
Sięgnij po więcej!



ISBN 978-83-283-8994-6



9 788328 389946

INFORMATYKA W NAJLEPSZYM WYDANIU

Cena: 79,00 zł