

WITOLD WROTEK

Poznaj tajniki
układu
555

i naucz się korzystać
z tego genialnego
wynalazku!



ELEKTRONIKA

Projekty dla pasjonatów

Helion 

Wszelkie prawa zastrzeżone. Nieautoryzowane rozpowszechnianie całości lub fragmentu niniejszej publikacji w jakiegokolwiek postaci jest zabronione. Wykonywanie kopii metodą kserograficzną, fotograficzną, a także kopiowanie książki na nośniku filmowym, magnetycznym lub innym powoduje naruszenie praw autorskich niniejszej publikacji.

Wszystkie znaki występujące w tekście są zastrzeżonymi znakami firmowymi bądź towarowymi ich właścicieli.

Autor oraz wydawca dołożyli wszelkich starań, by zawarte w tej książce informacje były kompletne i rzetelne. Nie biorą jednak żadnej odpowiedzialności ani za ich wykorzystanie, ani za związane z tym ewentualne naruszenie praw patentowych lub autorskich. Autor oraz wydawca nie ponoszą również żadnej odpowiedzialności za ewentualne szkody wynikłe z wykorzystania informacji zawartych w książce.

Redaktor prowadzący: Małgorzata Kulik

Projekt okładki: Studio Gravite/Olsztyn
Obarek, Pokoński, Pazdrijowski, Zaprucki

Materiały graficzne na okładce zostały wykorzystane za zgodą Shutterstock.

Helion S.A.
ul. Kościuszki 1c, 44-100 Gliwice
tel. 32 230 98 63
e-mail: helion@helion.pl
WWW: <https://helion.pl> (księgarnia internetowa, katalog książek)

Drogi Czytelniku!
Jeżeli chcesz ocenić tę książkę, zajrzyj pod adres
<https://helion.pl/user/opinie/elprpa>
Możesz tam wpisać swoje uwagi, spostrzeżenia, recenzję.

ISBN: 978-83-289-0407-1

Copyright © Helion S.A. 2024

Printed in Poland.

- [Kup książkę](#)
- [Poleć książkę](#)
- [Oceń książkę](#)

- [Księgarnia internetowa](#)
- [Lubię to! » Nasza społeczność](#)

SPIS TREŚCI

WSTĘP	7
Najlepsza motywacja	7
Dlaczego 555?	8
Co genialnego wymyślił Hans Camenzind?	9
Od ogółu do szczegółu — układ timera	11
Tryby pracy	13
Funkcja resetowania	14
I PODSTAWOWE WYPOSAŻENIE WARSZTATU	15
1 GENERATOR FALI PROSTOKĄTNEJ	17
Zależności liczbowe	19
Działający generator	21
2 JAK WYKRYWAĆ POJEDYNCZE, BARDZO KRÓTKIE IMPULSY?	23
3 JAK ZMIERZYĆ WARTOŚĆ KONDENSATORA?	27
II ELEKTRONICZNE ZMYSŁY	31
4 ALARM, KTÓREGO NIKT NIE PRZEOCZY	33
5 ALARM Z WYŁĄCZNIKIEM CZASOWYM	39
6 TWOJE ZDALNE ELEKTRONICZNE UCHO	44
7 JAK WYKRYĆ SPADEK LUB WZROST TEMPERATURY?	49
Alarm wywołany wzrostem temperatury	53
Alarm wywołany spadkiem temperatury	53

SPIS TREŚCI

8	OD OGNI A I WODY...	55
	Czujnik zalania	55
	Czujnik wilgotności	57
9	GDY 200 mA TO ZA MAŁO	60
	Przełącznik	60
	Klucz tranzystorowy	62
10	WYKRYWACZ WSTRZĄSÓW	64
11	CZULSZY NIŻ OKO	69
12	BARIERA ŚWIETLNA Z FILMU „MISSION: IMPOSSIBLE”	73
13	ZA NIEWIDZIALNĄ BARIERĄ	75
14	JAK WYKRYĆ PŁOMIEŃ?	82
15	WYKRYWACZ POLA ELEKTRYCZNEGO	85
III	ELEKTRONICZNE ŹRÓDŁA DŹWIĘKÓW	89
16	GENERATOR IMPULSÓW O ZMIENNEJ CZĘSTOTLIWOŚCI I USTALONYM WSPÓŁCZYNNIKU WYPEŁNIENIA	91
17	GENERATOR KLUCZOWANY	96
18	INSTRUMENT KLAWISZOWY	99
IV	EFEKTY ŚWIETLNE	103
19	LAMPKI CHOINKOWE	105
20	EFEKT STARLIGHT	108
21	CYFROWA LINIJKA DIODOWA	112
22	RULETKA Z DIODAMI LED	117

V	ŹRÓDŁA ZASILANIA	123
23	KONWERTER NAPIĘCIA DODATNIEGO NA UJEMNE	125
24	PODWAJACZ NAPIĘCIA	128
25	POWIELACZ NAPIĘCIA	132
26	PODWÓJNE ZASILANIE Z JEDNEGO ŹRÓDŁA	138
27	OŚWIETLENIE AWARYJNE	140
VI	TIMERY	145
28	TIMER DZIESIĘCIOMINUTOWY	147
29	MINUTNIK DO JAJEK	153
30	TIMER Z NASTAWNYMI CZASAMI	156
VII	WŁADCY PIORUNÓW	159
31	CZY WYGENEROWANE POLE MAGNETYCZNE MOŻE WPŁYNAĆ NA DZIAŁANIE URZĄDZEŃ ELEKTRONICZNYCH?	163
32	NADAJNIK ZAKŁÓCEŃ	169
33	PRZENOŚNA BURZA	173

SPIS TREŚCI

WSTĘP

Ponad pół wieku na rynku. Dlaczego układ 555 cieszy się taką popularnością? Został on zaprojektowany w 1971 roku przez Hansa Camenzinda na zlecenie firmy Signetics¹. Szacuje się, że rocznie produkowanych jest bilion sztuk układu 555². Sprawia to, że jest on prawdopodobnie najpopularniejszym układem scalonym, jaki kiedykolwiek powstał.

Aby lepiej zdać sobie sprawę z ponadczasowości konstrukcji, warto się zastanowić, co wydarzyło się od roku 1971? Rok 1973 — zakończenie wojny w Wietnamie. 1981 — IBM zaczął produkcję komputerów osobistych. 1989 — zburzono mur berliński. 1991 — upadł Związek Radziecki. 2003 — rozpoczęła się wojna w Iraku. 2008 — prezydentem USA został Barack Obama... Rozpoczynały i kończyły się wojny. Powstawały i upadały kraje. Zmieniali się prezydenci USA... A układ 555 produkowany był stale i cieszył się olbrzymim zainteresowaniem. Dlaczego? Zacznę może od opisanie drogi prowadzącej do tego wynalazku.

Najlepsza motywacja

W 1968 roku Hans Camenzind został zatrudniony przez firmę Signetics do opracowania układu scalonego z pętlą synchronizacji fazowej PLL (ang. *phase-locked loop* lub *phase lock loop* — pętla synchronizacji fazy lub pętla sprzężenia fazowego, czyli układ elektroniczny działający na zasadzie sprzężenia zwrotnego, służący do automatycznej regulacji częstotliwości). Camenzind zaprojektował oscylator dla PLL tak, aby częstotliwość nie zależała od napięcia zasilania ani od temperatury.

¹ Źródło: https://en.wikipedia.org/wiki/555_timer_IC; dostęp 11 maja 2023 r.

² D. Lowe, *Electronics All-in-One For Dummies*, New York 2017, s. 339.

W roku 1970 rozpoczęła się recesja. Gospodarka tonęła. W ramach redukcji kosztów Signetics zwolnił połowę swoich pracowników i rozwój prac nad PLL został wstrzymany. Camenzind zarabiał mniej niż 18 000 USD rocznie, a miał w domu żonę i czworo dzieci³. Musiał wymyślić coś naprawdę dobrego, aby przeżyć (to chyba najlepszy program motywacyjny). Zaproponował opracowanie uniwersalnego obwodu opartego na oscylatorze PLL.

Zasugerował, że mógłby opracować go samodzielnie, pożyczając sprzęt od Signetics — zamiast obniżania wynagrodzenia o połowę. Pierwotnie pomysł został odrzucony, ponieważ inni inżynierowie argumentowali, że układ generatora można zbudować z już istniejących części sprzedawanych przez firmę. Na szczęście kierownik marketingu zatwierdził propozycję Camenzinda⁴.

Camenzind spędził prawie rok na testowaniu płytek prototypowych, rysowaniu elementów obwodów na papierze i cięciu arkuszy folii maskującej Rubylitha. „Wszystko zostało zrobione ręcznie, bez komputera” — mówił w jednym z wywiadów. Jego ostateczny projekt miał 23 tranzystory, 16 rezystorów i 2 diody. Układ 555 został zatwierdzony do produkcji latem 1971 roku⁵.

Kiedy w 1971 roku 555 trafił na rynek, była to sensacja. Cztery lata później Signetics został wchłonięty przez Philips Semiconductors. Następnie firma zmieniła nazwę na NXP. Układ 555 produkowany był nieprzerwanie.

Dlaczego 555?

Niektórzy autorzy książek twierdzili, że układ nazwę zawdzięcza trzem rezystorom o wartości 5 k Ω znajdującym się wewnątrz układu scalonego^{6,7,8}.

Hans Camenzind w wywiadzie stwierdził: „Signetics nadawał układom scalonym numery 500, a wcześniejsze produkty, nad którymi pracowałem, miały numery 565, 566 i 567. Układ 555 został wybrany arbitralnie. Zrobił to Art Fury (kierownik ds. marketingu), który myślał, że układ będzie się dobrze sprzedawał, gdy otrzyma nazwę 555”⁹.

³ Źródło: http://www.semiconductormuseum.com/Transistors/LectureHall/Camenzind/Camenzind_Page4.htm; dostęp 11 maja 2023 r.

⁴ Źródło: https://en.wikipedia.org/wiki/555_timer_IC; dostęp 11 maja 2023 r.

⁵ Źródło: <https://spectrum.ieee.org/25-microchips-that-shook-the-world#toggle-gdpr>; dostęp 11 maja 2023 r.

⁶ P. Scherz, S. Monk, *Practical Electronics for Inventors*, New York 2016, s. 687.

⁷ W. Kleitz, *Digital electronics: a practical approach*, New York 1990, s. 401.

⁸ C.D. Simpson, *Industrial electronics*, New York 1996, s. 357.

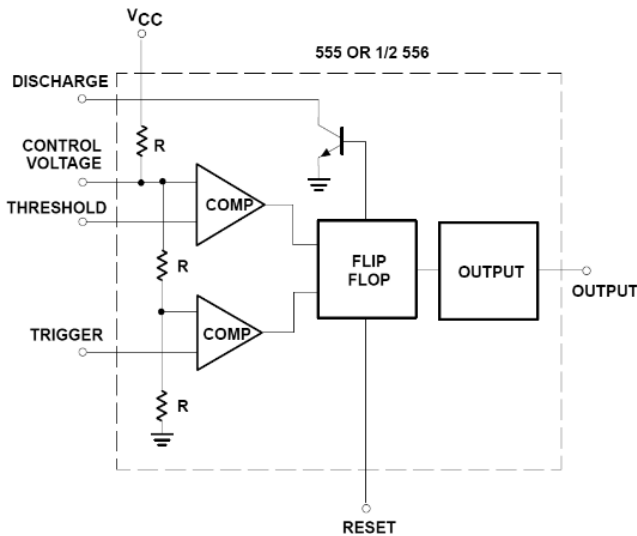
⁹ Źródło: http://www.semiconductormuseum.com/Transistors/LectureHall/Camenzind/Camenzind_Page2.htm; dostęp 11 maja 2023 r.

Faktem jest jednak również to, że układ 555 ma wewnątrz trzy rezystory o wartości 5 k Ω każdy.

Co genialnego wymyślił Hans Camenzind?

Układ 555 zawiera (rysunek w.1):

- dwa komparatory napięcia (COMP);
- przerzutnik bistabilny (FLIP-FLOP);
- tranzystor rozładowujący (nad przerzutnikiem);
- dzielnik złożony z trzech rezystorów (R);
- układ wyjściowy (OUTPUT).



Rysunek w.1. Schemat blokowy układu 555¹⁰

Na rysunku widać napis „555 OR 1/2 556”, ponieważ układ 555 wytwarzany jest w kilku wersjach. 555 to jeden układ w jednej obudowie, 556 — dwa identyczne układy, jak pokazany na rysunku w.1, w jednej obudowie. Można również spotkać wersję 558 (obecnie już nieprodukowaną), która zawiera cztery układy w jednej obudowie. Na schemacie blokowym nie ma numerów pinów, ponieważ jest on taki sam dla układów: 555, 556 i 558. Różni się tylko numerami wyprowadzeń.

¹⁰ Źródło: http://www.sophphx.caltech.edu/Physics_5/Data_sheets/555appnote.pdf; dostęp 12 maja 2023 r.

Wszystkie trzy rezystory R mają taką samą wartość. Komparatory progowe COMP mają wewnętrznie ustalony poziom napięcia odniesienia na $\frac{1}{3}$ i $\frac{2}{3}$ napięcia zasilania. Zresztą obojętne jest, ile wynosi napięcie zasilania. Istotne są proporcje.



Wytworzenie z jednego kawałka materiału trzech identycznych, położonych blisko siebie rezystorów jest technologicznie znacznie prostsze niż wyprodukowanie trzech dyskretnych rezystorów o identycznej wartości.

Wyjścia komparatorów są podłączone do przerzutnika bistabilnego FLIP FLOP. Kiedy poziom napięcia na wejściu TRIGGER spada poniżej $\frac{1}{3}$ zasilania, wykrywa to komparator stanu i ustawia przerzutnik sterujący wyjściem OUTPUT w stan wysoki.

Do wejścia THRESHOLD zazwyczaj podłączony jest obwód RC ustalający stałą czasową działania timera. Gdy napięcie na wejściu THRESHOLD przekroczy $\frac{2}{3}$ napięcia zasilania V_{CC} , komparator progowy resetuje przerzutnik FLIP FLOP, który z kolei podaje na wyjście OUTPUT stan niski.

Gdy wyjście OUTPUT jest w stanie niskim, tranzystor rozładowujący jest włączony, co powoduje rozładowanie zewnętrznego kondensatora ustalającego stałą czasową. Gdy kondensator zostanie rozładowany, układ 555 będzie oczekiwał na kolejny impuls wyzwalający.

Umieszczone na tym samym podłożu rezystory R identycznie zmieniają swą wartość wraz ze zmianą temperatury. Sprawia to, że temperaturowy dryft częstotliwości generowanego przebiegu wynosi 50 ppm/ $^{\circ}$ C.



PPM (ang. *parts per million* — liczba części na milion) to inaczej 0,000001. Aby nie publikować liczb bardzo małych w postaci na przykład 0,000050, podaje się 50 ppm. Dryft temperaturowy jest to przyrost częstotliwości wywołany wzrostem temperatury układu o 1 stopień Celsjusza. Im jest mniejszy, tym układ stabilniejszy.

Wyprowadzenie oznaczone jako CONTROL zapewnia dostęp do wewnętrznego dzielnika napięcia (domyślnie jest na nim napięcie $\frac{2}{3} V_{CC}$). Przyłożenie zewnętrznego napięcia do tego styku umożliwia zmianę charakterystyki czasowej. W trybie astabilnym ten pin może być używany do modulowania stanu wyjścia (OUTPUT).

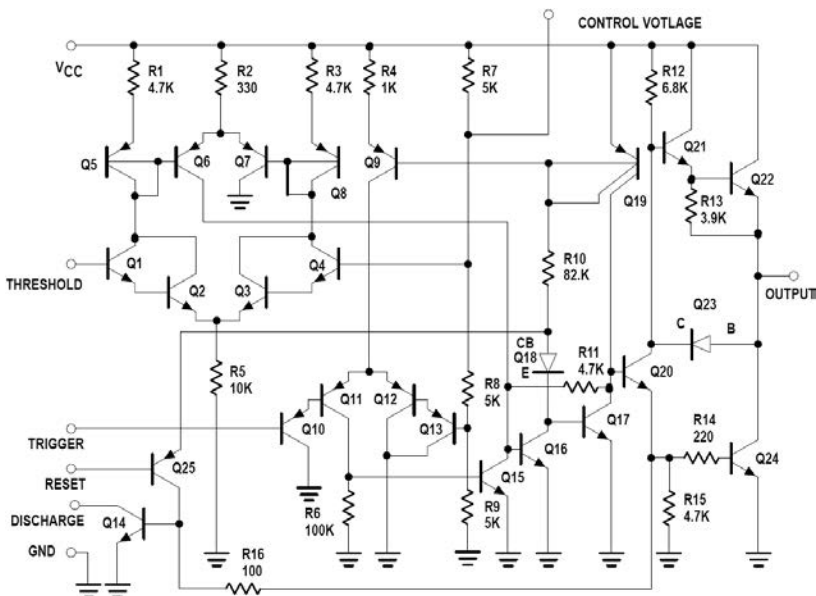


Jeśli styk OUTPUT nie jest używany, należy go podłączyć przez kondensator odsprężający o wartości 10 nF do masy, aby zewnętrzne zakłócenia elektryczne nie wpływały na wewnętrzny dzielnik napięcia.

Schemat blokowy (rysunek w.1) nie jest imponujący. Pozwala jednak zrozumieć zasadę działania układu. Odpowiada na pytania o stabilność temperaturową i niezależność od wartości napięcia zasilającego. Prawdziwy geniusz Camenzinda możemy docenić, analizując rolę poszczególnych tranzystorów.

Od ogółu do szczegółu — układ timera

Na rysunku w.2 pokazałem układ timera¹¹. Może nie prezentuje się zbyt imponująco, ale należy wziąć pod uwagę, że został opracowany przed wprowadzeniem do użytku programów CAD.



Rysunek w.2. Schemat wewnętrzny układu 555. Wartości rezystorów wyrażone w omach

Tranzystory od Q10 do Q13 tworzą parę różnicową w układzie Darlingtona. Baza tranzystora Q13 podłączona jest do dzielnika napięciowego, który wytwarza

¹¹ Źródło: http://www.sophphx.caltech.edu/Physics_5/Data_sheets/555appnote.pdf; dostęp 12 maja 2023 r.

napięcie $\frac{1}{3} V_{CC}$. Baza tranzystora Q10 podłączona jest do wejścia TRIGGER. Układy od Q10 do Q13 pełnią rolę komparatora wyzwalacza. Tranzystory Q10 i Q11 zostają włączone, gdy napięcie na wejściu TRIGGER spada poniżej $\frac{1}{3}$ napięcia zasilania.

Za ustalanie poziomów napięć odniesienia odpowiedzialny jest dzielnik rezystorowy R7, R8, R9. Wszystkie trzy rezystory mają taką samą wartość 5 k Ω . Zatem przy napięciu zasilania 15 V poziom wyzwalania wynosiłby 5 V.

Gdy tranzystory Q10 i Q11 się włączają, powodują przepływ prądu przez rezystor R6. To z kolei sprawia, że tranzystor Q15 zostaje włączony.

Tranzystory Q16 i Q17 tworzą przerzutnik bistabilny.

Gdy tranzystor Q15 jest nasycony, tranzystor Q16 jest wyłączony, a tranzystor Q17 jest nasycony. Tranzystory Q16 i Q17 pozostaną w tych stanach, nawet jeśli sygnał z wejścia TRIGGER zostanie usunięty.

Gdy tranzystor Q17 jest nasycony, tranzystory Q20 i Q14 są wyłączone.

Wyjście układu tworzą tranzystory Q22 i Q24. Są one w konfiguracji TotemPole.



TotemPole — rodzaj połączenia szeregowego tranzystorów bipolarnych o jednakowej polaryzacji. Stwarza ono możliwość przepływu prądu o dużym natężeniu w obu stanach logicznych wyjścia.

Dodatkowo tranzystory Q22 i Q24 mają na tyle duże rozmiary, że przy zasilaniu napięciem o wartości 15 V są w stanie dostarczyć prąd o natężeniu 200 mA.

Gdy tranzystor Q20 jest wyłączony, prąd do bazy tranzystora Q22 wpływa z emitera tranzystora Q21.

Gdy wyjście OUTPUT jest w stanie wysokim, tranzystor rozładowujący Q14 jest wyłączony. W większości konfiguracji kolektor tranzystora Q14 jest dołączony do zewnętrznego kondensatora C, ustalającego stałą czasową pracy układu. Zatem, gdy tranzystor Q14 jest wyłączony, kondensator C ładuje się przez rezystor ograniczający prąd i określający stałą czasową.

Napięcie kondensatora jest monitorowane przez komparator progowy, który tworzą tranzystory Q1 – Q4. Pracują one w układzie pary różnicowej Darlingtona.

Gdy napięcie na kondensatorze osiągnie dwie trzecie napięcia zasilania, prąd płynie z Q3 i Q4 do Q1 i Q2.

Wzmocnienie zmiany prądu zapewniają tranzystory Q5 i Q6. Elementy Q5 – Q6 i Q7 – Q8 tworzą wzmacniacz ze spolaryzowaną diodą.

Prąd po wzmocnieniu wypływa z bazy tranzystora Q6 do bazy tranzystora Q16, który stanowi część przerzutnika bistabilnego.

Tryby pracy

Układ 555 może pracować w trzech zasadniczych trybach pracy:

1. Astabilnym (oscylacyjnym).
2. Monostabilnym (jednorazowym).
3. Opóźnienia czasowego.

Produkowany jest on w obudowie ośmionóżkowej. W tabeli w.1 podałem numery i przeznaczenie wyprowadzeń.

Tabela w.1. Numery i przeznaczenie wyprowadzeń układu 555

Pin	Nazwa
1	GND
2	TRIGGER
3	OUTPUT
4	RESET
5	CONTROL VOLTAGE
6	THRESHOLD
7	DISCHARGE
8	V _{cc}

Na rysunku w.3 pokazałem układ scalony widziany z góry.



Rysunek w.3. Po ustawieniu układu tak, aby widoczny był napis, a półokrągłe wycięcie znalazło się u góry, w lewym górnym rogu mamy nóżkę o numerze 1, w lewym dolnym rogu — 4, w prawym dolnym rogu — 5, a w prawym górnym rogu — 8

Funkcja resetowania

Jeżeli podczas pracy układu zajdzie potrzeba skrócenia cyklu pracy, jest to realizowane przez RESET.

W normalnym trybie pracy tranzystor resetujący Q25 jest wyłączony, a na jego bazie jest stan wysoki.

Tranzystor Q25 się włącza, gdy jego baza jest podłączona do masy. Powoduje to przepływ prądu bazy tranzystora Q14 i jego otwarcie.

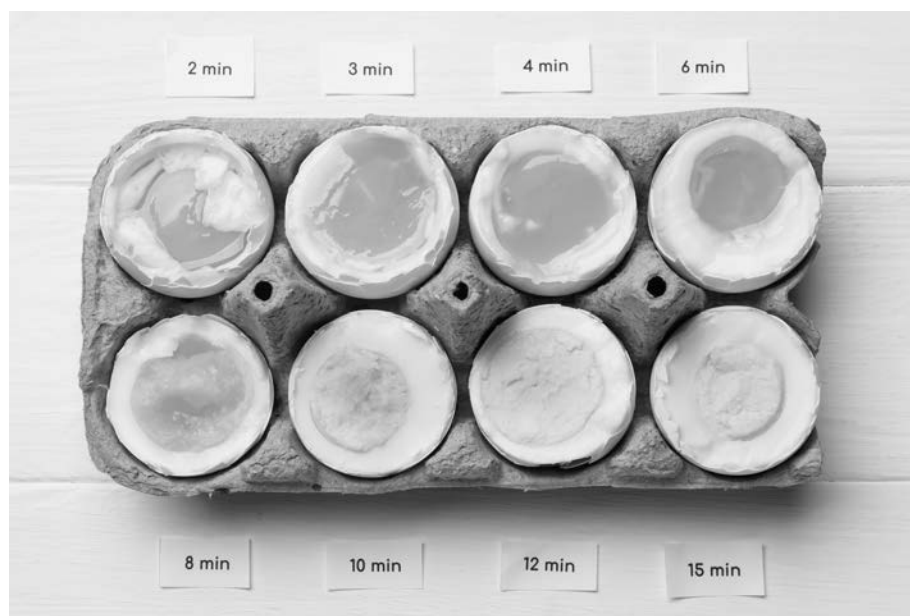
Kondensator ustalający stałą czasową zostaje rozładowany, przerzutnik zresetowany, a na wyjściu układu pojawia się stan niski. RESET ma działanie nadrzędne w stosunku do innych funkcji układu 555.

Sam układ 555 może pracować w wielu konfiguracjach. Pokażę Ci je w pierwszej części książki. Zastosowania generatora możesz zwiększać, sprzęgając go z różnymi czujnikami oraz odbiornikami. Temu poświęcone są pozostałe części książki.

29

MINUTNIK DO JAJEK

Gotowanie jajek, szczególnie na miękko, wymaga pilnowania czasu przygotowywania potrawy (rysunek 29.1).



Rysunek 29.1. Wygląd wnętrza jajka w zależności od czasu gotowania³⁸

Zadanie to możemy sobie ułatwić, wykonując minutnik do jajek. Pokażę, jak wykonać taki minutnik dla dwóch sposobów przygotowywania potrawy:

³⁸ Źródło: *shutterstock.com*.

- Jajko na miękko — zagotuj odpowiednią ilość wody i delikatnie włóż jajko do wrzątku. Gotuj od 4 do 5 minut.
- Jajko na twardo — włóż jajko do zimnej wody i gotuj minimum 7 minut od momentu, gdy woda zacznie wrzeć.

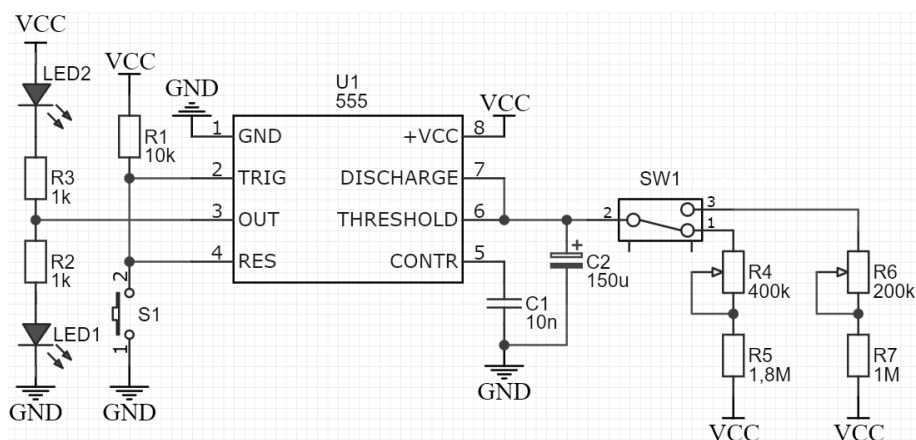


Autor nie rości sobie pretensji do ustalania, po jakim czasie jajko jest najlepsze.



Sposób wykonania minutnika z większą liczbą czasów opisałem w następnym rozdziale.

Na rysunku 29.2 pokazałem układ minutnika do jajek.



Rysunek 29.2. Minutnik do jajek

Układ jest bliźniaczo podobny do timera z poprzedniego rozdziału. Dlaczego adaptuję projekt? Skoro już został on stworzony i przetestowany, to nie ma sensu powtarzać całego procesu od początku. Zmienić trzeba jedynie to, co ewentualnie pomogłoby timerowi sprostać nowym wymaganiom.

Minutnik ma odliczać 7 minut i 4 minuty. W tym celu trzeba w nim zastosować dwa zestawy elementów RC, które dadzą dwie stałe czasowe. Elementy

są przełączane kluczem SW1. Gdy łączy on nóżkę 2 i 1, to stałą czasową tworzy kondensator C2 oraz rezystory R4 i R5. Wartość pojemności C2 jest identyczna jak w poprzednim projekcie (timer odliczający 10 minut). Czas ma zostać skrócony do 7 minut. Zatem stała czasowa również powinna stanowić 70% stałej z timera dziesięciominutowego. Skoro kondensator pozostaje taki sam, rezystancja musi zostać zmniejszona do 70% poprzedniej.

Analogicznie, gdy przełącznik SW1 łączy nóżkę 2 i 3, stałą czasową tworzą: kondensator C2 oraz rezystory R6 i R7. Wartość pojemności C2 jest taka sama jak w poprzednim projekcie (timer odliczający 10 minut). Czas ma zostać skrócony do 4 minut. Zatem stała czasowa również powinna stanowić 40% tej z timera dziesięciominutowego. Skoro kondensator pozostaje taki sam, rezystancja musi zostać zmniejszona do 40% poprzedniej.

Rezystancja potencjometru powinna stanowić około 20% wartości rezystora, z którym jest on włączony w szereg. Ma ona tylko umożliwić skorygowanie różnicy pomiędzy wartością nominalną a rzeczywistą. Jeśli wartość rezystancji będzie zbyt duża, wówczas trudno precyzyjnie ustawić jej sumaryczną wartość.

W moim układzie dla pojemności $C2 = 151,65 \mu\text{F}$ uzyskałem czasy pokazane w tabeli 29.1.

Tabela 29.1. Czasy odliczane przez układ z rysunku 29.2 w funkcji rezystancji dołączonej do przełącznika SW1

Rezystancja [$M\Omega$]	1	1,1	1,2	1,3	1,4
Czas	3'30"	3'45"	4'02"	4'20"	4'42"

Uzyskane czasy nieco odbiegają od wartości wynikającej ze wzoru, który podałem w rozdziale drugim. Jest to spowodowane pracą układu w warunkach granicznych. Zalecane wartości rezystancji powinny być wybierane z zakresu od 1 k Ω do 1 M Ω , a pojemności — od 1 nF do 100 μF . Przy budowie układów o podwyższonej stabilności należy stosować kondensatory o niskim współczynniku temperaturowym pojemności, a dla większych pojemności kondensatory tantalowe.

W przypadku minutnika do oszacowania wartości elementów trzeba użyć wzoru, a dokładne wartości dobrać empirycznie poprzez pomiar odliczanego czasu.

PROGRAM PARTNERSKI

— GRUPY HELION —



1. ZAREJESTRUJ SIĘ
2. PREZENTUJ KSIĄŻKI
3. ZBIERAJ PROWIZJĘ

Zmień swoją stronę WWW w działający bankomat!

Dowiedz się więcej i dołącz już dzisiaj!

<http://program-partnerski.helion.pl>

GRUPA
Helion

ELEKTRONIKA

Projekty dla pasjonatów

Powiedzieć, że elektronika to dziedzina wiedzy, która rządzi dzisiejszym światem, to jak nic nie powiedzieć. Bez elektroniki, czyli gałęzi techniki i nauki zajmującej się wytwarzaniem, a także przetwarzaniem sygnałów w postaci prądów i napięć elektrycznych lub pól elektromagnetycznych, nie byłoby informatyki, automatyki, współczesnej medycyny, komunikacji, obronności, przemysłu samochodowego, nanotechnologii... Jeśli chcesz się w praktyce przekonać, jak działa elektronika — to książka dla Ciebie!

Skupiamy się w niej na prostych projektach z użyciem legendarnego układu scalonego 555, określanego też jako NE 555. Jest to chip, który pozwala na realizację wielu funkcji, na przykład skonstruowanie układu czasowego czy multiwibratora. Zaprojektowany i skonstruowany przez Hansa R. Camenzinda w 1970 roku, zrobił niesamowitą karierę — jeszcze na początku XXI wieku co roku na potrzeby przemysłu powstawał miliard takich układów. Teraz o wszechstronności NE 555 możesz się przekonać osobiście, projektując i uruchamiając między innymi różnego rodzaju czujniki, generatory, lampki czy mierniki czasu. Sprawdź, jak szerokie zastosowanie ma NE 555!

Z książką:

- Zaznajomisz się bliżej z układem NE 555
- Wyposażysz swój elektroniczny warsztat
- Nauczysz się budować różnego rodzaju alarmy, wykrywacze i czujniki
- Pobawisz się elektronicznymi źródłami dźwięków i świateł
- Zbudujesz źródła zasilania, timery i... włączkę piorunów

Helion 



helion.pl



HELION SA
ul. Kościuszki 1c
44-100 Gliwice
tel.: 32 230 98 63
helion@helion.pl

KOD KORZYŚCI

Sięgnij po więcej! ▶



ISBN 978-83-289-0407-1



9 788328 904071

Cena: 49,90 zł