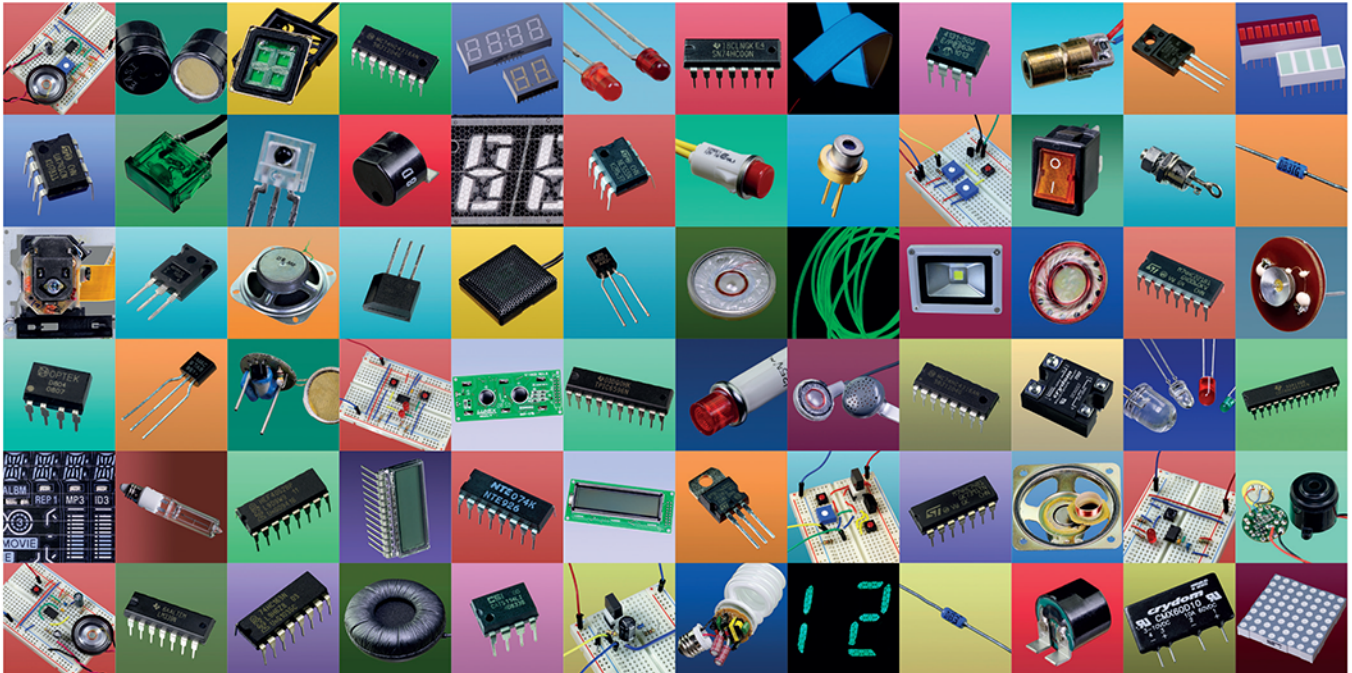


Charles Platt, Fredrik Jansson

Encyklopedia elementów elektronicznych



**Tyrystory, układy scalone, układy logiczne,
wyświetlacze, LED-y i przetworniki akustyczne**



Tytuł oryginału: Encyclopedia of Electronic Components Volume 2 LEDs, LCDs, Audio, Thyristors, Digital Logic, and Amplification

Tłumaczenie: Zbigniew Waśko

ISBN: 978-83-283-6946-7

© 2021 Helion SA

Authorized Polish translation of the English edition of Encyclopedia of Electronic Components Volume 2
ISBN 9781449334185 © 2015 Helpful Corporation

This translation is published and sold by permission of O'Reilly Media, Inc., which owns or controls all rights to sell the same.

All rights reserved. No part of this book may be reproduced or transmitted in any form or by any means, electronic or mechanical, including photocopying, recording or by any information storage retrieval system, without permission from the Publisher.

Wszelkie prawa zastrzeżone. Nieautoryzowane rozpowszechnianie całości lub fragmentu niniejszej publikacji w jakiegokolwiek postaci jest zabronione. Wykonywanie kopii metodą kserograficzną, fotograficzną, a także kopiowanie książki na nośniku filmowym, magnetycznym lub innym powoduje naruszenie praw autorskich niniejszej publikacji.

Wszystkie znaki występujące w tekście są zastrzeżonymi znakami firmowymi bądź towarowymi ich właścicieli.

Autor oraz Helion SA dołożyli wszelkich starań, by zawarte w tej książce informacje były kompletne i rzetelne. Nie biorą jednak żadnej odpowiedzialności ani za ich wykorzystanie, ani za związane z tym ewentualne naruszenie praw patentowych lub autorskich. Autor oraz Helion SA nie ponoszą również żadnej odpowiedzialności za ewentualne szkody wynikłe z wykorzystania informacji zawartych w książce.

Helion SA

ul. Kościuszki 1c, 44-100 Gliwice

tel. 32 231 22 19, 32 230 98 63

e-mail: helion@helion.pl

WWW: <http://helion.pl> (księgarnia internetowa, katalog książek)

Drogi Czytelniku!

Jeżeli chcesz ocenić tę książkę, zajrzyj pod adres

<http://helion.pl/user/opinie/enelez>

Możesz tam wpisać swoje uwagi, spostrzeżenia, recenzję.

Printed in Poland.

- [Kup książkę](#)
- [Poleć książkę](#)
- [Oceń książkę](#)

- [Księgarnia internetowa](#)
- [Lubię to! » Nasza społeczność](#)

Spis treści

Kwestie organizacyjnexxi

> PÓŁPRZEWODNIKI DYSKRETNE
>> TYRYSTOR

I. SCR1

Funkcja	1
Działanie	1
Działanie przełączające	2
Konfiguracja wewnętrzna	3
Napięcia przebicia i przełączania	4
Demonstracja działania tyrystora SCR	4
Zastosowania w obwodach prądu przemiennego	5
Rodzaje	5
Wartości	6
Powszechnie używane skróty	6
Stosowanie	7
Regulacja fazowa	7
Zabezpieczenie nadnapięciowe	8
Możliwe błędy	9
Niespodziewane wyzwolenie wywołane ciepłem	9
Niespodziewane wyzwolenie wywołane napięciem	9
Pomylenie wartości znamionowych dla prądów AC i DC	9
Prąd maksymalny a kąt przewodzenia	9
Niewłaściwa interpretacja symboli	10

2. Diak11

Funkcja	11
Wersje symboli	11
Działanie	12
Przełączanie prądu przemiennego	13
Rodzaje	14
Wartości	14

Możliwe błędy	14
Niespodziewane wyzwolenie wywołane ciepłem.....	14
Wpływ niskiej temperatury	14
Tolerancje parametrów	14
3. Triak	15
Funkcja	15
Wersje symboli.....	15
Działanie	17
Kwadranty	17
Prąd progowy, przełączania i podtrzymania	18
Testowanie triaka	19
Napięcie przełączania	20
Przełączanie prądu przemiennego	20
Triak wyzwalany diakiem	22
Inne sposoby sterowania triakiem	22
Magazynowanie ładunku.....	23
Rodzaje.....	23
Wartości	23
Możliwe błędy	24
Niespodziewane wyzwolenie wywołane ciepłem.....	24
Wpływ niskiej temperatury	24
Niewłaściwy rodzaj obciążenia.....	24
Nieprawidłowo zidentyfikowane końcówki.....	24
Niewyłączanie się elementu	24

> UKŁADY SCALONE

>> ANALOGOWE

4. Przekaznik półprzewodnikowy	25
Funkcja	25
Zalety.....	25
Wady	26
Działanie	26
Rodzaje.....	27
Przekaznik bezwłocznony a załączany przejściem przez zero	28
Wersje NC i NO	28
Obudowy	28
Półprzewodnikowy przełącznik analogowy	28
Wartości	29
Stosowanie	29
Możliwe błędy	30
Przegrzanie wywołane przeciążeniem	30
Przegrzanie spowodowane złą jakością połączeń.....	30
Przegrzanie spowodowane zmianą cyklu pracy	30
Przegrzanie spowodowane zbyt dużym zagęszczeniem elementów	30

Przegrzanie obudowy zawierającej dwa przekaźniki	30
Przepalenie w wyniku napięcia wstecznego	30
Zbyt niskie napięcie na wyjściu przekaźnika	31
Brak możliwości pomiaru wyjściowego prądu AC	31
Przełącznik włącza się, ale nie wyłącza	31
Przełączniki połączone równolegle nie działają	31
Urządzenie wyjściowe nie pracuje z pełną mocą	31
Przełączniki półprzewodnikowe a odłączniki bezpieczeństwa	31
5. Transoptor	33
Funkcja	33
Działanie	34
Rodzaje	35
Czujniki wewnętrzne	35
Podstawowe rodzaje transoptorów	36
Wartości	36
Stosowanie	36
Możliwe błędy	37
Wiek elementu	37
Przepalenie diody LED	37
Przepalenie tranzystora	37
6. Komparator	39
Funkcja	39
Histereza	39
Działanie	40
Różnice względem wzmacniacza operacyjnego	42
Rodzaje	42
Wartości	43
Stosowanie	44
Bramka AND	46
Multiwibrator bistabilny	46
Generator relaksacyjny	46
Konwerter poziomów logicznych	46
Komparator okienkowy	47
Pozostałe zastosowania	47
Możliwe błędy	47
Oscylacje sygnału wyjściowego	47
Zamiana wejść	48
Niewłaściwy rodzaj chipu	48
Pominięcie rezystora podciągającego	48
Problemy związane z chipami CMOS	48
Niepewny poziom wyjściowy	48
Zamiana napięć	48
Histereza uzależniona od temperatury	48

7. Wzmacniacz operacyjny	49
Funkcja	49
Działanie	49
Dwa wejścia	50
Ujemne sprzężenie zwrotne	51
Wzmacniacze operacyjne a komparatory	52
Rodzaje	52
Wartości	52
Stosowanie	53
Zmiany wzmocnienia	53
Obliczanie wzmocnienia	54
Niepożądane wzmacnianie napięcia stałego	54
Filtr dolnoprzepustowy	55
Filtr górnoprzepustowy	55
Generator relaksacyjny	56
Zasilanie z jednego źródła	56
Kompensacja napięcia niezrównoważenia	57
Możliwe błędy	57
Problemy z zasilaniem	57
Niewłaściwe połączenia nieużywanych wyprowadzeń	57
Drgania napięcia wyjściowego	57
Nieświadoma zamiana wejść	58
8. Potencjometr cyfrowy	59
Funkcja	59
Zalety i wady	59
Działanie	60
Rodzaje	61
Pamięć ulotna i nieulotna	61
Charakterystyka	62
Przesyłanie danych	62
SPI	62
I ² C	63
Up/Down	63
Inne systemy sterowania	64
Połączenia i tryby	64
Wartości	64
Stosowanie	65
Zwiększanie rozdzielczości	66
Możliwe błędy	66
Szum i niewłaściwy sygnał sterujący	66
Niewłaściwie dobrany typ potencjometru	66
Brak synchronizacji chipu i sterownika	67
Skutki nieliniowości	67
Zbyt szybkie przesłanie danych	67

9. Timer	69
Funkcja	69
Tryb monostabilny	69
Tryb astabilny	70
Działanie	70
Rodzaje	70
Timer 555	70
Timer 555 w trybie monostabilnym	71
Timer 555 w trybie astabilnym	72
Timer 556	73
Timer 558	73
Timer 555 CMOS	74
Timer 5555	74
Timer 7555	74
Timer 7556	74
Timer 4047B	75
Podwójne timery monostabilne	75
Wartości	76
Parametry timera 555	76
Zależności czasowe w trybie monostabilnym	77
Zależności czasowe w trybie astabilnym	77
Podwójne timery monostabilne	77
Stosowanie	79
Timer 555 w trybie monostabilnym	79
Timer 555 w trybie astabilnym	80
Niezależne sterowanie czasami trwania wyjściowych stanów wysokich i niskich	80
Generator astabilny o współczynniku wypełnienia 50% — wersja 1.	81
Generator astabilny o współczynniku wypełnienia 50% — wersja 2.	81
Wykorzystanie pinu Control	81
Timer 555 jako przerzutnik	82
Histereza timera 555	83
Timer 555 a kondensatory sprzęgające	84
Łączenie timera 555 z głośnikiem	84
Tryb krótkiej serii	84
Dźwięki do gry komputerowej	85
Możliwe błędy	86
Uszkodzony timer	86
CMOS zamontowany zamiast bipolara	86
Impuls nieskończenie długi	86
Niepewne działanie chipu	86
Współdziałanie z innymi elementami	87
Niepewne działanie urządzeń wyjściowych	87
Uszkodzenia powodowane przez obciążenia indukcyjne	87

IO. Bramka logiczna	89
Funkcja	89
Początki	89
Działanie	89
Inwersja	90
Bramki jednowejściowe	90
Bramki z więcej niż dwoma wejściami	91
Notacja Boole'a	92
Działania arytmetyczne	92
Pozostałe operacje	92
Rodzaje	93
Numery katalogowe	94
Rodziny	95
Współpraca chipów z różnych rodzin	96
Liczba bramek na chip	96
Dwa wejścia, jedna bramka	96
Trzy wejścia, jedna bramka	97
Jedna bramka wielofunkcyjna	97
Dwie bramki dwuwejściowe	97
Oryginalny 14-pinowy chip 74xx	98
Układ 74xx z czterema bramkami dwuwejściowymi	98
Układ 74xx z trzema bramkami 3-wejściowymi	99
Układ 74xx z dwiema bramkami 4-wejściowymi	99
Układ 74xx z jedną bramką 8-wejściową	100
Inwertery 74xx	101
Dodatkowe odmiany	102
Chipy z oryginalnej serii 4000	102
Inwertery z serii 4000	103
Stosowanie	103
Wybór rodziny	103
Rodzaje zastosowań	104
Możliwe błędy	105
Wyładowania elektrostatyczne	105
Piny „wiszące”	105
Niezgodności między modelami z różnych rodzin	105
Przeciążone wyjścia	105
Obniżony poziom napięcia wyjściowego	105
Niewłaściwa biegunowość i wartość napięcia	105
Wygięte piny	105
Niewyraźny sygnał wejściowy	105
Wejście analogowe	106

II. Przerzutnik	107
Funkcja	107
Działanie	107
Przerzutnik RS zbudowany z bramek NAND	108
Przerzutnik RS zbudowany z bramek NOR	110
Stany zabronione	110
Przerzutnik typu JK	112
Przerzutnik dwutaktowy (master-slave)	113
Przerzutniki typu D	114
Podsumowanie	115
Rodzaje	116
Obudowy	117
Wartości	117
Stosowanie	118
Możliwe błędy	119
Niejednoznaczna dokumentacja	119
Nieprawidłowe wyzwalanie	119
Metastabilność	119
Pozostałe problemy	119
I2. Rejestr przesuwający	121
Funkcja	121
Symbol graficzny	122
Działanie	122
Skróty i oznaczenia	123
Wyjścia i wejścia równoległe	123
Rodzaje	124
Wejście szeregowe, wyjście szeregowe (SISO)	124
Wejście szeregowe, wyjście równoległe (SIPO)	124
Wejście równoległe, wyjście szeregowe (PIPO)	125
Wejście równoległe, wyjście równoległe (PIPO)	125
Rejestr uniwersalny	125
Wartości	125
Zasilanie	126
Wyjście trzystanowe	126
Stosowanie	127
Wejścia podwójne	127
Wstępne wprowadzanie danych do rejestru przesuwającego	127
Odpytywanie klawiatury	128
Działania arytmetyczne	128
Buforowanie	128
Możliwe błędy	128
Myląca klasyfikacja	128
Niewłaściwy czas ustalania	129
Niepodłączone wejście	129
Problemy związane z aktywacją wyjścia	129
Pływająca magistrala wyjściowa	129

13. Licznik	131
Funkcja	131
Symbol elektryczny	131
Działanie	132
Pojemność i modulo	133
Oznaczenia pinów.....	133
Rodzaje.....	134
Liczniki asynchroniczne a synchroniczne	134
Liczniki pierścieniowe, binarne i BCD.....	134
Źródła sygnału zegarowego	135
Zbocza narastające i opadające	136
Chipy wielocłonowe.....	136
Liczniki pojedyncze i podwójne.....	136
Stan wysoki, stan niski i wyjścia trójstanowe.....	136
Zliczanie w dół	136
Liczniki programowalne	137
Przykłady	137
Wartości	137
Możliwe błędy	137
Blokada.....	137
Zakłócenia asynchroniczne	137
Szumy	138
14. Enkoder	139
Funkcja	139
Symbol schematyczny.....	139
Podobne urządzenia	140
Działanie	140
Rodzaje.....	141
Wartości	142
Stosowanie	142
Kaskady enkoderów	142
Możliwe błędy	143
15. Dekoder	145
Funkcja	145
Urządzenia wejściowe.....	146
Sterownik wyświetlacza LED	147
Symbol schematyczny.....	147
Podobne urządzenia	147
Działanie	148
Rodzaje.....	148
Wartości	149
Stosowanie	149

Możliwe błędy	149
Zakłócenia	149
Nieprzydatna klasyfikacja	149
Logiki stanów niskich i stanów wysokich	149

16. Multiplexer **151**

Funkcja	151
Multiplexer zróżnicowany (grupowy)	152
Podobne urządzenia	152
Działanie	153
Symbol schematyczny	154
Oznaczenia pinów	154
Rodzaje	155
Wartości	155
Stosowanie	156
Uwagi dotyczące innych zastosowań	157
Możliwe błędy	157
Rezystory podciągające	157
Rozwieranie przed zwieraniem	157
Zniekształcenia sygnału	157
Ograniczenia przełączania przez tranzystory CMOS	157
Stany przejściowe	157

> ŹRÓDŁA ŚWIATŁA, WSKAŹNIKI I WYŚWIETLACZE

>> ODBICIOWE

17. LCD **159**

Funkcja	159
Działanie	159
Rodzaje	160
Typy aktywne i pasywne	161
Rodzaje warstw ciekłokrystalicznych	161
Wyświetlacze 7-segmentowe	161
Wyświetlacze o większej liczbie segmentów	162
Wyświetlacze matrycowe	163
Kolor	166
Opcje podświetlenia	166
Wyświetlacze superoszczędne	167
Stosowanie	167
Moduły wyświetlacza numerycznego	167
Moduły wyświetlacza alfanumerycznego	168
Możliwe błędy	169
Wrażliwość na zmiany temperatury	169
Przesadne multipleksowanie	170
Podłączenie do prądu stałego	170
Niewłaściwy protokół komunikacyjny	170
Błędy w połączeniach	170

>> ŹRÓDŁO POJEDYNCZE

18. Żarówka	171
Funkcja	171
Historia	172
Działanie	172
Widmo.....	173
Nieżarowe źródła światła	173
Zużycie energii.....	174
Rodzaje.....	175
Żarówki miniaturowe.....	175
Sygnalizatory panelowe	176
Halogeny i halogeny kwarcowe.....	176
Żarówki do piekarnika.....	176
Rodzaje trzonków	176
Wartości	177
Strumień świetlny	177
Natężenie oświetlenia.....	178
Światłość	178
MSCP	178
Skuteczność	178
Sprawność.....	179
Stosowanie	179
Zalety żarówek.....	179
Obniżenie parametrów roboczych	180
Możliwe błędy	180
Wysoka temperatura otoczenia	180
Ryzyko pożarowe	180
Udar prądowy.....	181
Problemy związane z wymianą	181
19. Neonówka	183
Funkcja	183
Działanie	183
Budowa.....	183
Jonizacja.....	184
Rezystancja ujemna	185
Stosowanie	186
Ograniczone natężenie światła	187
Sprawność.....	187
Odporność na warunki zewnętrzne	187
Testowanie obecności napięcia	188
Oczekiwana żywotność.....	188
Rodzaje.....	189
Lampy cyfrowe NIXIE.....	189
Możliwe błędy	189
Fałszywe wskazania	189

Gorsze działanie w ciemności	189
Przedwczesne wypalenie przy zasilaniu stałoprądowym	190
Przedwczesne wypalenie na skutek wahań napięcia	190
Wymiana	190
20. Świetlówka	191
Funkcja	191
Działanie	191
Statecznik i zapłonnik	192
Migotanie	193
Rodzaje	193
Świetlówki CCFL	194
Rozmiary	194
Wady i zalety	194
Wartości	195
Jasność	195
Widmo	195
Możliwe błędy	195
Niepewny zapłon	195
Migotanie zużytej świetlówki	195
Brak możliwości ściemniania	195
Wypalone elektrody	196
Ryzyko ekspozycji na ultrafiolet	196
21. Laser	197
Funkcja	197
Działanie	198
Dioda laserowa	198
Spójność światła	199
Rodzaje	201
Lasery CO ₂	201
Lasery światłowodowe	201
Lasery krystaliczne	201
Wartości	201
Stosowanie	202
Popularne zastosowania	202
Możliwe błędy	202
Ryzyko odniesienia obrażeń	202
Niewystarczające odprowadzanie ciepła	202
Niekontrolowane zasilanie	203
Biegunowość	203
22. Wskaźnik LED-owy	205
Funkcja	205
Symbole schematyczne	206
Powszechne zastosowania	206

Działanie	207
LED-y wielokolorowe i mieszanie barw	207
Rodzaje	207
Rozmiar i kształt	208
Światłość	208
Skuteczność świetlna	208
Rozpraszanie światła	209
Długość fali a temperatura barwowa	209
Rezystor wewnętrzny	210
LED-y wielokolorowe	210
Podczerwień	210
Nadfiolet	211
Wartości	211
Prąd przewodzenia	211
LED-y niskoprądowe	212
Napięcie przewodzenia	212
Współczynnik oddawania barw	212
Oczekiwana żywotność	212
Natężenie światła a ciepło	212
Kąt świecenia	213
Stosowanie	213
Biegunowość	213
Wartość rezystora szeregowego	214
LED-y połączone równolegle	214
LED-y połączone szeregowo	214
Porównanie z innymi źródłami światła	214
Pozostałe zastosowanie	214
Możliwe błędy	215
Nadmierne napięcie przewodzenia	215
Nadmierne natężenie prądu i ciepło	215
Problemy związane z przechowywaniem	215
Biegunowość	215
Rezystory wewnętrzne	215

23. Oświetlenie LED-owe **217**

Funkcja	217
Koszty i wydajność w ujęciu historycznym	218
Symbol schematyczny	218
Działanie	219
Dostrzegalne różnice	220
Porównania bezpośrednie	221
Rozpraszanie ciepła	222
Skuteczność	222
Ściemnianie	222
Światło ultrafioletowe	222
Wariacje kolorystyczne	223
Rodzaje	223
Zalety żarówek	223

Wartości	225
Możliwe błędy	225
Niewłaściwe napięcie.....	225
Przegrzanie	225
Problemy ze statecznikami świetlówek.....	225
Niewłaściwe odwzorowywanie kolorów.....	226

>> WYŚWIETLACZE

24. Wyświetlacz LED-owy 227

Funkcja	227
Działanie	228
Rodzaje.....	228
Porównanie z LCD.....	228
Wyświetlacze 7-segmentowe	228
Wyświetlacze wielocyfrowe.....	229
Dodatkowe segmenty.....	230
Wyświetlacze matrycowe.....	231
Matryce pikselowe	231
Wyświetlacz słupkowy.....	232
Pojedynczy słupek LED-owy.....	232
Wartości	232
Stosowanie	232
Podstawy działania wyświetlacza 7-segmentowego	232
Chipy sterowników i multipleksing.....	233
Sterownik wyświetlacza 16-segmentowego	234
Moduły LED-owych wyświetlaczy matrycowych.....	234
Matryce pikselowe	235
LED-owa linijka świetlna.....	236
Jednocyfrowa matryca heksadecymalna	236
Możliwe błędy	237
Wspólna anoda zamiast wspólnej katody	237
Niewłaściwa rezystancja szeregową.....	237
Problemy z multipleksowaniem.....	237

25. Wyświetlacz fluorescencyjny 239

Funkcja	239
Działanie	239
Katoda, siatka, anoda.....	239
Stosowanie	240
Zastosowania współczesne	241
Rodzaje.....	241
Kolor	241
Zestawy znaków i piktogramy	241
Porównanie z innymi rodzajami wyświetlaczy	242
Możliwe błędy	242
Utrata jasności	242

26. Elektroluminescencja.....	243
Funkcja	243
Działanie	243
Luminofory	244
Rodzaje.....	244
Panele	244
Elastyczne wstążki.....	245
Wąż świetlny	245
Wyświetlacze typu OLED	246

> ŹRÓDŁA DŹWIĘKU

>> GENERATORY

27. Przetwornik elektroakustyczny.....	249
Funkcja	249
Działanie	249
Rodzaje.....	250
Przetwornik elektromagnetyczny	250
Przetwornik piezoelektryczny.....	250
Przetwornik ultradźwiękowy.....	250
Obudowy	250
Wartości	251
Zakres częstotliwości	251
Ciśnienie akustyczne	251
Ważone wartości dźwiękowe	252
Wartości nieważone	253
Miejsce pomiaru	253
Ograniczenia.....	253
Napięcie	254
Prąd	254
Stosowanie	254
Dobór intensywności dźwięku	254
Sterowanie natężeniem dźwięku	254
Zasilanie zmiennoprądowe	254
Samoregulacyjny obwód przetwornika	254
Możliwe błędy	254
Przepięcia.....	254
Upływność.....	255
Problemy montażowe	255
Wilgoć.....	255
Pomylenie przetwornika z sygnalizatorem	255
Połączenie z mikrokontrolerem	255

28. Sygnalizator dźwiękowy	257
Funkcja	257
Działanie	257
Częstotliwość akustyczna	258
Historia	258
Rodzaje	258
Motywy dźwiękowe	258
Obudowy	258
Wartości	259
Napięcie	259
Prąd	260
Częstotliwość	260
Cykl pracy	260
Stosowanie	260
Dobór intensywności dźwięku	260
Sterowanie natężeniem dźwięku	260
Połączenia	260
Możliwe błędy	260

>> ODTWARZACZE

29. Słuchawki	261
Funkcja	261
Działanie	261
Podstawy akustyki	261
Rodzaje	262
Ruchoma cewka	262
Inne rodzaje	263
Konstrukcje mechaniczne	264
Wartości	265
Moc	265
Charakterystyka częstotliwościowa	265
Zniekształcenia	266
Impedancja	266
Możliwe błędy	266
Przesterowanie	266
Uszkodzenie narządu słuchu	266
Niedopasowanie impedancji	266
Błędy w połączeniach	266

30. Głośnik	267
Funkcja	267
Działanie	267
Budowa	267
Zestawy głośnikowe	269
Wentylacja	269
Rezonans	270
Głośniki miniaturowe	270
Rodzaje	270
Głośniki elektrostatyczne	270
Głośniki ze wzmacniaczem	270
Głośniki bezprzewodowe	271
Konstrukcje innowacyjne	271
Wartości	271
Możliwe błędy	272
Uszkodzenie głośnika	272
Pole magnetyczne	272
Wibracje	272
O autorach	273
Skorowidz	275

SCR



Skrót SCR oznacza *krzemowy prostownik sterowany* (*silicon-controlled rectifier*), który jest *tyrystorem* przełączanym prądem bramki. W tym kontekście tyrystor definiuje się jako półprzewodnik, który zawiera co najmniej cztery naprzemiennie ułożone warstwy typu P i N. Ze względu na to, że jest poprzednikiem układów scalonych, a jego podstawowa postać składa się z jednego półprzewodnika wielowarstwowego, w niniejszej *Encyklopedii* tyrystor uznaje się za komponent dyskretny. Jeśli w jednej obudowie połączy się tyrystor z innymi podzespołami (jak na przykład w **przełączniku półprzewodnikowym**), będzie wtedy uznawany za układ scalony.

Do innych rodzajów tyrystorów należą **diak** i **triak**, z których każdy został opisany w oddzielnym rozdziale.

Odmiany tyrystorów, które nie są powszechnie stosowane, takie jak *tyrystor wyłączany prądem bramki* (*GTO* — ang. *gate turn-off thyristor*) czy *krzemowy przełącznik sterowany* (*SCS* — ang. *silicon-controlled switch*), nie zostały tutaj opisane.

INNE POWIĄZANE PODZESPOŁY:

- **diak** (rozdział 2.),
- **triak** (rozdział 3.).

Funkcja

W latach 20. ubiegłego wieku powstał *tyratron* — lampa gazowana pełniąca funkcje przełącznika i prostownika. W 1956 roku firma General Electric wprowadziła na rynek jego półprzewodnikową wersję pod nazwą *tyrystor*. W obu przypadkach nazwy pochodzą od tarczycy (po łacinie *thyroidea*) znajdującej się w organizmie człowieka, która jest gruczołem kontrolującym zużycie energii. Analogicznie tyratron wraz ze swoim następcą, tyrystorem, pozwalają kontrolować duże przepływy prądu elektrycznego.

SCR, czyli krzemowy prostownik sterowany, jest rodzajem tyrystora, choć oba te pojęcia są często używane jako synonimy. Opisy, które w sposób swobodny odnoszą się do tyrystora, mogą w rzeczywistości dotyczyć SCR-a i na odwrót. W tej *Encyklopedii* SCR-y, **diaki** i **triaki** są uważane za odmiany tyrystora.

SCR jest przełącznikiem półprzewodnikowym, który w wielu przypadkach może przewodzić prądy o dużych natężeniach przy wysokich napięciach.

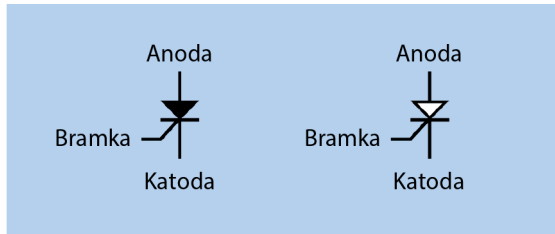
Podobnie jak **tranzystor bipolarny**, jest wyzwalany napięciem przykładanym do bramki. W przeciwieństwie do tranzystora jednak umożliwia kontynuowanie przepływu prądu również wtedy, gdy napięcie bramki zmaleje do zera.

Działanie

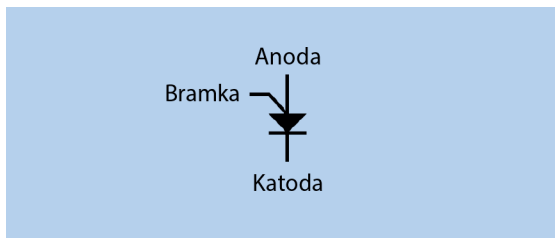
Element ten przewodzi prąd tylko w jednym kierunku. Jeśli przy odwrotnej polaryzacji napięcie przekroczy *próg przebicia*, zostanie wymuszone przewodzenie prądu w przeciwnym kierunku, ale takie działanie grozi trwałym uszkodzeniem SCR-a.

Dla porównania — diaki i triaki są dwukierunkowe.

SCR ma trzy końcówki nazywane *anodą*, *katodą* i *bramką*. Na rysunku 1.1 pokazano dwie tożsame pod względem funkcjonalnym wersje symbolu graficznego. Dawniej symbol ten był czasami otoczony okręgiem, ale takie oznaczenie nie jest już stosowane. Należy uważać, aby nie pomylić symbolu tyrystora z symbolem **programowalnego tranzystora jednozłączowego** (PUT), który pokazano na rysunku 1.2.



Rysunek 1.1. Dwa tożsame pod względem funkcjonalnym symbole SCR-a (krzemowego prostownika sterowanego); częściej stosowany jest symbol przedstawiony po lewej stronie



Rysunek 1.2. Symbol pokazany na tym rysunku oznacza programowalny tranzystor jednozłączowy (PUT); można go łatwo pomylić z symbolem oznaczającym tyrystor typu SCR

Działanie przełączające

Gdy SCR jest w stanie pasywnym, czyli nieprzewodzącym, wówczas blokuje przepływ prądu między anodą a katodą w obu kierunkach, aczkolwiek zwykle występuje wtedy bardzo niewielki *prąd upływu*. Gdy zostanie włączony przez podanie dodatniego napięcia na bramkę, zaczyna przewodzić prąd od anody do katody. Przepływ w przeciwnym kierunku nadal jest blokowany. Gdy natężenie przepływu osiągnie poziom nazywany *prądem załączenia*, przepływ będzie kontynuowany nawet wtedy, gdy napięcie wyzwalające zmaleje do zera. Takie działanie powoduje, że prostownik można określić mianem urządzenia *zachowawczego*.

Jeśli przy napięciu bramki równym zero natężenie prądu przepływającego między anodą a katodą zacznie maleć, przepływ ten będzie kontynuowany (również poniżej poziomu załączania) do momentu, gdy wartość natężenia spadnie poniżej poziomu nazywanego *prądem podtrzymania*. Wtedy przepływ zostanie wyłączony. Tak więc jedynym sposobem na zakończenie przepływu prądu przez tyrystor jest znaczne obniżenie natężenia lub próba zmiany kierunku przepływu.

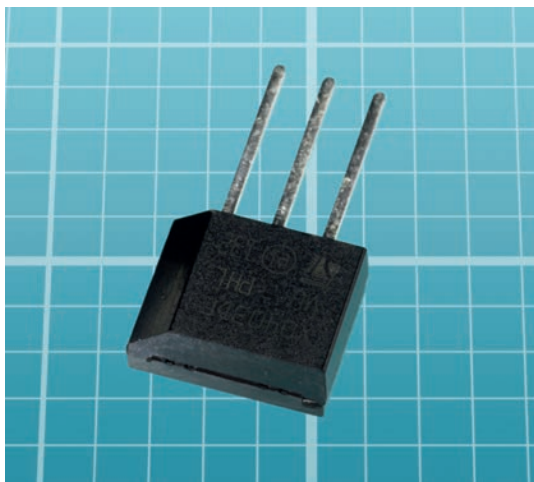
Należy zauważyć, że zachowawczość w sensie samopodtrzymywania się dotyczy tylko prądu, a nie napięcia.

W przeciwieństwie do tranzystora tyrystor SCR jest albo „włączony” albo „wyłączony” i nie pełni funkcji *wzmacniacza prądowego*. Podobnie jak dioda służy do przewodzenia prądu tylko w jednym kierunku — stąd termin *prostownik* w jego pełnej nazwie. Po jego załączeniu impedancja między anodą a katodą jest wystarczająco niska, aby ograniczać wydzielanie ciepła nawet przy wysokich poziomach przekazywanej mocy.

Zdolność tyrystorów SCR do przewodzenia prądu o stosunkowo dużych wartościach sprawia, że znajdują one zastosowanie jako elementy sterujące zasilaniem silników i oporowych elementów grzewczych. Dodatkowo dzięki szybkiemu przełączaniu mogą przerywać i ograniczać dodatnie połówki prądu AC, redukując w ten sposób uśrednioną dostarczaną moc. Takie działanie nosi nazwę *regulacji fazowej*.

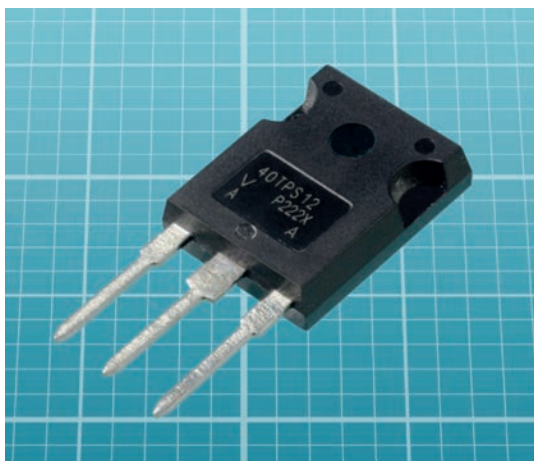
SCR-y mogą służyć również jako zabezpieczenie przeciwprzepięciowe.

Obudowy SCR-ów mają postać zależną od zakresu napięć i natężeń prądu. Na rysunku 1.3 pokazano tyrystor SCR przystosowany do prądu w stanie włączenia na poziomie 4 A RMS (tzn. wartości skutecznej natężenia prądu przemienne). Do jego zastosowań należą między innymi rozruch niewielkich silników oraz ochrona nadnapięciowa, która jest realizowana poprzez zwarcie linii zasilania bezpośrednio do masy (zabieg podobny do zwarcia kluczem zacisków akumulatora samochodowego, tyle że niekoniecznie z takimi samymi efektami). Patrz rysunek 1.15.



Rysunek 1.3. Tyrystor SCR o znamionowym powtarzalnym napięciu w stanie wyłączenia 400 V przy prądzie nie większym niż 4 A RMS

Na rysunku 1.4 pokazano tyrystor SCR, który wytrzymuje powtarzalne napięcie szczytowe w stanie wyłączenia równe 800 V i może przewodzić prąd o natężeniu skutecznym 55 A. Do jego możliwych zastosowań należą prostowanie prądu przemiennego, ochrona nadnapięciowa, spawanie i ładowanie akumulatorów. Element widoczny na rysunku 1.5 ma natężenie znamionowe 25 A i powtarzalne napięcie w stanie wyłączenia wynoszące 50 V. Ocenę rozmiarów elementów ułatwia siatka stanowiąca tło prezentowanych zdjęć — odstęp między liniami wynosi 2,54 mm.



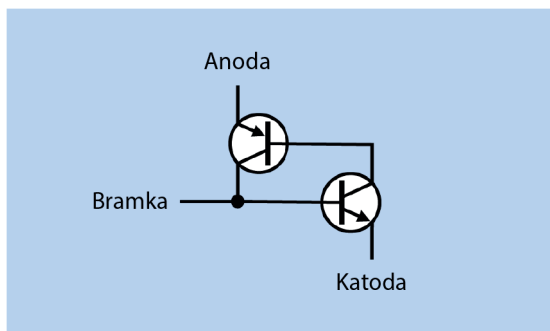
Rysunek 1.4. Tyrystor SCR o znamionowym powtarzalnym napięciu w stanie wyłączenia 800 V i prądzie nie większym niż 55 A RMS



Rysunek 1.5. SCR w obudowie śrubowej o znamionowym powtarzalnym napięciu w stanie wyłączenia wynoszącym 50 V i prądzie nie większym niż 25 A RMS

Konfiguracja wewnętrzna

Pod względem działania SCR można porównać do pary tranzystorów NPN i PNP połączonych tak jak na rysunku 1.6. Zgodnie z tym uproszczonym schematem zastępczym jak długo do przewodu „bramkowego” przykładane jest napięcie zerowe, tak długo dolny tranzystor (NPN) pozostaje w stanie nieprzewodzenia. W rezultacie tranzystor górny (PNP) nie może pobierać prądu, a tym samym jest elementem nieprzewodzącym.

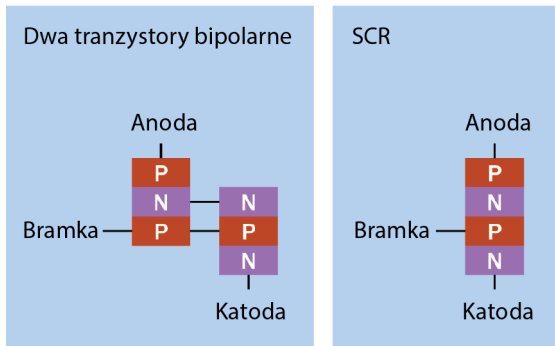


Rysunek 1.6. Tyrystor typu SCR działa podobnie do połączonych ze sobą tranzystorów NPN i PNP

Po przyłożeniu napięcia do „bramki” dolny tranzystor zaczyna pobierać prąd z tranzystora górnego i tym samym przełącza go w tryb przewodzenia. Teraz obydwa tranzystory przewodzą prąd i dzieje się tak nawet po odłączeniu

zasilania od „bramki”, ponieważ oba elementy tworzą pętlę dodatniego sprzężenia zwrotnego.

Na rysunku 1.7 pokazano te same dwa tranzystory w uproszczonym układzie warstw krzemowych typu P i typu N (po lewej) oraz ich ułożenie w tyrystorze SCR (po prawej). Choć rzeczywista konfiguracja warstw krzemowych nie jest tak prosta ani tak liniowa, jak pokazano na tej grafice, tyrystor SCR można całkiem poprawnie określić jako element PNPN.

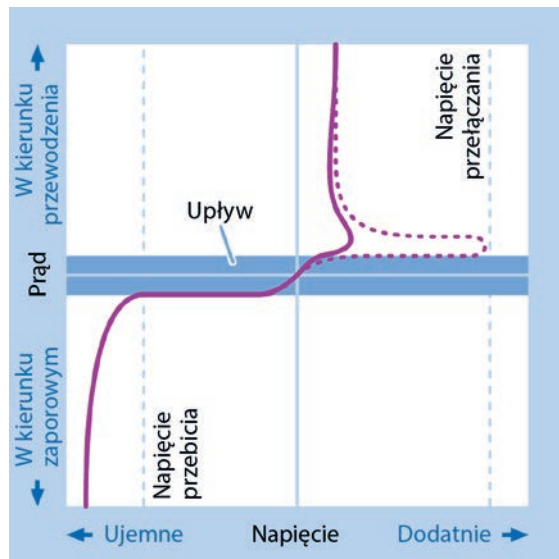


Rysunek 1.7. Dwa tranzystory z poprzedniego rysunku jako układ dwóch stosów warstw krzemowych typu P i N; układ warstw po prawej stronie odpowiada budowie tyrystora SCR

Tyrystor SCR można porównać do elektromagnetycznego *przełącznika zatrzaskowego*. Tyrystor działa jednak o wiele szybciej i bardziej niezawodnie.

Napięcia przebicia i przełączania

Wykres zamieszczony na rysunku 1.8 ilustruje działanie hipotetycznego SCR-a. Można go porównać z wykresem ilustrującym funkcjonowanie **diaka** (rysunek 2.5) i **triaka** (rysunek 3.10). Na początku, gdy napięcie pomiędzy anodą a katodą jest zerowe, nie występuje przepływ prądu (środek wykresu). Jeśli do anody przyłożymy zwiększające się napięcie ujemne względem katody (tzn. będziemy próbowali zmusić prostownik do przewodzenia prądu ujemnego), wówczas pojawi się tylko niewielki prąd upływu objęty obszarem w kolorze ciemnoniebieskim (narysowanym bez zachowania należytej skali). Gdy napięcie osiąga *wartość przebicia*, następuje gwałtowny spadek impedancji tyrystora, w wyniku czego dochodzi do udarowego przepływu prądu, a to zazwyczaj prowadzi do uszkodzenia elementu.



Rysunek 1.8. Linia ciągła oznacza prąd przepływający między anodą a katodą hipotetycznego tyrystora przy zmieniających się napięciach; przewodzenie prądu rozpoczyna się po przyłożeniu napięcia do bramki; krzywa oznaczona linią przerywaną oznacza sytuację, w której do bramki nie przyłożono napięcia wyzwalającego

W drugim przypadku, gdy do anody przyłożymy rosnące napięcie dodatnie, możliwe są dwa rezultaty. Wariant pokazany linią przerywaną pojawia się wtedy, gdy bramka ma taki sam potencjał jak katoda. Widać wtedy niewielki prąd upływu występujący do momentu, gdy potencjał na anodzie osiągnie wartość *przełączania*, kiedy to SCR odblokowuje się i umożliwia przepływ prądu o dużym natężeniu. Przepływ ten jest kontynuowany nawet po zmniejszeniu napięcia.

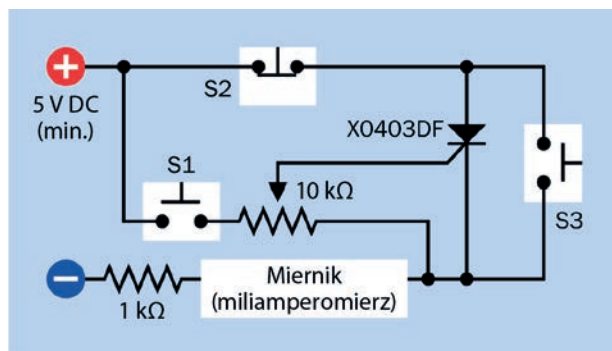
W praktyce SCR ma reagować na dodatnie napięcie przyłożone do bramki. Wtedy działa w sposób zilustrowany linią ciągłą w prawej górnej ćwiartce rysunku 1.8. Tyrystor zaczyna przewodzić prąd bez konieczności przekroczenia napięcia przełączania na anodzie.

- W przypadku stosowania zgodnego z przeznaczeniem tyrystor SCR nie powinien osiągnąć poziomów napięcia przebicia ani napięcia przełączania.

Demonstracja działania tyrystora SCR

Przycisk S1 pokazany na schemacie z rysunku 1.9 podaje napięcie na bramkę SCR-a, który przechodzi wtedy w stan

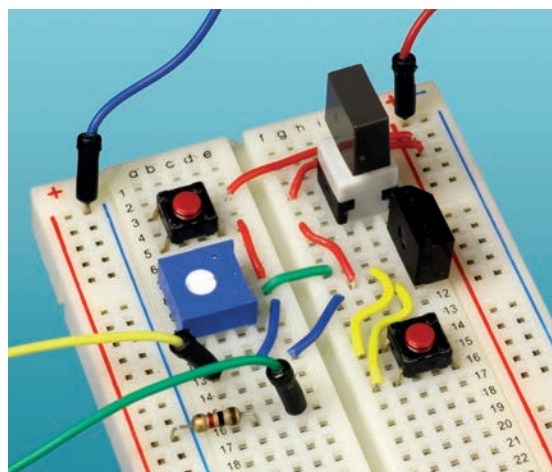
samopodtrzymującego się przewodzenia prądu. Po zwolnieniu tego przycisku miernik będzie pokazywał, że między anodą a katodą nadal przepływa prąd. Model X0403DF tyrystora zastosowanego w tym obwodzie charakteryzuje się prądem podtrzymania 5 mA, który przy zasilaniu 5 V DC można uzyskać, jeśli w obwodzie będzie zainstalowany rezystor 1 k Ω . W razie potrzeby rezystancję można zmniejszyć do 680 Ω .



Rysunek 1.9. W obwodzie testowym przycisk S1 wyzwalia tyrystor, natomiast przyciski S2 i S3 wyłączają go; dodatkowe informacje można znaleźć w tekście

Po naciśnięciu przycisku S2 przepływ prądu zostaje przerwany. Zwolnienie tego przycisku nie spowoduje wznowienia przepływu. Podobnie, jeśli naciśnięty zostanie przycisk S3 w stanie, gdy SCR przewodzi prąd, przepływ zostanie przekierowany obok tyrystora, a po zwolnieniu przycisku przepływ przez SCR nie zostanie wznowiony. Widać więc, że tyrystor SCR można wyłączyć albo za pomocą połączanego z nim szeregowo przycisku normalnie zamkniętego (który przerwie przepływ prądu), albo za pomocą połączanego równolegle przycisku normalnie otwartego (który przekieruje przepływ prądu).

Obwód testowy zmontowano na płytce prototypowej pokazanej na rysunku 1.10. Widoczne na zdjęciu przewody niebieski i czerwony zapewniają zasilanie na minimalnym poziomie 5 V DC; dwa czerwone przyciski to przełączniki migowe; ten u góry po lewej stronie to przycisk S1 ze schematu, a ten na dole po prawej to S3. Duży przełącznik z prostokątnym klawiszem (w prawym górnym rogu zdjęcia) to S2 — normalnie zamknięty i otwierany po naciśnięciu. Tyrystor X0403DF znajduje się tuż pod nim, nieco na prawo. Niebieski kwadrat to potencjometr nastawny ustawiony na połowę zakresu.



Rysunek 1.10. Płytkę prototypową z obwodem testowym tyrystora SCR; dwa czerwone przyciski to na schemacie S1 i S3, natomiast duży prostokątny przycisk u góry po prawej to S2; szczegółowe informacje są zawarte w tekście

Zastosowania w obwodach prądu przemiennego

W obwodzie prądu przemiennego SCR blokuje przepływ podczas każdej ujemnej fazy przebiegu i jest wyzwalany podczas każdej fazy dodatniej. Takie działanie podpowiada jedno z jego głównych zastosowań — jako sterowanego prostownika, który działa wystarczająco szybko, aby ograniczać wielkość przepływającego prądu.

Rodzaje

SCR-y są oferowane w obudowach przystosowanych zarówno do montażu powierzchniowego, jak i przewlekane, oraz w obudowach śrubowych. Wersja zależy od obsługiwanych napięć i natężeń prądu. Niektóre tyrystory do zastosowań specjalnych mogą sterować prądami o natężeniach rzędu kilkuset amperów, natomiast układy SCR o dużej mocy mogą przełączać prądy rzędu tysięcy amperów przy napięciach przekraczających 10 000 V w sieciach elektroenergetycznych. Są to jednak zbyt specjalistyczne elementy i dlatego nie zostały opisane w niniejszej *Encyklopedii*.

Typowe wartości znamionowe tyrystorów SCR ogólnego przeznaczenia podsumowano w następnym punkcie.

Wartości

Każdy tyrystor SCR wprowadza spadek napięcia w kierunku przewodzenia, który zazwyczaj wynosi od 1 V do 2 V, w zależności od konkretnego modelu.

Ponieważ SCR-y często stosuje się do modyfikowania przebiegów AC, prąd przewodzony przez ten element zwykle wyraża się przez podawanie wartości skutecznej (RMS).

Powszechnie używane skróty

- UDRM — maksymalne powtarzalne napięcie przewodzenia, które można przyłożyć do anody, gdy bramka jest pod napięciem zerowym (tzn. gdy SCR jest w stanie nieprzewodzenia).
- URRM — maksymalne powtarzalne napięcie wsteczne, które można przyłożyć do anody, gdy bramka jest pod napięciem zerowym (tzn. gdy element SCR jest w stanie nieprzewodzenia).
- UTM — maksymalne napięcie w stanie włączenia, gdy prostownik jest w trybie przewodzenia. Litera T oznacza, że wartość ta jest zależna od temperatury.
- UGM — maksymalne napięcie na bramce (w kierunku przewodzenia).
- UGT — minimalne napięcie bramki wymagane do wyzwolenia.
- UGD — maksymalne napięcie bramki, które nie spowoduje wyzwolenia.
- IDRМ — powtarzalne szczytowe natężenie blokowania w kierunku przewodzenia (tzn. maksymalny prąd upływu).
- IRRM — powtarzalne szczytowe natężenie blokowania w kierunku zaporowym (tzn. prąd upływowy w stanie wyłączenia).
- IGM — maksymalny prąd przewodzenia bramki.
- IT (RMS) — maksymalne natężenie skuteczne (RMS) prądu płynącego między anodą i katodą, gdy SCR jest w stanie przewodzenia. Litera T oznacza, że wartość ta jest zależna od temperatury.
- IT (AV) — maksymalne średnie natężenie prądu płynącego między anodą i katodą, gdy SCR jest w stanie

przewodzenia. Litera T oznacza, że wartość ta jest zależna od temperatury.

- IGT — maksymalny prąd bramki wymagany do wyzwolenia.
- IH — typowy prąd podtrzymania.
- IL — maksymalny prąd złączenia.
- TC — temperatura obudowy, zwykle podawana jako zakres dopuszczalnych wartości.
- TJ — robocza temperatura złącza, zwykle podawana jako zakres dopuszczalnych wartości.

Modele przeznaczone do montażu powierzchniowego mogą tolerować maksymalne natężenia prądu między anodą a katodą wynoszące zazwyczaj od 1 A do 10 A. W niektórych obudowach dopuszczalne napięcia mogą wynosić nawet 500 V. Upływ w stanie wyłączenia może mieścić się w zakresie od 5 μ A do 0,5 mA. Napięcie bramki wyzwalamy SCR-a najczęściej wynosi od 0,8 do 1,5 V, a prąd wyzwalamy — od 0,2 mA do 15 mA.

Wersje przystosowane do montażu przewlekane mogą mieć obudowę TO-92 (podobnie jak tranzystory dyskretne) lub, znacznie częściej — obudowę TO-220 (podobnie jak typowy stabilizator napięcia 1 A). Ich znamionowe natężenie maksymalne, w zależności od elementu, może wynosić od 5 A do 50 A przy napięciach maksymalnych w zakresie od 50 V do 500 V. Prąd upływu ma wartości podobne jak w przypadku wersji do montażu powierzchniowego. Napięcie wyzwalamy bramki wynosi zwykle około 1,5 V, a prąd wyzwalamy mieści się z reguły w zakresie od 25 mA do 50 mA.

SCR w obudowie śrubowej charakteryzuje się natężeniem znamionowym od 50 A do 500 A, choć istnieją modele tolerujące znacznie wyższe natężenia. Maksymalne napięcia w takich wersjach wynoszą od 50 V do 500 V. Prąd upływu z reguły może być większy niż przy innych obudowach i typowe wartości wynoszą od 5 mA do 30 mA. Napięcie wyzwalamy bramki wynosi zwykle od 1,5 V do 3 V, a prąd wyzwalamy mieści się w zakresie od 50 mA do 200 mA.

Stosowanie

Choć zakres zastosowań tyrystora SCR jest szeroki, w praktyce największe znaczenie mają dwa obszary:

- Regulacja fazowa, która polega na przerywaniu poszczególnych dodatnich faz napięcia zasilania AC. W ten sposób można regulować prędkość silnika lub ciepło generowane przez obciążenie oporowe.
- Zabezpieczenie nadnapięciowe. Pozwala chronić czułe elementy obwodu zasilanego prądem stałym.

SCR-y często stosuje się w przerywaczach ziemnozwarciowych (choć zwykle nie jako elementy dyskretne) oraz w samochodowych układach zapłonowych.

Regulacja fazowa

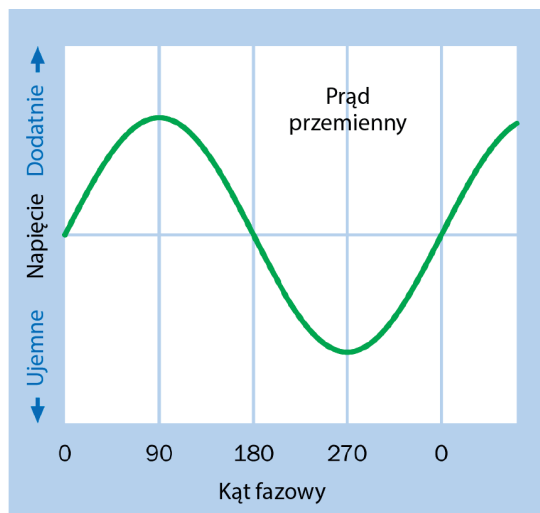
Regulacja fazowa to wygodna metoda sterowania lub ograniczania napięcia AC przez obcinanie poszczególnych impulsów przebiegu prądu przemiennego. Proces ten polega na ustawianiu napięcia bramki w taki sposób, aby prostownik SCR blokował pierwszą część każdej fazy dodatniej, następnie przewodził pozostałą jej część i ponownie blokował przewodzenie, gdy natężenie spadnie poniżej wartości podtrzymania. SCR będzie też blokować przepływ wsteczny przy ujemnej fazie przebiegu AC, ale do obwodu dodać można dodatkowy moduł SCR o przeciwnej polaryzacji.

Takie rozwiązanie jest formą *modulacji szerokości impulsu*. Cechuje się wysoką wydajnością, ponieważ skuteczna rezystancja wewnętrzna prostownika jest albo bardzo wysoka, albo bardzo niska, a sam podzespół nie generuje istotnych strat energii w postaci ciepła.

Na wykresie ilustrującym napięcie zmieniające się okresowo zgodnie z przebiegiem prądu przemiennego jeden okres podzielono na cztery etapy: (1) napięcie zerowe, (2) maksymalne napięcie dodatnie, (3) napięcie zerowe, (4) maksymalne napięcie ujemne. Wszystkie pomiary są wykonywane między fazowym zaciskiem zasilacza a zaciskiem neutralnym.

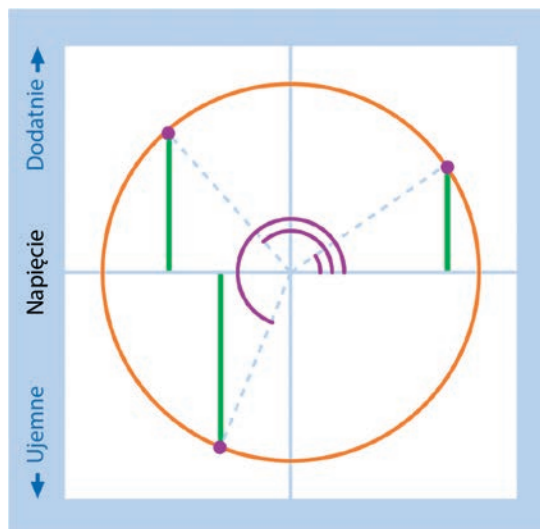
Następnie cykl jest powtarzany. Przejścia przez poszczególne etapy określa się mianem *kątów fazowych* wynoszących, odpowiednio, 0, 90, 180 i 270 stopni (patrz rysunek 1.11).

Okresowo zmienne napięcie zasilacza sieciowego jest proporcjonalne do sinusa kąta fazowego. Zależność tę zilustrowano



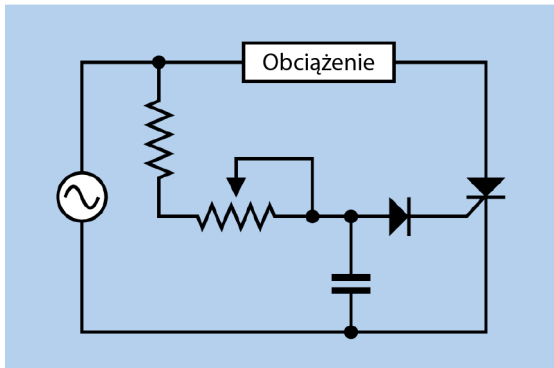
Rysunek 1.11. Napięcie AC w zależności od kąta fazowego

na rysunku 1.12. Jeśli wyimaginowany punkt (pokazany fioletową kropką) porusza się ze stałą prędkością po okręgu w kierunku przeciwnym do ruchu wskazówek zegara, to jego odległość pionowa (kolor zielony) od osi X (oś pozioma) może reprezentować napięcie AC odpowiadające kątowi (fioletowy łuk) pomiędzy prawą częścią osi X a promieniem poprowadzonym ze środka okręgu do danego punktu.



Rysunek 1.12. Okresowo zmienne napięcie zasilacza sieciowego (pokazane pionowymi liniami w kolorze zielonym) jest proporcjonalne do sinusa kąta (fioletowy łuk); kąt ten nosi nazwę kąta fazowego

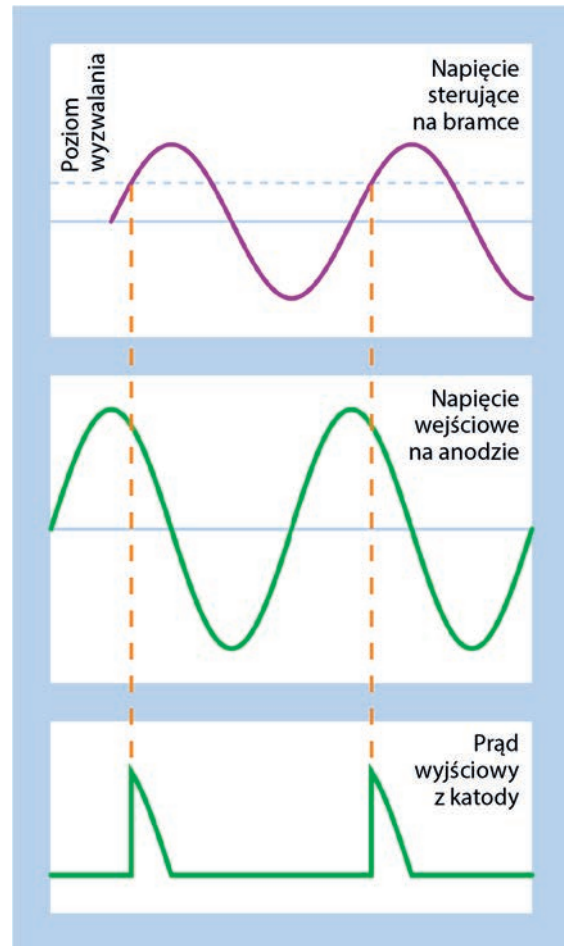
Gdy SCR jest używany do regulacji fazowej, punkt, w którym rozpoczyna przewodzić prąd, może mieścić się w dowolnym zakresie od 0° do niemal 180° . Jest to możliwe dzięki przekierowaniu niewielkiej ilości prądu AC do obwodu RC podłączonego do bramki prostownika SCR tak, jak na rysunku 1.13. Układ RC zapewnia opóźnienie, którym można sterować za pomocą potencjometru. W ten sposób prostownik SCR może zostać wyzwolony nawet po szczytowej wartości sygnału AC. Na rysunku 1.14 krzywą zasilania AC pokazano na środkowym wykresie (kolor zielony), natomiast górna, fioletowa krzywa przedstawia wykres nieco opóźnionego i odpowiednio zmniejszonego napięcia bramkowego. Gdy napięcie na bramce wzrośnie do poziomu wyzwalańia, prostownik SCR zaczyna przewodzić prąd, generując sygnał wyjściowy pokazany do dolnym wykresie. W ten sposób można wyzwalać przepływ prądu przy dowolnym kącie fazowym AC z zakresu od 0° do niemal 180° . Kąt fazowy, przy którym prostownik SCR zaczyna przewodzić prąd, nazywa się *kątem przewodzenia*.



Rysunek 1.13. Na tym schemacie prostownik SCR służy do regulacji fazowej prądu przepływającego przez obciążenie

Jeśli połączymy ze sobą równolegle dwa prostowniki SCR o przeciwnej polaryzacji, mogą one posłużyć do regulacji fazowej w obu półoknach — dodatniej i ujemnej — okresowego przebiegu prądu przemiennego. Taki układ stosuje się w urządzeniach zasilanych dużymi prądami. W urządzeniach pracujących przy niższych prądach to samo można osiągnąć za pomocą **triaka**.

Do sterowania zasilaniem trójfazowym można użyć sześciu prostowników SCR.



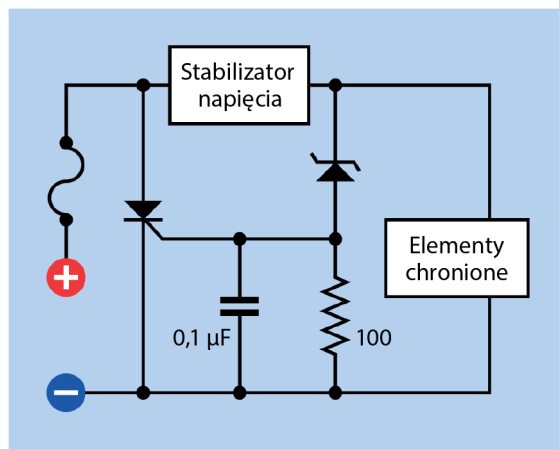
Rysunek 1.14. Jeśli napięcie zasilania AC przyłożone do anody prostownika SCR (wykres środkowy) zostanie nieco opóźnione przez układ RC (wykres górny), może wyzwolić prostownik dopiero pod koniec dodatniej półokwy przebiegu AC (wykres dolny)

Zabezpieczenie nadnapięciowe

Zdolność tyrystora do przewodzenia prądów o wysokich natężeniach sprawia, że nadaje się on do stosowania jako element wykonawczy w obwodzie tyrystorowego zabezpieczenia nadnapięciowego (w układzie typu *crowbar*).

Tyrystor SCR w układzie pokazanym na rysunku 1.15 nie przewodzi prądu (z wyjątkiem prądu upływowego o niewielkim natężeniu) do momentu, gdy dioda Zenera wykryje napięcie przekraczające maksymalny poziom uznawany za bezpieczny. Wtedy dioda zezwala na pojawienie się napięcia na

bramce prostownika. Jego impedancja natychmiast spada, a powstały w rezultacie udar prądowy powoduje zadziałanie bezpiecznika. Po wyeliminowaniu przyczyny skoku napięcia można wymienić bezpiecznik i ponownie włączyć obwód.



Rysunek 1.15. Schemat zastosowania SCR-a jako zabezpieczenia nadnapięciowego chroniącego podzespoły wrażliwe na przepięcia

W obwodzie znajduje się kondensator, dzięki któremu nagłe skoki napięcia zasilania będą odprowadzane do masy bez wyzwalań tyrystora. Rezystor o wartości około 100 Ω gwarantuje, że w normalnych warunkach napięcie na bramce pozostaje bliskie zera. Gdy dioda Zenera zaczyna przewodzić prąd, rezystor wraz z nią tworzy dzielnik napięcia i podaje część wyjściowego napięcia na bramkę.

Obwód ten może nie być odpowiedni do zasilaczy niskonapięciowych, ponieważ dioda Zenera musi być dobrana w taki sposób, aby niewielkie wahania napięcia nie powodowały jej aktywacji. Należy pamiętać, że rzeczywiste napięcie wyzwalające diody może mieścić się w zakresie $\pm 5\%$ jego wartości znamionowej, a to oznacza, że dla obwodu 5 V należałoby wybrać diodę 6 V, której aktywacja w rzeczywistości mogłaby nastąpić dopiero po wystąpieniu napięcia 6,5 V, a to może być niewystarczające do ochrony zasilanych podzespołów.

Możliwe błędy

Podobnie jak inne elementy półprzewodnikowe, także tyrystory są podatne na niekorzystne działanie nadmiernej ciepła. Należy więc przedsięwziąć standardowe środki zapewniające odpowiednią wentylację i odprowadzanie

ciepła, zwłaszcza wtedy, gdy elementy są przenoszone z otwartej płytki prototypowej do zamkniętej obudowy o dużym stopniu upakowania.

Niespodziewane wyzwolenie wywołane ciepłem

Dane techniczne zawierają wartości prądu wyzwalającego oraz prądu podtrzymania, które obowiązują jedynie w zalecanym zakresie temperatur. Gromadzące się ciepło może wywołać nieoczekiwane wyzwolenie tyrystora.

Niespodziewane wyzwolenie wywołane napięciem

Bardzo szybki wzrost napięcia przewodzenia na anodzie może wskutek sprzężenia pojemnościowego wywołać wzrost napięcia na bramce. W rezultacie może dojść do samoczynnego wyzwolenia SCR-a bez przykładania zewnętrznego napięcia do bramki. Takie zjawisko nazywa się czasami *wyzwalaniem dv/dt* . W razie potrzeby do wejścia anody można podłączyć obwód tłumiący, który będzie zapobiegać gwałtownym zmianom napięcia.

Pomylenie wartości znamionowych dla prądów AC i DC

Natężenie prądu tyrystora w stanie włączenia jest uśredniane jedynie na szerokości każdego rzeczywistego przewodzonego impulsu. Nie jest uśredniane dla całego okresu AC i różni się także od wartości znamionowej dla prądu stałego. Należy zatem zwrócić szczególną uwagę, aby dopasować parametry znamionowe elementu do warunków, w których rzeczywistie ma pracować.

Prąd maksymalny a kąt przewodzenia

Zdolność do przewodzenia prądu jest w dużym stopniu uzależniona od współczynnika wypełnienia impulsów, które mają być obcinane. Przy kącie przewodzenia 120° tyrystor może poradzić sobie nawet z dwukrotnie większym prądem niż przy kącie 30° . W specyfikacjach technicznych powinny znajdować się wykresy ilustrujące tę zależność. Jeśli SCR zostanie dobrany do dużego kąta przewodzenia, który następnie zostanie zmniejszony, może dojść do przegrzania elementu i w konsekwencji do jego uszkodzenia.

Niewłaściwa interpretacja symboli

Podczas czytania schematów może dojść do pomyłek wynikających z niewłaściwego odróżnienia symbolu oznaczającego **programowalny tranzystor jednozłączowy** od symbolu SCR-a. Charakterystykę tranzystora PUT zamieszczono w 1 tomie *Encyklopedii*.

B

bramka logiczna, 89 *Patrz także*
chip logiczny, przerzutnik
1-wejściowa, 90
2-wejściowa, 96–98, 102
3-wejściowa, 97, 98
4-wejściowa, 99, 100, 103
8-wejściowa, 100, 103
AND, 46
dowolna liczba wejść, 91
działania arytmetyczne, 92
działanie, 89
inwersja, 90
inwertery, 101, 104
NAND, 109
NOR, 110
operacje, 92
symbol, 90
wielofunkcyjna, 97

C

chip logiczny
4000, 96, 102–104
inwertery, 104
7400, 93
74xx, 95, 98–101
inwertery, 101
74HCxx, 104
dwubramkowy
2-wejściowy, 97, 98
4-wejściowy, 99, 100, 103
jednobramkowy
2-wejściowy, 96, 97
3-wejściowy, 97, 98
8-wejściowy, 100, 103
poczwórny
2-wejściowy, 98, 99, 102
potrójny

3-wejściowy, 99, 102
inwerterami, 101, 103, 104
chipy logiczne
biegunowość, 105
numery katalogowe, 94, 95
rodziny, 95
stosowanie, 104
sygnał wejściowy, 105
wartość napięcia, 105
wejsie analogowe, 106
współpraca chipów, 96
chipy
bipolarne, 86
CMOS, 48, 86, 94, 105
cyfrowe, 92
DIP, 37
enkodera, 140
licznika, 132, 136
LM339, 43
montowane powierzchniowo,
94, 98
rejstru przesuującego, 122
SMT, 96–98
trójprzewodowe, 63
czujniki wewnętrzne, 35

D

dekoder, 145 *Patrz także*
enkoder, multiplekser
działanie, 148
schemat, 147
sterownik wyświetlacza
LED, 147
stosowanie, 149
symbol schematyczny, 147
układ logiczny, 148
urządzenia
wejściowe, 146
wartości, 149

zakłócenia, 149
demultiplekser, 151, 157
diak, 11 *Patrz także* SCR, triak
działanie, 12
przełączanie prądu
przemienne, 13
symbol schematyczny, 12
tolerancje
parametrów, 14
wartości, 14
wyzwolenie wywołane
ciepłem, 14
dioda
laserowa, 198
OLED, 243
dzielnik napięcia, 71

E

elektroluminescencja, 243
Patrz także wyświetlacz
fluorescencyjny
działanie, 243
elastyczne wstążki, 245
luminofor, 244
panele
elektroluminescencyjne, 244
wąż świetlny, 245
enkoder, 139 *Patrz także*
dekoder, multiplekser
działanie, 140
połączony kaskadowo, 142
priorytetowy, 141
stosowanie, 142
symbol, 139
wartości, 142

F

FIFO, First In, First Out, 123

filtr
dolnoprzepustowy, 55
górnoprzepustowy, 55

G

generator
astabilny, 81
relaksacyjny, 46, 56
głośnik, 267 *Patrz także* przetwornik
elektroakustyczny, słuchawki
bezzprzewodowy, 271
budowa, 267
działanie, 267
elektrostatyczny, 270
miniaturowy, 270
pole magnetyczne, 272
rezonans, 270
układ zwrotnicy
głośnikowej, 269
uszkodzenie, 272
wartości, 271
wentylacja, 269
wibracje, 272
ze wzmacniaczem, 270
zestawy
głośnikowe, 269

H

halogeny
kwarcowe, 176
histereza, 44, 45, 48, 83

I

inwerter, 35, 91
74xx, 101
4000, 104

J

jednostka
kandela, 178
steradian, 178
jonizacja, 184

K

komparator, 39, 52
Patrz także wzmacniacz operacyjny
bramka AND, 46
chip CMOS, 48
działanie, 40
generator relaksacyjny, 46
histereza, 39, 44, 48
konwerter poziomów logicznych, 46
multiwibrator bistabilny, 46
okienkowy, 47
oscylacje sygnału wyjściowego, 47
połączenia, 41
stosowanie, 44
symbol, 40
wartości, 43
zamiana wejść, 48
konwerter poziomów logicznych, 46
kwadranty, 17

L

lampa
cyfrowa, 189
fluorescencyjna, 192
LED-owa, 218
laser, 197 *Patrz także* wskaźnik LED-owy
biegunowość, 203
CO₂, 201
dioda laserowa, 198
diodowy, 199
działanie, 198
krystaliczny, 201
odprowadzanie ciepła, 202
półprzewodnikowy, 199
spójność światła, 199
stosowanie, 202
światłowodowy, 201
wartości, 201
zasilanie, 203

LCD, Liquid-Crystal Display *Patrz* panel LCD, 159
LED *Patrz* oświetlenie LED-owe, wskaźnik LED-owy, wyświetlacz LED-owy
LER, Luminous Efficacy of Radiation, 178
licznik, 131 *Patrz także* przerzutnik, rejestr przesuwały asynchroniczny, 118, 134
BCD, 134
binarny, 134
blokada, 137
chipy wieloczłonowe, 136
działanie, 132
moduło, 133
pierścieniowy, 134
piny zegarowe, 133
podwójny, 136
pojedynczy, 136
pojemność, 133
programowalny, 137
stan niski, 136
stan wysoki, 136
sygnał zegarowy, 135
symbol, 131
synchroniczny, 134
szumy, 138
wartości, 137
wyjścia trójstanowe, 136
zakłócenia asynchroniczne, 137
zbocze sygnału zegarowego, 136
zliczanie w dół, 136
luminescencja, 243
luminofor, 244

M

magazynowanie ładunku, 23
matryce pikselowe, 235
MOSFET, 27, 42
multiplexer, 140, 147, 151 *Patrz także* enkoder, dekoder analogowy, 147, 152
działanie, 153
łączenie kaskadowe, 157
oznaczenia pinów, 154
rezystancja przewodzenia, 156
rezystory podciągające, 153, 157

schemat bramek logicznych, 153
stany przejściowe, 157
stosowanie, 156
symbol schematyczny, 154
wartości, 155
zniekształcenia sygnału, 157
zróżnicowany, 152
multipleksing, 233
multiwibrator bistabilny, 46

N

nadfiolet, 211
napiecie
nierównoważenia, 57
natężenie oświetlenia, 178
neonówka, 183 *Patrz także* świetlówka, wskaźnik LED-owy, żarówka
działanie, 183
jonizacja, 184
lampy cyfrowe, 189
natężenie światła, 187
rezystancja ujemna, 185
sprawność, 187
stosowanie, 186
symbole schematyczne, 183
testowanie obecności napięcia, 188
wymiana, 190
wypalenie, 190
żywość, 188
notacja Boole'a, 92

O

obliczanie wzmocnienia, 54
odłącznik bezpieczeństwa, 31
OLED, 246
operatory Boole'a, 91
oświetlenie LED-owe, 217 *Patrz także* wskaźnik LED-owy, elektroluminescencja
działanie, 219
listwy oświetleniowe, 223
rozpraszanie ciepła, 222
skuteczność świetlna, 222
ściemnianie, 222
światło ultrafioletowe, 222
temperatura barwowa, 220, 223
wartości, 225

P

panel LCD, 159 *Patrz także* wyświetlacz LED-owy
14-segmentowy, 163
16-segmentowy, 163
7-segmentowy, 161
aktywny, 161
bistabilny, 167
CSTN, Color Super Twisted Nematic, 161
DSTN, Double Super Twisted Nematic, 161
działanie, 159
kolor, 166
matryca pasywna, 161
moduły, 168
multipleksing, 170
odbiciowy, 161
opcje podświetlenia, 166
połączenia, 170
protokół komunikacyjny, 170
STN, Super Twisted Nematic, 161
stosowanie, 167
TN, Twisted Nematic, 161
transmisyjny, 160
transreflektywny, 161
wyświetlacze matrycowe, 163
zestaw znaków, 164
zmiany temperatury, 169
panele elektroluminescencyjne, 244
OLED-owe, 247
pętle uziemiennowe, 35
piny zegarowe, 133
PIPO, 125
PISO, 125
podczerwień, 210
potencjometr cyfrowy, 59
charakterystyka, 62
dobór typu, 66
działanie, 60
nieliniowość, 67
pamięć ulotna i nieulotna, 61
poczwórny, 61
podwójny, 61
połączenia, 64
przesyłanie danych, 62, 67
stosowanie, 65
sygnał sterujący, 66
synchronizacja chipu i sterownika, 67
szum, 66

trójprzewodowy, 63
tryby, 64
wartości, 64
zalety i wady, 59
zwiększanie rozdzielczości, 66
półprzewodnikowy przełącznik analogowy, 28
prąd
podtrzymanie, 2, 18
progowy, 18
przełączania, 18
upływowo, 2, 17, 156
załączenia, 2
protokół
I²C, 62, 63
SPI, 62
Up/Down, 62, 63
przełącznik półprzewodnikowy, 25 *Patrz także* transceptor bezzwłoczny, 28
Crydom, 27
działanie, 26
obudowy, 28
przepalenie, 30
stosowanie, 29
wartości, 29
załączany przejściem przez zero, 28
przekładnia prądowa, 36
przełączanie prądu przemiennego, 13, 20
przełącznik
optyczny, 35
półprzewodnikowy analogowy, 28
przerzutnik, 82, 107 *Patrz także* licznik, rejestr przesuwały asynchroniczny, 108
bezpośredni, 108
dokumentacja, 119
dwutaktowy, 113, 116
obwód, 114
stany wejść i wyjść, 114
działanie, 107
JK, 112, 115
bramki NAND, 113
obwód, 113
stany wysokie, 113
metastabilność, 119
natychmiastowy, 108
RS, 108, 115
bramki NAND, 108
bramki NOR, 110
schemat, 108–111

stosowanie, 118
symbol, 117
typu D, 114, 116
bramki NAND, 115
wartości, 117
wyzwalanie, 119
przetwornik elektroakustyczny, 249, *Patrz także* głośnik, słuchawki, sygnalizator dźwiękowy
ciśnienie akustyczne, 251
działanie, 249
elektromagnetyczny, 250
napięcie, 254
ograniczenia, 253
piezoelektryczny, 250
połączenie
z mikrokontrolerem, 255
przebiecia, 254
samoregulacyjny
obwód, 254
stosowanie, 254
symbole schematyczne, 249
ultradźwiękowy, 250
upływność, 255
wartości nieważone, 253
ważone wartości
dźwiękowe, 252
wilgoć, 255
zakres częstotliwości, 251
zasilanie
zmiennoprądowe, 254

R

regulacja fazowa, 7
rejestr przesuwały, 121 *Patrz także* licznik, multiplexer, przerzutnik
aktywacja wyjścia, 129
buforowanie, 128
czas ustalania, 129
działania arytmetyczne, 128
działanie, 122
klasyfikacja, 128
niepodłączone wejście, 129
odpytywanie klawiatury, 128
pływająca magistrala wyjściowa, 129
stosowanie, 127
symbol, 122
uniwersalny, 125
wartości, 125
wejścia i wyjścia, 123–127

wstępne wprowadzanie danych, 127
zasilanie, 126
rezystancja ujemna, 185
rezystory podciągające, 153, 157

S

SCR, silicon-controlled rectifier, 1
Patrz także diak, triak
działanie, 1
kąta przewodzenia, 9
konfiguracja wewnętrzna, 3
napięcie
przebiecia, 4
przełączania, 4
prąd maksymalny, 9
regulacja fazowa, 7
stosowanie, 7
wartości, 6
wyzwolenie wywołane ciepłem, 9
napięciem, 9
zabezpieczenie nadnapięciowe, 8
selektor danych, 140, 151
SIPO, SerialIn, ParallelOut, 123
SISO, SerialIn, Serial Out, 122–124
skuteczność świetlna, 208
słuchawki, 261 *Patrz także* głośnik, przetwornik elektroakustyczny
charakterystyka częstotliwościowa, 265
dokanałowe, 264
douszne, 264
działanie, 261
elektretowe, 264
elektrostatyczne, 263
impedancja, 266
moc, 265
niedopasowanie impedancji, 266
odsumiające, 264
otwarte, 264
połączenia, 266
przesterowanie, 266
przetwornik dynamiczny, 263
ruchoma cewka, 262
symbole schematyczne, 261
wokółuszne, 264
zniekształcenia, 266
sprawność świetlna, 179
statecznik

elektroniczny, 225
magnetyczny, 225
sterownik wyświetlacza LED, 147
sygnalizator dźwiękowy, 257 *Patrz także* głośnik, przetwornik akustyczny, słuchawki
cykl pracy, 260
częstotliwość, 260
częstotliwość akustyczna, 251
działanie, 257
motywy dźwiękowe, 258
napięcie, 259
obudowy, 258
prąd, 260
sygnalizatory panelowe, 176
sygnał zegarowy, 135

Ś

światłość, 178
diody
elektroluminescencyjne, 208, 211, 212
średnia całoпрzestrzenna, 175, 178
świetlówka, 191 *Patrz także* oświetlenie LED-owe, neonówka, żarówka
CCFL, 194
działanie, 191
jasność, 195
migotanie, 193, 195
ryzyko ekspozycji, 196
statecznik, 192
statecznik elektroniczny, 193
symbole schematyczne, 192
wady i zalety, 194
widmo, 195
wypalone elektrody, 196
z zimną katodą, 194
zapłonnik, 192

T

TFT, Thin-Film Transistors, 161, 246
timer, 69 *Patrz także* przerzutnik 4047B, 75
555
CMOS, 74
czas trwania stanów, 80
działanie urządzeń wyjściowych, 87

- dźwięki, 85
 generator astabilny, 81
 głośnik, 84
 histereza, 83
 kondensatory
 sprzęgające, 84
 parametry, 76
 pin Control, 81
 przerzutnik, 82
 stosowanie, 79
 tryb astabilny, 72, 80
 tryb krótkiej serii, 84
 tryb monostabilny, 71, 79
 uszkodzenia, 86, 87
 zależności czasowe, 77
 5555, 74
 556, 73
 558, 73
 7555, 74
 7556, 74
 działanie, 70
 podwójny monostabilny, 75, 77
 tryb
 astabilny, 70
 monostabilny, 69
 transoptor, 25, 33 *Patrz także*
 przekaźnik półprzewodnikowy
 czujniki wewnętrzne, 35
 dwukierunkowy, 36
 działanie, 34
 o charakterystyce
 liniowej, 36
 przepalenie
 diody LED, 37
 tranzystora, 17
 stosowanie, 36
 symbole, 34
 wartości, 36
 wiek elementów, 37
 z wyjściem analogowym, 36
 triak, 15 *Patrz także* diak, SCR
 beztłumieniowy, 23
 działanie, 17
 magazynowanie ładunku, 23
 napięcie przełączania, 20
 prąd
 podtrzymania, 18
 progowy, 18
 przełączania, 18
 przełączanie prądu
 przemienne, 20
 rodzaj obciążenia, 24
 sposoby sterowania, 22
 symbole, 16
- testowanie, 19
 wartości, 23
 wpływ niskiej
 temperatury, 24
 wyzwalanie
 diakiem, 22
 wywołane ciepłem, 24
 tyrystor SCR, *Patrz* SCR, 1
- ## U
- ujemne sprzężenie zwrotne,
 49, 51
 układ scalony, *Patrz także* chip
 4000, 96, 102–104
 4047B, 75
 555, 71, 72, 76, 79–87
 555 CMOS, 74
 5555, 74
 556, 73
 558, 73
 74xx, 93, 95, 98–101
 7555, 74
 7556, 74
- ## V
- vactrol, 35
- ## W
- wąż świetlny, 245
 wskaźnik LED-owy, 205, 208
Patrz także laser
 biegunowość, 213, 215
 ciepło, 212
 długość fali, 209
 działanie, 207
 kąt świecenia, 213
 nadfiolet, 211
 napięcie przewodzenia, 212
 natężenie światła, 212
 niskoprądowy, 212
 podczerwień, 210
 połączony
 równolegle, 214
 szeregowo, 214
 prąd przewodzenia, 211
 rezystor wewnętrzny,
 210, 214
 rozpraszanie światła, 209
 schematyczny przekrój, 219
 skuteczność świetlna, 208
 stosowanie, 206, 213, 214
- symbole schematyczne,
 206, 219
 światłość, 208
 temperatura barwowa, 209
 wartości, 211
 wielokolorowy, 207, 210
 współczynnik oddawania
 barw, 212
 żywotność, 212
 wyświetlacz fluorescencyjny,
 239 *Patrz także*
 elektroluminescencja, panel
 LCD, wskaźnik LED-owy
 działanie, 239
 kolor, 241
 piktogramy, 241
 stosowanie, 240
 utrata jasności, 242
 zestawy znaków, 241
 wyświetlacz LED-owy, 227
Patrz także oświetlenie
 LED-owe, wskaźnik LED-owy
 7-segmentowy, 228, 232
 dodatkowe segmenty, 230
 działanie, 228
 linijka świetlna, 236
 matryce, 231
 heksadecymalne, 236
 pikselowe, 235
 moduły, 234
 multipleksing, 233, 237
 rezystancja szeregową, 237
 schemat
 obwodu sterowania, 234
 połączeń, 233
 słupkowy, 232
 stosowanie, 232
 wartości, 232
 wielocyfrowy, 229
 wspólna anoda, 237
 wyświetlacze
 ciekłokrystaliczne,
Patrz panel LCD, 227
 typu OLED, 246
 wzmacniacz operacyjny, 42, 49
Patrz także komparator
 drgania napięcia
 wyjściowego, 57
 dwa wejścia, 50
 działanie, 49
 filtr
 dolnoprzepustowy, 55
 górnoprzepustowy, 55
 generator relaksacyjny, 56
- kompensowanie napięcia
 niezrównoważenia, 57
 obliczanie wzmacnienia, 54
 połączenia nieużywanym
 wyprowadzeń, 57
 stosowanie, 53
 symbol schematyczny, 50, 51
 ujemne sprzężenie zwrotne, 51
 wartości, 52
 wzmacnianie napięcia
 stałego, 54
 zamiana wejść, 58
 zasilanie, 56, 57
 zmiany wzmacnienia, 53
 wzmacnienie, 54
- ## Z
- zabezpieczenie
 nadnapięciowe, 8
 zatrask JK, *Patrz* przerzutnik JK
- ## Ż
- żarówka, 171 *Patrz także*
 neonówka, świetlówka
 do piekarnika, 176
 działanie, 172
 halogen, 176
 LFR, Luminous Efficiency of
 Radiation, 179
 miniaturowa, 175
 natężenie oświetlenia, 178
 nieżarowe źródła światła, 173
 ryzyko pożarowe, 180
 skuteczność świetlna, 178
 sprawność świetlna, 179
 stosowanie, 179
 strumień świetlny, 177
 średnia światłość
 całoprzestrzenna, 178
 temperatura otoczenia, 180
 trzonek
 bagnetowy, 177
 klinowy, 177
 kołnierzykowy, 177
 pinowy, 177
 wkęcany, 176
 udar prądowy, 181
 wartości, 177
 widmo, 173
 zalety, 179
 zużycie energii, 174
 żywotność, 18

PROGRAM PARTNERSKI

— GRUPY HELION —

1. ZAREJESTRUJ SIĘ
2. PREZENTUJ KSIĄŻKI
3. ZBIERAJ PROWIZJĘ

Zmień swoją stronę WWW w działający bankomat!

Dowiedz się więcej i dołącz już dzisiaj!

<http://program-partnerski.helion.pl>

GRUPA
Helion 

Absolutny niezbędnik każdego elektronika: poręczny, zwięzły, dokładny i dobrze zorganizowany!

Elektronik w swojej pracy potrzebuje szczegółowych, rzetelnych i łatwo dostępnych informacji. Niestety, producenci, przygotowując karty produktów, nie zawsze stają na wysokości zadania. Owszem, internet to istny ocean informacji, jednak aby z nich skorzystać, trzeba — wzorem Kopciuszka rozdzielającego ziarna — odsiać prawdę od błędów, niepotwierdzonych teorii czy zwykłych bzdur. Okazuje się, że encyklopedyczne źródło wiedzy o poszczególnych komponentach, ich działaniu, zasadach stosowania czy najczęściej popełnianych błędach montażowych i ich konsekwencjach jest bardzo przydatną pomocą zarówno dla zawodowców, jak i pasjonatów elektroniki.

To drugi tom niezwyklej encyklopedii przeznaczonej dla praktyków elektroniki. Podobnie jak w pierwszym, tak i tutaj znalazły się skompletowane, uporządkowane, a co najważniejsze — sprawdzone i potwierdzone informacje o elementach elektronicznych. Drugi z trzech tomów jest poświęcony układom scalonym, tyrystorom, źródłom światła i dźwięku, wskaźnikom oraz wyświetlaczom — ich opisy zostały uzupełnione licznymi fotografiami, schematami i wykresami. Dzięki takiemu układowi treści dowiesz się, do czego służy każdy z prezentowanych podzespołów, jak działa, kiedy jest najbardziej przydatny i w jakich odmianach występuje. Oto prawdziwa pomoc dla praktyków, którzy chcą szybko uzyskać wskazówki potrzebne do pracy!

Dokładne informacje o każdym komponentcie:

- funkcja
- działanie
- rodzaje
- wartości
- stosowanie
- możliwe błędy

Charles Platt

jest redaktorem prowadzącym magazynu „Make:” i autorem cenionych książek technicznych. Przez wiele lat współpracował również z magazynem „Wired”. Pasjonat elektroniki, odkąd skończył piętnaście lat, w wolnych chwilach buduje w swoim warsztacie prototypy urządzeń medycznych.

Dr Fredrik Jansson

jest fińskim fizykiem. Zajmuje się robotyką ławicy i symulowaniem zachowań zwierząt morskich. Zawsze lubił wymontowywać części elektroniczne ze starych, nieprzydatnych już nikomu urządzeń.

Helion 

 helion.pl

 **HELION SA**
ul. Kosciuszki 1c
44-100 Gliwice
tel. 32 230 98 63
helion@helion.pl

INFORMATYKA W NAJLEPSZYM WYDANIU

Sprawdź nasze szkolenia!

SZKOLENIA



AKADEMIA IT & BUSINESS

HELIONSZKOLENIA.PL

KOD KORZYŚCI
Sięgnij po więcej! ▶



ISBN 978-83-283-6946-7



9 788328 369467

Cena: 69,00 zł

Make:
makezine.com