

Joanna Pasek



Zawiera CD



WIZUALIZACJE ARCHITEKTONICZNE

3ds Max 2013 & 3ds Max Design 2013

Szkoła efektu

Projektuj domy
z **3DS MAX DESIGN 2013!**

- Jak skonfigurować program **3ds Max (Design) 2013** i zacząć się nim posługiwać?
- Jak zaprojektować właściwe bryły i utworzyć potrzebne obiekty?
- Jak dobrać materiały i tekstury, by model architektoniczny był możliwie najbardziej realistyczny?

Helion



Wszelkie prawa zastrzeżone. Nieautoryzowane rozpowszechnianie całości lub fragmentu niniejszej publikacji w jakiejkolwiek postaci jest zabronione. Wykonywanie kopii metodą kserograficzną, fotograficzną, a także kopiowanie książki na nośniku filmowym, magnetycznym lub innym powoduje naruszenie praw autorskich niniejszej publikacji.

Wszystkie znaki występujące w tekście są zastrzeżonymi znakami firmowymi bądź towarowymi ich właścicieli.

Autor oraz Wydawnictwo HELION dołożyli wszelkich starań, by zawarte w tej książce informacje były kompletne i rzetelne. Nie biorą jednak żadnej odpowiedzialności ani za ich wykorzystanie, ani za związane z tym ewentualne naruszenie praw patentowych lub autorskich. Autor oraz Wydawnictwo HELION nie ponoszą również żadnej odpowiedzialności za ewentualne szkody wynikłe z wykorzystania informacji zawartych w książce.

Redaktor prowadzący: Ewelina Burska

Projekt okładki: Studio Gravite/Olsztyn

Obarek, Pokoński, Pazdrijowski, Zaprucki

Skład: Marcin Chłąd

Materiały graficzne na okładce zostały wykorzystane za zgodą Shutterstock.

Wydawnictwo HELION

ul. Kościuszki 1c, 44-100 GLIWICE

tel. 32 231 22 19, 32 230 98 63

e-mail: helion@helion.pl

WWW: <http://helion.pl> (księgarnia internetowa, katalog książek)

Drogi Czytelniku!

Jeżeli chcesz ocenić tę książkę, zajrzyj pod adres

<http://helion.pl/user/opinie/wizuae>

Możesz tam wpisać swoje uwagi, spostrzeżenia, recenzję.

ISBN: 978-83-246-8101-3

Copyright © Helion 2014

Printed in Poland.

- [Kup książkę](#)
- [Poleć książkę](#)
- [Oceń książkę](#)

- [Księgarnia internetowa](#)
- [Lubię to! » Nasza społeczność](#)

Spis treści

Wstęp	7
Rozdział 1. Podstawy	11
Interfejs programu	12
Jednostki i siatka konstrukcyjna	21
Tworzenie obiektów i tryby wyświetlania	27
Zaznaczanie obiektów	32
Nawigacja w oknach widokowych	38
Zapisywanie plików i kopie zapasowe	40
Rozdział 2. Splajny, bryły i precyzyjne transformacje	45
Tworzenie splajnow	47
Kopiowanie i precyzyjne przemieszczanie obiektów	49
Edycja wierzchołków kształtu	53
Łączenie splajnow i nadawanie grubości	57
Tworzenie i wyrównywanie obiektów (Align)	61
Precyzyjne obracanie	64
Modyfikatory i gęstość siatki	67
Skalowanie i grupowanie	70
Pojemniki	72

Rozdział 3. Modelowanie 79

Kształty parametryczne	80
Wytłaczanie prostoliniowe (Extrude)	85
Tworzenie brył obrotowych (Lathe)	88
Szeregi obiektów (Array)	92
Modelowanie siatkowe	96
Importowanie obiektów i odbicia lustrzane (Mirror)	103
Wytłaczanie po ścieżce (Sweep)	105
Wytłaczanie po ścieżce (Loft)	108
Deformacja skali (Loft)	112
Zmiana przekroju (Loft)	115
Schody. Przypisywanie materiałów	119
Schody. Animacja stopnia	122
Narzędzia Snapshot i Spacing Tool oraz zamrażanie i ukrywanie obiektów	126

Rozdział 4. Modelowanie bryły budynku 133

Dostosowanie interfejsu	134
Import danych w formacie DWG/DXF	135
Dołączanie plików DWG lub DXF	143
Obraz tła	146
Warstwy	149
Przerysowywanie rzutu i tworzenie własnych siatek konstrukcyjnych (Grid)	155
Wytłaczanie ścian i podłóg	161
Okna i drzwi	166
Narzędzie ProBoolean	171
Konstrukcja dachu, przeszklenia i modyfikator Lattice	177
Obiekt złożony ShapeMerge	182
Obiekt Terrain	189

Rozdział 5. Ustawienie widoku 195

Tworzenie kamer	196
Camera Match. Dopasowanie kamery	203
Obiekt Camera	206
Animacja kamery	211
Ruch po ścieżce	215
Renderowanie podglądu animacji	219

Rozdział 6. Materiały 223

Wybór algorytmu renderującego	226
Przypisywanie materiałów	230
Materiał Multi/Sub-Object	240
Tekstury	247
Kanały mapowania	255
Obiekty parawanowe	263
Samoświecenie i ograniczanie wpływu oświetlenia (Exclude/Include)	268
Materiały Arch & Design	272
Mapa Cutout	276
Matte/Shadow	279
Matte/Shadow/Reflection	281
Materiały Autodesk	283

Rozdział 7. Światła i rendering 289

Światło Daylight	290
Światła Photometric	299
Cienie	308
Rendering obrazu	313
Iray	317
Rendering animacji	320

Dodatek A 329**Skorowidz 333**

7.

Światła i rendering

W tym rozdziale:

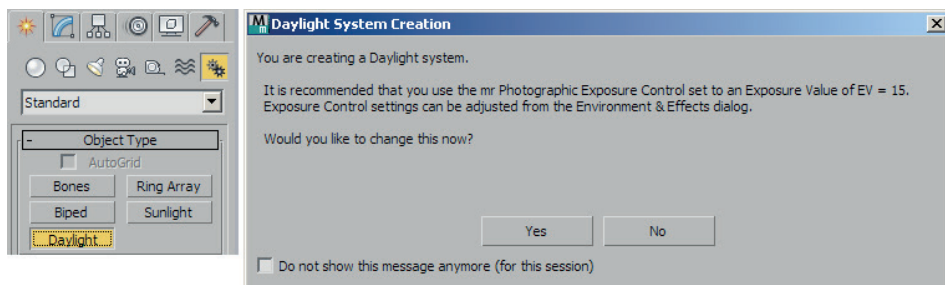
Światło Daylight * Światła Photometric * Cienie

Rendering obrazu * Iray * Rendering animacji

Światło dzienne najłatwiej jest uzyskać, tworząc w scenie system *Daylight*. System ten pozwala zróżnicować światło słoneczne w zależności od orientacji budynku względem stron świata, pory dnia i roku, szerokości geograficznej, a nawet warunków pogodowych. Można z niego korzystać zarówno w scenach renderowanych z użyciem mental ray, jak i renderera Scanline, lecz lepsze efekty uzyskuje się w tym pierwszym przypadku.

Światło Daylight

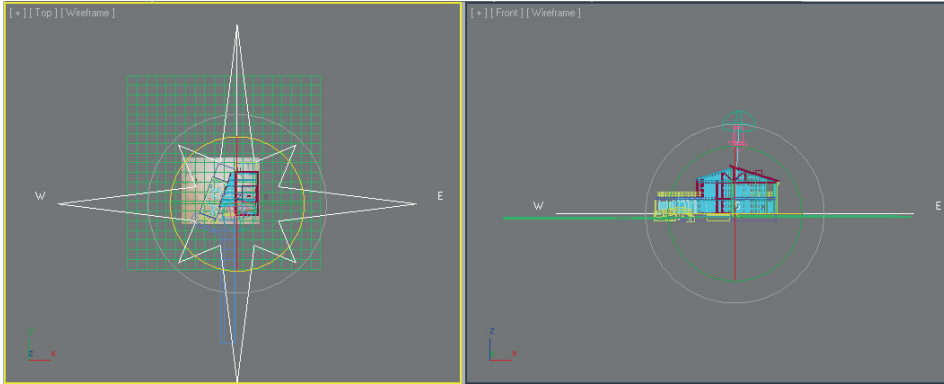
1. Otwórz ostatni plik z poprzedniego rozdziału, z zamodelowanym budynkiem i przypisanymi materiałami. Możesz skorzystać z pliku *widok02.max* z załączonej płyty.
2. Uaktywnij warstwę, na której chcesz utworzyć oświetlenie. Użyj warstwy przeznaczonej dla obiektów pomocniczych lub utwórz nową warstwę o nazwie *światła*.
3. Przejdź do zakładki *Systems* w panelu *Create* i wciśnij przycisk *Daylight* (patrz rysunek 7.1 po lewej). W tym momencie może pojawić się okno dialogowe z pytaniem, czy Max ma automatycznie dostosować ustawienia ekspozycji do tego rodzaju oświetlenia. Ponieważ aktualnie wybranym rendererem w tej scenie jest mental ray, zostanie zaproponowane predefiniowane ustawienie ekspozycji o nazwie *mr Photographic Exposure Control*, jak na rysunku 7.1 po prawej (kiedy wybrany jest renderer *Scanline*, Max proponuje ekspozycję logarytmiczną — *Logarithmic Exposure Control*). Kliknij przycisk *Yes*, by zezwolić na zmianę ekspozycji.



Rysunek 7.1.

Tworzenie systemu Daylight i zmiana ekspozycji

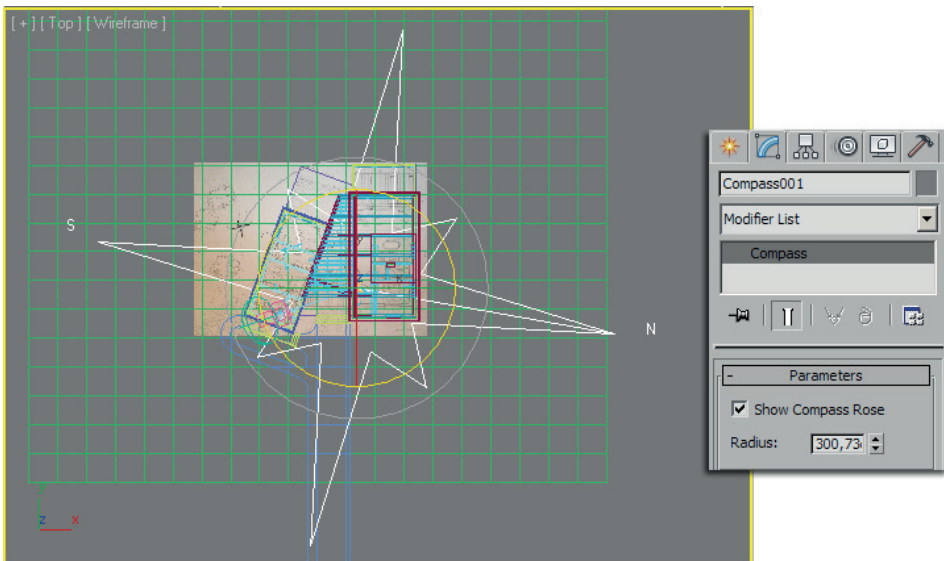
4. Przeciągnij myszą w oknie *Top*, rysując w nim różę wiatrów, a potem kliknij, by zatwierdzić położenie reflektora (patrz rysunek 7.2 po lewej). „Uwiązany” do środka róży reflektor, dobrze widoczny w oknach *Left* i *Front*, symbolizuje słońce (patrz rysunek 7.2 po prawej). W chwili tworzenia systemu *Daylight* w panelu *Create* można od razu ustalić datę, godzinę i położenie geograficzne, my jednak zajmiemy się tym nieco później.



Rysunek 7.2.

System Daylight w oknach widokowych

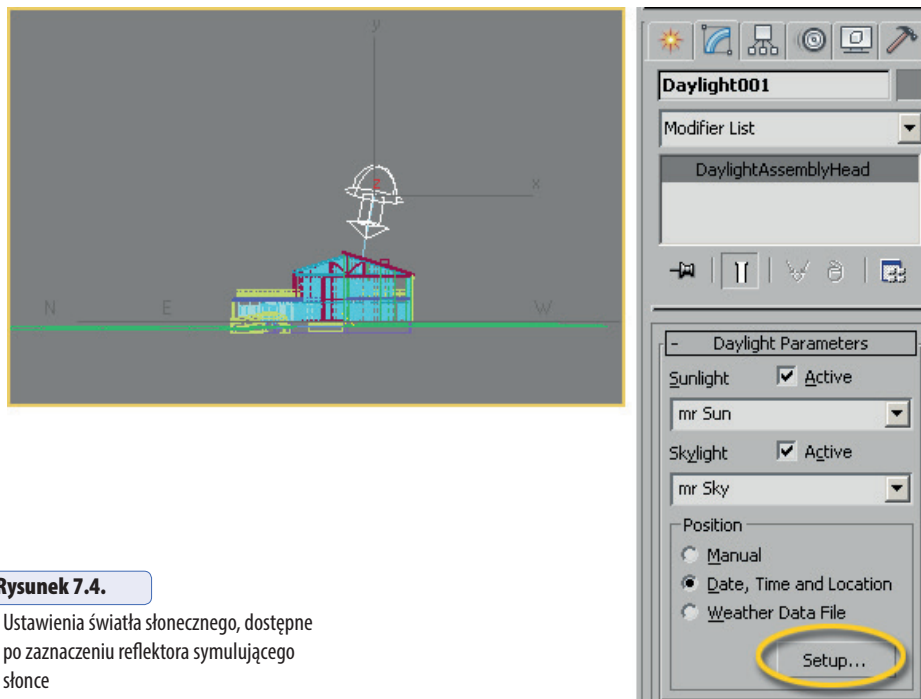
5. Lokalizacja systemu *Daylight* w scenie nie jest ważna, lecz orientacja — tak. Zaznacz kliknięciem różę wiatrów (nie reflektor!). Obiekt ten nosi nazwę *Compass001*. Wybierz narzędzie obrotu (*E*) i obróć różę w oknie *Top*, ustawiając kierunek północny (oznaczony literką *N*) względem zamodelowanego budynku (patrz rysunek 7.3). Jeśli róża wiatrów jest za duża w stosunku do okna widokowego, wyreguluj rozmiar ikony za pomocą parametru *Radius* dostępnego w panelu *Modify*.



Rysunek 7.3.

Ustalanie kierunków geograficznych

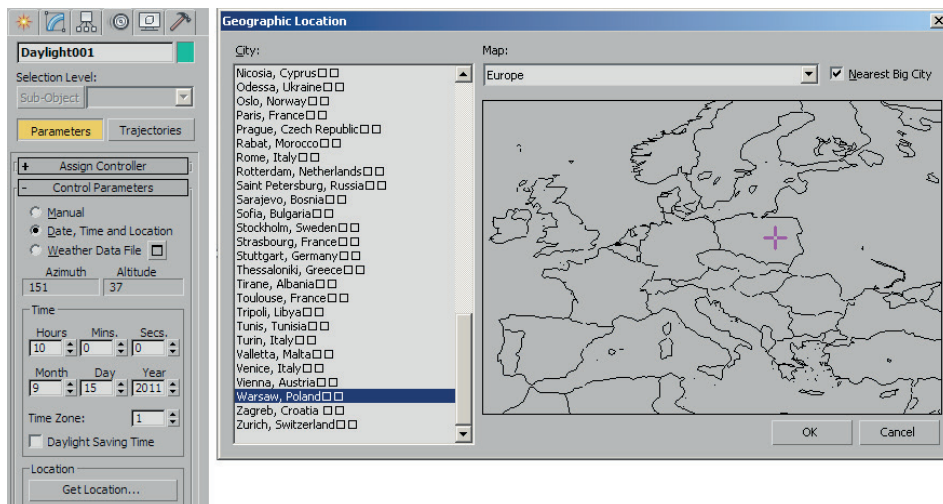
6. Zaznacz z kolei reflektor-słońce. Przejdź do panelu *Modify* i wciśnij przycisk *Setup* w rolicie *Daylight Parameters*, pozostawiając zaznaczoną opcję *Date, Time and Location* w polu *Position* (patrz rysunek 7.4).




Rysunek 7.4.

Ustawienia światła słonecznego, dostępne po zaznaczeniu reflektora symulującego słońce

7. W panelu *Modify* zostaną wyświetlone parametry dotyczące ustawień czasu. W polu *Time* wpisz odpowiednią porę dnia i roku w okienkach tekstowych *Hours* (godziny), *Minutes* (minuty), *Month* (miesiąc) i *Day* (dzień miesiąca). W okienku *Time Zone* możesz podać numer strefy czasowej (patrz rysunek 7.5 po lewej). W naszym przykładzie wybrano godzinę 10 rano w połowie września, gdyż czas ten w przybliżeniu odpowiada czasowi wykonania zdjęcia użytego w tle.
8. Jeśli nie pamiętasz numeru strefy, kliknij przycisk *Get Location*. W kolejnym oknie wybierz Europę z rozwijanej listy i wskaż lokalizację na schematycznej mapie lub wybierz miasto z listy obok (patrz rysunek 7.5 po prawej). Zamknij okno kliknięciem OK. Reflektor-słońce w scenie przemieszcza się odpowiednio do ustawionego czasu i lokalizacji.
9. Kliknij zakładkę panelu *Modify*, by wrócić do głównych ustawień systemu *Daylight*.

**Rysunek 7.5.**

Wybór czasu i miejsca

10. Zanim wykonasz próbny rendering, upewnij się, że wybrane są ustawienia renderingu odpowiednie dla scen w dziennym oświetleniu, czyli *mental.ray.daylighting* (zapisane pod ). Następnie otwórz okno *Environment and Effects* i skontroluj ustawienia dotyczące mapy tła. Jeśli wczytałeś predefiniowane ustawienie *mental.ray.daylighting*, to wraz z nim najprawdopodobniej wczytałeś też mapę *mr Physical Sky*. Kliknij przycisk *Environment Map* w rolegie *Common Parameters* i zmień mapę *mr Physical Sky* na mapę typu *Bitmap*, a następnie otwórz plik *krajobraz.tif* (patrz rysunek 7.6 u góry). Na potrzeby tego ćwiczenia to proste rozwiązanie wystarczy, choć oczywiście nic nie stoi na przeszkodzie, by skorzystać z jednej z map zaprojektowanych specjalnie dla *mental ray*, jak opisana w poprzednim rozdziale mapa *Environment/Background Camera Map*.
11. Sprawdź ustawienia dotyczące ekspozycji. W rolegie *Exposure Control* wyłącz opcję *Process Background and Environment Maps* (patrz dolna część rysunku 7.6), aby obraz tła pojawił się niezmieniony.

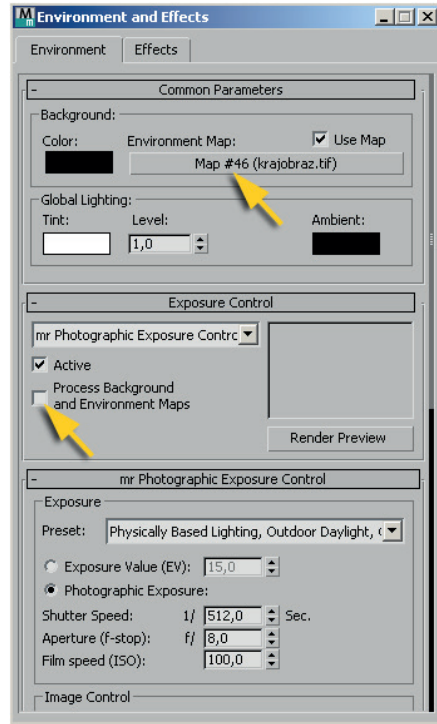
W tej chwili w oknie *Environment and Effects* powinny być wybrane ustawienia *mr Photographic Exposure Control* w wersji przystosowanej do scen zewnętrznych w świetle dziennym — *Outdoor Daylight* (lista Preset w rolegie *mr Photographic Exposure Control*). Te ustawienia na ogół dobrze się sprawdzają, lecz jeśli nie będziesz z nich zadowolony, możesz sam manipulować ekspozycją za pomocą ogólnego parametru *Exposure Value (EV)* lub za pośrednictwem zestawu szczegółowych parametrów *Photographic Exposure*, wzorowanych na parametrach aparatu fotograficznego (czas migawki, przysłona, czułość).

uwaga

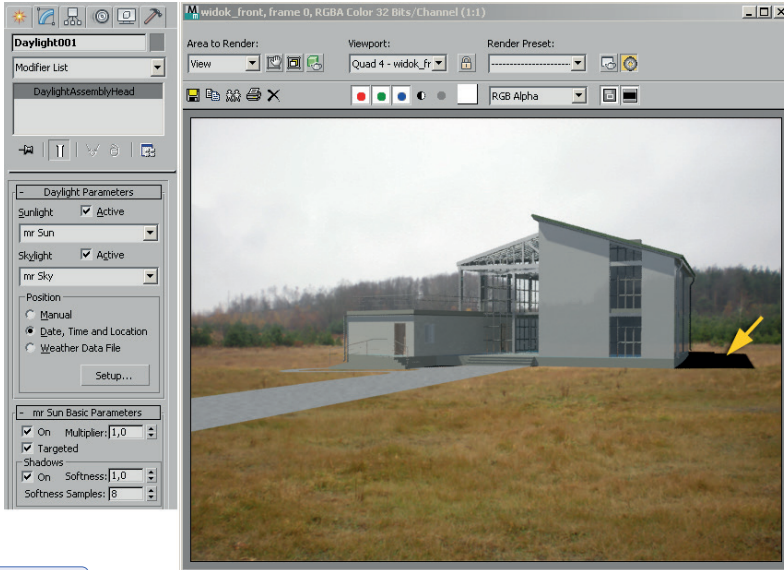


Rysunek 7.6.

Ustawienia dotyczące obrazu tła oraz ekspozycji w oknie Environment and Effects

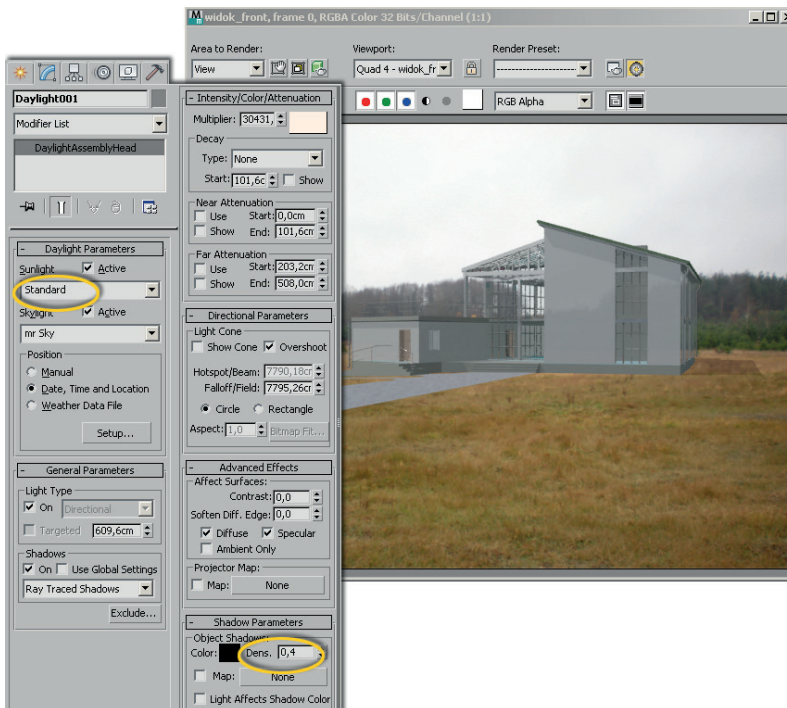


12. Wyrenderuj scenę na próbę. Rendering zostanie wykonany z ustawieniami domyślnymi dla mental raya: w rolicie *Daylight Parameters* z listy *Sunlight* (światło słoneczne) wybrana jest opcja *mr Sun*, a z listy *Skylight* (światło rozproszone) — opcja *mr Sky*. Zwróć uwagę, że dzięki użyciu w tej scenie materiału *Matte/Shadow/Reflection* (patrz rozdział 6.) cień budynku pojawia się na sfotografowanej trawie, w miejscu wskazanym strzałką na rysunku 7.7.
13. W tym przypadku cień na trawie wydaje się nieco zbyt mocny. W dniu wykonywania zdjęcia słońce ledwie przeświecało przez warstwę chmur, a w takich warunkach cienie są słabo widoczne. Najprostszy sposób, by wyregulować gęstość (intensywność) cieni, to zmienić rodzaj światła słonecznego w rolicie *Daylight Parameters* z *mr Sun* na *Standard*, a następnie obniżyć wartość parametru *Density* w rolicie *Shadow Parameters*. Przy domyślnej wartości 1 cienie są najgłębsze. W naszym przykładzie obniżono wartość *Dens* do 0,4 (patrz rysunek 7.8). Możliwe są też inne, bardziej subtelne zmiany: np. możesz dopasować kolorystykę światła do kolorystyki nieba z fotografii w tle albo zwiększyć zamglenie. System *Daylight* oferuje wiele parametrów, które warto wypróbować w wolnej chwili, gdyż dla architekta jest to jedno z podstawowych narzędzi.



Rysunek 7.7.

Scena renderowana z użyciem domyślnych ustawień systemu Daylight przeznaczonych dla mental raya: mr Sun i mr Sky



Rysunek 7.8.

Światło słoneczne typu Standard pozwala wyregulować gęstość cienia (Density)

uwaga

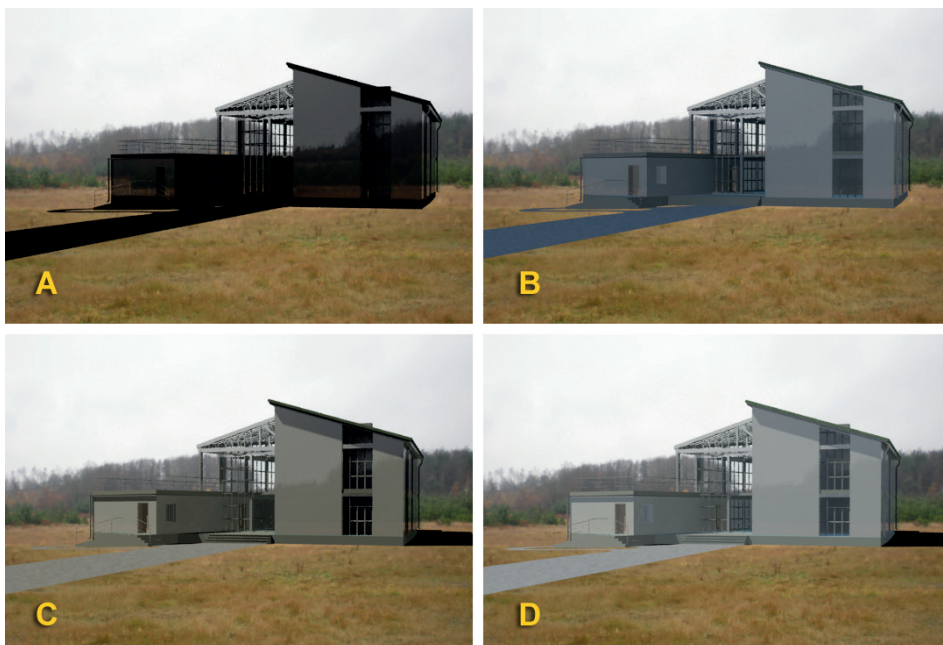


Zauważ, że zestaw rolet dostępny w panelu *Modify* dla systemu *Daylight* zmienia się, gdy dokonasz zmian na listach *Sunlight* oraz *Skylight* w rolicie *Daylight Parameters*. Poszczególne rodzaje światła słonecznego (*Sunlight*) i poszczególne rodzaje światła rozproszonego (*Skylight*) mają swoje własne, charakterystyczne parametry. Jak zwykle w Maksie nowsze i bardziej zaawansowane rozwiązania — jak *mr Sun* — dają bardziej realistyczne rezultaty, lecz zarazem udostępniają mniej parametrów do edycji.

uwaga



Możesz korzystać tylko z wybranych komponentów systemu oświetleniowego *Daylight*, np. wyłącznie ze światła słonecznego (*Sunlight*) albo tylko ze światła rozproszonego (*Skylight*). Rysunek 7.9 przedstawia naszą przykładową scenę renderowaną po wyłączeniu obu rodzajów światła (A), renderowaną tylko w świetle rozproszonym (B), tylko w świetle słonecznym (C) i z użyciem obu rodzajów światła (D).

**Rysunek 7.9.**

Ta sama scena renderowana z różnymi ustawieniami w rolicie *Daylight Parameters*. A: <No Sunlight>, <No Skylight>, B: <No Sunlight>, *mr Sky*, C: *mr Sun*, <No Skylight>, D: *mr Sun*, *mr Sky*

14. W tym ćwiczeniu renderowaliśmy nasz domek z mapą bitową *krajobraz.tif* w tle. W przypadku gdybyś nie miał przygotowanej mapy tła, możesz skorzystać z mapy *mr Physical Sky*, przeznaczonej do współpracy z systemem *Daylight*. Mapa ta tworzy w tle sceny

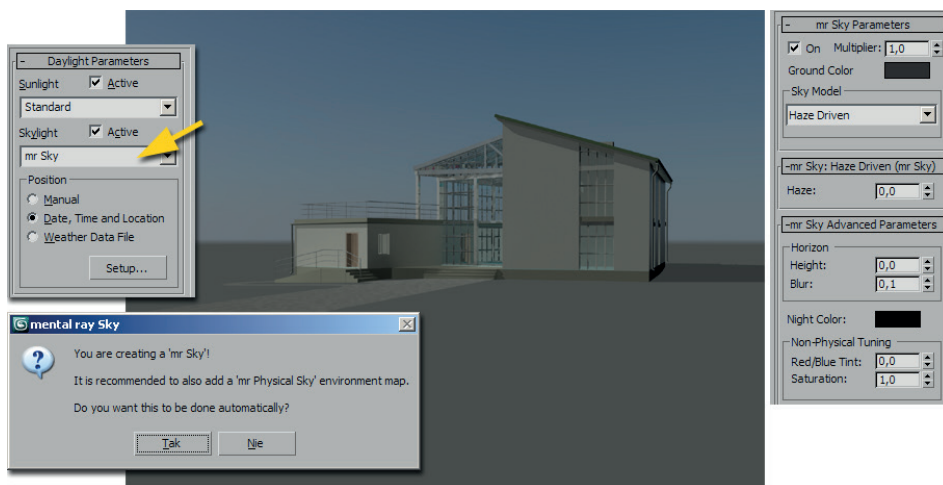
umowny pejzaż. Zabarwienie nieba będzie zgodne z wybraną porą dnia i roku, a niedostatek szczegółów w obszarze gruntu możesz uzupełnić później, edytując renderowany obraz w przeznaczonym do tego programie, jak np. Photoshop. (Poza tym w wielu architektonicznych prezentacjach problem gruntu w ogóle nie wystąpi, gdyż otoczenie budynku może być całkowicie zagospodarowane i pokryte nawierzchniami zamodelowanymi w Maksie). Aby użyć mapy *mr Physical Sky*, wykonaj następujące czynności:

15. Jeśli do tej pory w Twojej scenie nie było obrazu tła, to po prostu rozwiń listę *Skylight* w roletce *Daylight Parameters* i wybierz z niej opcję *mr Sky*. W wyświetlonym okienku zaakceptuj wprowadzenie mapy (patrz rysunek 7.10 po lewej).

lub

Jeśli chcesz zastąpić mapą *mr Physical Sky* wcześniejszy obraz tła, otwórz okno *Environment and Effects*, kliknij przycisk *Environment Map*, po czym wybierz mapę *mr Physical Sky* z okna przeglądarki (znajdziesz ją w sekcji *mental ray*). Środkowa część rysunku 7.10 przedstawia nasz budynek na tle mapy *mr Physical Sky* z domyślnymi ustawieniami.

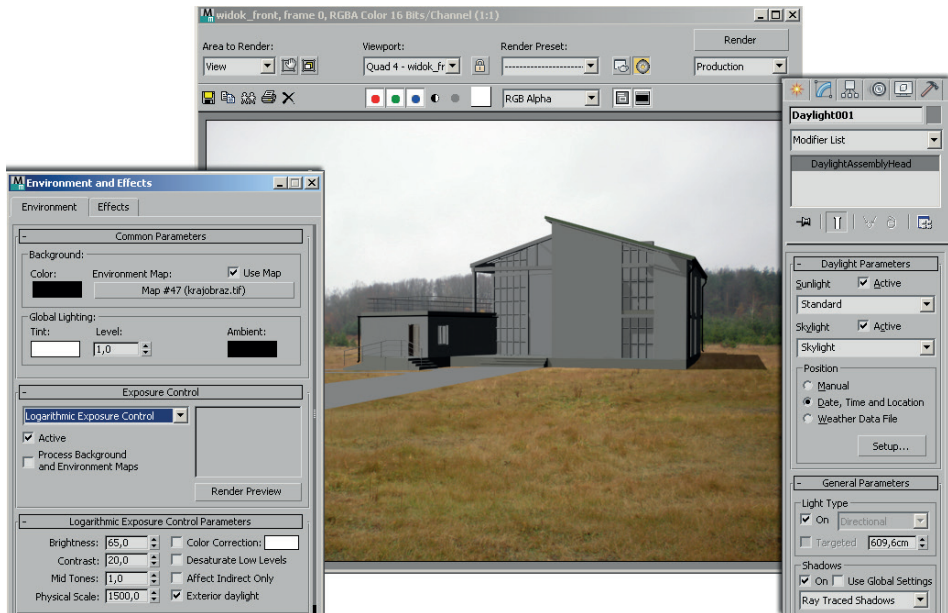
16. W razie potrzeby edytuj ustawienia mapy w roletkach *mr Sky Parameters* oraz *mr Sky Advanced Parameters*. Obie te roletki są dostępne w panelu *Modify*, gdy obiekt *Daylight001* jest zaznaczony (patrz rysunek 7.10 po prawej). Gdybyś chciał zmienić kolor gruntu z szarego na zielony, posłuż się próbką koloru *Ground Color*. A gdybyś musiał opuścić linię horyzontu, użyj parametru *Horizon: Height*. Mapa *mr Physical Sky* ustala horyzont na właściwej wysokości, zgodnie z ustawieniem kamery. Czasem jednak lepiej jest powiększyć nieco obszar nieba, by obiekty pierwszoplanowe łatwiej mogły przesłonić to niezbyt atrakcyjnie wyglądające pustkowie.



Rysunek 7.10.

Mapa *mr Physical Sky* z domyślnymi ustawieniami

17. Aby renderować scenę ze światłem *Daylight* za pomocą algorytmu Scanline, musisz sam dostosować ekspozycję — Max nie zmienia jej automatycznie po zmianie renderera. Kliknij ikonę *Render Preset Slot A* (patrz ćwiczenie „Wybór algorytmu renderującego” z rozdziału 6.), a potem wybierz polecenie *Rendering/Environment* albo *Rendering/Exposure Control*. W obu przypadkach pojawi się to samo okno dialogowe — *Environment and Effects*.
18. Wybierz opcję *Logarithmic Exposure Control* z rozwijanej listy w rolegie *Exposure Control*. Sprawdź, czy wyłączona jest opcja *Process Background and Environment Maps*. Sprawdź też, czy w poniższej rolegie jest włączona opcja *Exterior daylight* (patrz rysunek 7.11 po lewej).



Rysunek 7.11.

Użycie systemu Daylight z rendererem Scanline

19. W rolegie *Daylight Parameters* wybierz ustawienia odpowiednie dla algorytmu Scanline: światło słoneczne *Standard* i światło rozproszone *Skylight* (patrz rysunek 7.11 po prawej).
20. Wyrenderuj widok z kamery (*Shift+Q*). Światło nadal pada z właściwego kierunku, lecz nie jest już tak miękkie i realistyczne. Jeśli jednak planujesz renderować dłuższy film, w którym widz ogląda budynek z wszystkich stron, to takie rozwiązanie może okazać się lepsze.

uwaga



Ta przykładowa scena może być renderowana za pomocą algorytmu Scanline, ponieważ do budynku przypisano materiały Autodesku. Sceny, w których występują materiały Arch & Design, muszą być renderowane za pomocą mental raya (więcej informacji w rozdziale 6.).

Skorowidz

3ds Max
instalacja, 12
interfejs, 7, 12, 14, 15, 16, 134

A

Adobe Illustrator, 142
akceleracja sprzętowa grafiki,
13, 19
animacja, 62, 123, 210
kamery, *Patrz:* kamera
animacja
klucz, 124, 212
krzywe, 124
liniowa, 124, 125
montaż, 322, 323, 324
optymalizacja, 210
postaci, 124
renderowanie, 219
światła, 220
zrzut trójwymiarowy, 122
Array, 91, 92, 93, 121
parametry, 95
AutoCAD, 135, 136
AutoCAD Revit Architecture, 32
Autodesk Material Library, 284

B

bitmapa, 24
bryła
emitująca światło, 311
geometryczna, 46
obrotowa, 87, 88, 89

C

Camera Match, 19, 202, 205, 206
Chamfer, *Patrz:* narożnik
fazowanie

cień, 152, 268, 269, 294, 307
mapowany, 307, 308, 309, 310
raytracing, 308, 309, 310
Civil View, 7
CorelDraw, 142
Create Preview, 24
Customize
Load Custom UI Scheme, 14
Preferences, 42
Units Setup, 22
Cylinder, *Patrz:* walec

D

dach, 166, 167
drzewo, 27
drzwi, 27
kierunek otwierania, 169
kopiowanie, 169
materiał, 168
pivot point, 169
pozycjonowanie, 167
szablon, 166
dziecko, 136

E

Edge, *Patrz:* krawędź
ekran powitalny, 12
Environment Map, *Patrz:* mapa
tła
Expert Mode, *Patrz:* tryb
ekspercki

F

Face, *Patrz:* płaszczyzna
elementarna
File, 40, 41
Fillet, *Patrz:* narożnik
zaokrąglanie

format

AI, 56, 142
AVI, 210, 321, 324, 325, 326
DWG, 135
dołączanie do sceny,
142, 143
DXF, 135
dołączanie do sceny,
142, 143
JPEG, 246
MAX, 145
PNG, 246, 263
SKP, 207
TIFF, 246, 263, 314, 322
fotel, 96-105
framuga, 168
Free Camera, *Patrz:* kamera
swobodna
fundament, 161

G

Gamma & LUT Settings
Mismatch, 330
Generate Mapping Coordinates,
241
gi, 229
gizmo
mapowania Planar, 250,
251, 256
modyfikatora, 68
obrotu przestrzenne, 123
skalowania, 70
transformacji, 50, 54, 98
global illumination, *Patrz:* gi
Glossiness, *Patrz:* materiał
szklistość
Google SketchUp, 142
biblioteka, 207

Graphite Modelling Tools, 16
Grid, *Patrz*: siatka konstrukcyjna
własna

H

horyzont, 199, 201

I

infrastruktura drogowa, 7
Inkscape, 142
interfejs
3ds Max, *Patrz*: 3ds Max interfejs
użytkownika, *Patrz*: UI

J

jednostki
metryczne, 22
ogólne, 20, 22
język skryptowy, 17

K

kafelkowanie, 247, 251
kamera, 19, 196
animowanie, 210, 211, 225
dopasowanie, 203
klucz, 212
na ścieżce, 215
nawigacja, 201
parametry, 199
statyczna, 225
swobodna, 199
z celem, 199
kanał alfa, 255, 263, 266, 267, 316
kanapa, 105-115
karta graficzna, 13
katalog
materiallibraries, 12
renderoutput, 12
scenes, 12
kolor
Ambient, 232
Diffuse, 232, 255
Specular, 232
kompas, 18, 25
krawędź, 97
krzesło, 48-70
krzywa
aproksymacja, 59
Béziere, *Patrz*: linia Béziere
gładkość, 59
kształt, 80
część wspólna, 89, 171
dodawanie, 89, 171
odejmowanie, 89
wytlaczanie
prostoliniowe, 85, 118
z fazowaniem, 100
wytlaczanie po ścieżce,
104, 107

L

lampa, 115-118
Lightscape, 142
linia
Béziere, 47, 80, 113
kolejność wierzchołków, 117
łamana, 48
zachowująca ciągłość, *Patrz*:
splajn
listwa
informacyjna, 17
przy podłogowa, 235, 236, 237
lupa, 23, 24, 38
lustro, 229, 260

Ł

łuk, 80, 82

M

Manage Layers, 36
mapa
bitowa, 246, 247, 261
Noise, 246, 256
parametryczna, 246, 256
Raytrace, 261
tła, 196, 293
Vertex Color, 192
mapowanie, 254
Bump, 254, 255, 274
cieniowany, 307
Cutout, 263, 276
Diffuse, 255
kanał, 255
połyskliwości, 254, 257, 259
przezroczystości, 254, 263,
265, 266, 268, 269
Reflection, 254
Specular Level, 254, 258, 259
w skali rzeczywistej, 241, 248,
253
materiał, 29, 119, 230
Arch & Design, 120, 224, 225,
272, 273, 274
Architectural, 224, 225, 231,
248, 255, 259, 262
Autodesk, 283, 284, 285
biblioteka, 230, 284
Blend, 240
cieniowanie, 232
Double Sided, 240, 267
dwustronny, 138, 240, 267
kolor, 232
kopia sprzężona, 245
kopiowanie, 245
lustro, *Patrz*: lustro
maska, 240
matowy, 229
Matte/Shadow, 279
Matte/Shadow/Reflection,
278, 281
mieszanie, 240
Multi-Sub-Object, 141, 168,
239, 240, 241
połyskliwość, 232, 254
próbka, 230, 234
przypisywanie do obiektu,
234, 235, 239
Standard, 120, 224, 272
szader, *Patrz*: szader
szklistość, 232
szkło, *Patrz*: szkło
Top/Bottom, 240
typ, 230, 231
z mapą Vertex Color, 192
złożony, 141, 239, 240
matting, 279
Max Script, 17
menedżer warstw,
Patrz: Manage Layers
model, *Patrz też*: obiekt
3D, 12, 263
importowanie, 46, 47
mapa, 46, 49
modelowanie siatkowe, 96
modyfikator, 53, 67, 143
Bend, 67, 68
Edit Mesh, 186
Edit Poly, 186
FFD 2x2x2, 102
FFD 3x3x3, 102
Free Form Deformers, 102
klon, 70
kopia sprzężona, *Patrz*:
modyfikator klon
Lathe, 87, 88, 89
Lattice, 176, 177
lista, 53
Loft, 104, 108
skalowanie profilu, 112
zmiana przekroju profilu,
115
MeshSmooth, 101, 102
Parametric Deformers, 68,
102
stos, 53, 67, 68
Subdivision Surfaces, 101
Sweep, 105, 107, 184, 185
Taper, 102, 103
UVW, 241, 249, 251, 253
mr Area Omni, 311
mr Area Spot, 311
mr Photographic Exposure
Control, 290, 293, 304,

N

- narożnik
 - fazowanie, 56
 - zaokrąglenie, 56, 111
- narzędzie
 - Camera Match, *Patrz:* Camera Match
 - nawigacji, 17, 18, 19
- nawias zaznaczenia, *Patrz:* Selection Bracket

O

- obiekt, *Patrz też:* kształt, model
 - anihilacja, 279
 - animacja, *Patrz:* animacja
 - Boolean, 182
 - Camera, 206
 - cień, 152
 - Doors, 168
 - Dummy, 93
 - dziedziczenie transformacji, 136
 - geometryczny, 33
 - grupowanie, 71, 72
 - hierarchia, 136
 - importowanie, 103
 - klon, 50, 51, 53, 86, 94, 109
 - kolor, 28, 33, 150, 151
 - kopia sprzężona, *Patrz:* obiekt klon
 - kopiowanie, 49, 50, 51, 91, 92
 - przynależność do warstw, 170
 - lista, 33
 - łączenie, 58, 157, 160
 - materiał, *Patrz:* materiał nadrzędny, *Patrz:* rodzic nazwa, 27, 33, 50
 - NURBS, 68
 - obracanie, 64, 66
 - odbicie lustrzane, 103, 104
 - okno właściwości, *Patrz:* okno właściwości obiektu
 - parametryczny, 27, 80
 - parawanowy, 254, 263, 268, 276
 - Plane, 186
 - podporządkowany, *Patrz:* dziecko
 - pomocniczy, 93, 149, 171
 - ProBoolean, 172, 174, 175, 176, 179
 - przekształcenie w siatkę, 96
 - przenoszenie z warstwy na warstwę, 152
 - przezroczystość, 152
 - przywracanie, 127
 - punkt początkowy, 62

- ShapeMerge, 182
- skalowanie, 70, 71
 - nierównomierne, 65, 70
- szereg, *Patrz:* Array
- Terrain, 189, 190
 - materiał, 192
- transformacja, 35, 51, 52, 53, 57, 63, 64, 91, 92
- tworzenie, 27, 61
- ukrywanie, 127
- Windows, 168, 170
- wymiary, 27, 30
- wyrównywanie, 61, 63
- wyświetlanie, 33
- wzorcowy dla układu współrzędnych, 94
- zagęszczenie siatki, 59, 67, 99, 110
- zamrażanie, 127, 128, 149, 160
- zaznaczanie, *Patrz:* zaznaczanie
 - zaznaczony, 17
 - izolowanie, 141
 - złożony, 182
- Object Properties, *Patrz:* okno właściwości obiektu
- obraz
 - renderowanie, 12
 - tła, 146, 148, 160, 196, 296, 297
 - ukrywanie, 148
- okno, 27, 170
 - dialogowe, 26
 - kopiowania, 50
 - materiał, 168
 - modelowanie, 179
 - obrazu renderowanego, 255
 - szablon, 170
 - widokowe, 16, 17, 21, 197
 - nawigacja, 17, 38, 39
 - przełączanie, 17
 - właściwości obiektu, 152
- oświetlenie
 - Ambient, 232
 - Daylight, 290, 296
 - Diffuse, 232, 255
 - dzienne, 290, 296
 - ekspozycja, 207, 290, 293, 298, 299, 305,
 - emitowane z bryły, 311
 - emitowane z powierzchni, 311
 - Exclude/Include, 268, 270
 - kierunkowe, 299, 300, 301, 302
 - Photometric, 225, 299, 301
 - punktowe, 227, 257
 - radiosity, 225
 - rozproszone, 227, 229, 296

- Specular, 232
- Spotlight, 300, 301, 302
- zasięg, 307

P

- panel, 19
 - Create, 19, 27, 48
 - Display, 19
 - Hierarchy, 19, 62, 122
 - Modify, 19
 - Motion, 19
 - Utilities, 19
- pasek
 - animacji, 17
 - narzędzi Graphite, 16, 135
 - narzędziowy, *Patrz:* pasek szybkiego dostępu
 - szybkiego dostępu, 15, 16, 135
- perspektywa, 19
- pivot point, 62, 66, 169
- pozycjonowanie, 93
- plik
 - archiwizacja, 327
 - importowanie, 320
 - format, 46, 135
 - z Adobe Illustrator, 142
 - z AutoCAD, 135, 136
 - z CorelDraw, 142
 - z Google SketchUp, 142
 - z Inkscape, 142
 - z Lightscape, 142
 - kopia zapasowa, 40, 42, 43
 - ModularToolbarsUI, 16
 - zapisywanie, 40, 327
- plaszczyna
 - elementarna, 97
 - niewidoczna dla kamery, 200
 - tnąca, 99
- podjazd, 188
- pojemnik, 72, 73, 74
- Polygon, *Patrz:* wielobok
- powierzchnia, 137
 - emitująca światło, 311
 - importowanie z AutoCAD, 136
 - kolor, 232
 - nieoświetlona, 232
 - oświetlona, 232
 - wygładzanie, 138
- poziomica, 189, 190
- prawa autorskie, 46
- Preferences Viewports, 13
- ProBoolean, 167, 171, 179
- prostokąt, 80
- przestrzeń robocza, 14, 15
- przezroczystość, 152, 254, 307
- przyciąganie, 23, 80, 81

Q

Quick Access Toolbar, *Patrz:* pasek szybkiego dostępu

R

ramka bezpieczeństwa, 198
 Real-World Map Size, 241
 Real-World Map Size, 253
 renderer, 224, 226
 iray, 225, 229, 272, 317
 mental ray, 210, 224, 225, 246, 272, 281, 301, 308
 Scanline, 210, 224, 227, 228, 272, 308
 Advanced Lightning, 228
 radiosity, 228
 rendering, 24, 26, 46, 198, 227, 313
 animacji, 219
 animacji, 320
 cieni, 307, 308, 309
 kształt, 60
 perspektywiczny, 17, 19, 21, 317
 szybkość, 59
 rodzic, 136
 roleta, 19, 27

S

Safe Frame, *Patrz:* ramka bezpieczeństwa
 samoświecenie, 268, 271, 272
 scena, 12, 20, 33
 schody, 27, 118
 segment, 53
 edycja, 55, 57, 96
 krzywa, 55
 linia prosta, 55
 Selection Bracket, 30
 Shape, *Patrz:* kształt
 siatka konstrukcyjna, 20, 22, 23, 24
 gęstość, 23
 przyciąganie, *Patrz:* przyciąganie
 własna, 155, 158, 159, 160
 przełączanie widoku, 160
 Smooth + Highlight, 31, 96
 Snaps Toggle, 23, 47, 80, 164
 Snapshot, 122, 126
 Spacing Tool, 126, 128, 129
 Specular Level, 232, 254
 splajn, 46, 53, 80
 edytowalny, 82, 83, 117
 importowanie, 136, 137
 łączenie, 57, 58
 otwarty, 117

tworzenie, 48
 zamknięty, 117
 Spline, *Patrz:* splajn
 Steering Wheel, 18, 19
 stolik do kawy, 88-96
 stół, 80-87
 system
 calowy, 20
 Daylight, 290, 296
 metryczny, 20, 22
 szader, 232
 szkło, 225, 229

Ś

ściana
 modelowanie, 153, 155, 156, 162
 przycinanie, 166
 wytłaczanie, 153, 154

T

Target Camera, *Patrz:* kamera z celem
 Target Light, *Patrz:* oświetlenie kierunkowe
 tekstura, 148, 226, 231, 246, 247
 skalowanie, 241, 247, 253
 w skali rzeczywistej, 253
 teren, 182
 modelowanie na podstawie poziomic, 188, 189
 rzeźba wyświetlana w kolorach, 192
 Tiling, *Patrz:* kafelkowanie
 tło, 146, 148, 160, 196, 197
 Tools New Shape Explorer, 33
 tryb
 eksperycki, 161
 See-Through, 200
 wewnętrznej edycji, 57

U

UI, 14
 układ współrzędnych globalny, 22, 66, *Patrz też:* World
 Local, 22
 View, 22, 47
 własny, 22, 66, 94
 Use Real-World Scale, *Patrz:* mapowanie w skali rzeczywistej

V

Vertex, *Patrz:* wierzchołek
 Vertex Color, 192
 Video Post, 322

View Cube, 18, 19
 Viewport Configuration, 18

W

walec, 28, 90, 92
 wycinek, 119
 warstwa, 46, 134, 149
 kolor, 28, 150, 151
 menedżer, *Patrz:* Manage Layers
 status, 151
 usuwanie, 152
 w postaci listy obiektów, 152
 zamrażanie, 152
 widok, 12, 31, 196
 cieniowany, 31
 obracanie, 17
 ortogonalny, 17, 19, 21, 39, 199
 perspektywiczny, 47, 201
 powiększanie, 17
 przewijanie, 17, 161
 szkieletowy, 31
 zorientowany zgodnie z własną siatką konstrukcyjną, 160
 wielobok, 68, 97
 wierzchołek, 53
 edytowanie, 38, 53, 54, 55, 56, 157
 gładki, 54
 narożny Béziera, 54
 numerowanie, 117
 spawanie, 138
 zaznaczanie, 83
 Wireframe, 31
 Workspace, *Patrz:* przestrzeń robocza
 World, 22, 47, *Patrz też:* globalny układ współrzędnych
 współrzędne mapowania, 241
 wykres, skali, 112, 113, 115, 118

Z

zaznaczanie, 29, 30, 32, 34, 35, 36, 57, 83
 grupowe, 29
 zapamiętywanie, 37
 zrzut ekranowy
 animowany, 24, 317
 statyczny, 24, 317

Ż

źródło światła, *Patrz:* oświetlenie

PROGRAM PARTNERSKI

GRUPY WYDAWNICZEJ HELION



1. ZAREJESTRUJ SIĘ
2. PREZENTUJ KSIĄŻKI
3. ZBIERAJ PROWIZJĘ

Zmień swoją stronę WWW
w działający bankomat!

Dowiedz się więcej i dołącz już dzisiaj!

<http://program-partnerski.helion.pl>

GRUPA WYDAWNICZA

 **Helion SA**

Bez profesjonalnie przygotowanej wizualizacji architektonicznej trudno sprzedać nawet najbardziej funkcjonalny pomysł. Obecnie żaden klient nie zapłaci za projekt architektoniczny, który będzie się opierał wyłącznie na opisie czy schematycznym rysunku. Dlatego jest rzeczą niezmiernie ważną, by każdy architekt umiał stworzyć szczegółową prezentację proponowanych rozwiązań, z uwzględnieniem dokładnego wyglądu budynku i rozkładu pomieszczeń, widoku z różnych stron (od wewnątrz i od zewnątrz) oraz materiałów, z których będą wykonane poszczególne elementy domu.

Ta książka pomoże Ci wejść w świat projektowania w programie 3ds Max 2013 lub 3ds Max Design 2013. Jej autorka skupiła się na tym, by w serii praktycznych ćwiczeń stworzyć kompletną wizualizację domu jednorodzinne, czyli krok po kroku zamienić pomysł na szczegółową prezentację projektu. Jeśli skorzystasz z tych wskazówek, szybko nauczysz się obsługiwać program w zakresie najczęściej używanych narzędzi i funkcji. Dowiesz się, jak stworzyć i modelować obiekty. Nauczysz się rysować bryłę budynku, wytyczać w nim ściany i podłogi, wytyczać okna i drzwi oraz nakładać dach. Odkryjesz, jak przypisywać materiały do poszczególnych obiektów i jak ustawiać kamery, by wyeksponować to, co najciekawsze w projektowanym budynku. Zrozumiesz też, jak ważne jest ustawienie świateł i do czego służy rendering obrazu. Zacznij się uczyć już dziś!

- Interfejs programu
- Tworzenie obiektów i tryby wyświetlania
- Splajny, bryły i precyzyjne transformacje
- Modelowanie bryły budynku
- Ustawienie widoku
- Materiały
- Światła i rendering
- Korzystanie z dołączonych plików

Stwórz doskonałą wizualizację.

Klienci to docenią!

helion.pl
księgarnia
internetowa

Nr katalogowy: 16079



Księgarnia internetowa:

<http://helion.pl>



Zamówienia telefoniczne:

0 801 339900



0 601 339900



Helion

Sprawdź najnowsze promocje:

• <http://helion.pl/promocje>

Książki najchętniej czytane:

• <http://helion.pl/bestsellery>

Zamów informacje o nowościach:

• <http://helion.pl/nowosci>

Helion SA
ul. Kościuszki 1c, 44-100 Gliwice
tel.: 32 230 98 63
e-mail: helion@helion.pl
<http://helion.pl>

sięgnij po **WIECEJ**



KOD KORZYSCI

ISBN 978-83-246-8101-3



9 788324 681013

Cena: 79,00 zł

Informatyka w najlepszym wydaniu